

SE	Bruksanvisning
DK	Betjeningsvejledning
NO	Bruksanvisning
FI	Käyttöohjeet ja osaluettelo
EE	Kasutusjuhend
LV	Instrukcija/Lietošanas pamācība
LT	Eksploatacijos instrukcija
CZ	Návod k obsluze
SK	Návod na použitie
AT/DE	Gebrauchsanleitung
PL	Instrukcja obsługi
GB	Operating Instructions
IE	Operating Instructions



# Bruksanvisning

[31113] Elektriskt lyftbord, lågbyggd U-format



OBS! Ägare och användare MÅSTE läsa och förstå den här manualen innan produkten används.

Version 1.0



## OBS!

1. Miljöfarligt avfall, som batterier och elektronik har en negativ påverkan på miljö och hälsa vid felaktig hantering.
2. Överblivna förpackningar bör sorteras och läggas i sopkärl, uppdelat efter material, och tas om hand av en avfallsanläggning. För att undvika föroreningar får inget avfall kastas annat än i avsedda kärl.
3. Vid ett eventuellt läckage bör något absorberande material användas (sågspån eller torra trasor), som kan suga upp den läckande vätskan/oljan. För att undgå indirekt förorening av miljön bör det förbrukade absorberande materialet lämnas till en avfallsanläggning.

## ANMÄRKNING

All information i det här dokumentet bygger på uppgifter som fanns tillgängliga när dokumentet gick till tryck. Vi förbehåller oss rätten att utföra ändringar på våra produkter utan föregående meddelande. Vi rekommenderar att du håller dig informerad om möjliga ändringar. Välkommen att använda vårt elektriska lyftbord. Detta lyftbord är tillverkat av högkvalitativt stål och utformat för att vara tåligt, pålitligt och lätt att använda. Läs igenom denna bruksanvisning och varningar innan lyftbordet tas i bruk för säker och korrekt användning.

## 1. SPECIFIKATIONER

Kapacitet	1000 kg
Lyfthöjd	840 mm
Min. höjd	80~85 mm
Bordsplattans mått	1450 x 1140 mm, innerbredd 585 mm
Lyfthastighet	18 s
Sänkhastighet	15 s
Flöde i elektrisk pump	3 l/min
Oljetank	3 l
Pumpstation	AC3 x 380V, 750W
Vikt	235 kg

## 2. SÄKERHETSINFORMATION

- 2.1 Användaren ska läsa alla varningsdekaler på bordet och alla anvisningar i bruksanvisningen innan den tas i bruk.
- 2.2 Placera inte fötter eller händer under saxbenen, risk för personskador.
- 2.3 Kryp inte in under lyftbordet.
- 2.4 Överbelasta inte lyftbordet.
- 2.5 Använd inte lyftbordet på lutande underlag. Bord eller last kan komma i rörelse och orsaka skador.
- 2.6 Lyft inte människor. Stor risk för allvarliga fallskador.
- 2.7 Fördela lasten jämnt över de två gafflarna. Belasta inte enbart en gaffel. Tyngdpunkten skall centreras över båda gafflarna.
- 2.8 Bordet skall underhållas av yrkeskunnig användare.
- 2.9 Bevaka lastens skick kontinuerligt och avsluta användning av lyftbordet vid instabil last.
- 2.10 Utför regelbunden kontroll och underhåll av lyftbordet.
- 2.11 Lyftbordet får inte användas för kontinuerlig drift. Pumpenheten kan skadas.
- 2.12 Använd inte lyftbordet om oljetemperaturen är för hög.
- 2.13 Bordsplattan bör sänkas till bottenläget när lyftbordet inte används.

## 3. KONTROLLPANEL

Fyra brytare

### 3.1 Nödstoppsbrytare

När du trycker ner brytaren bryts strömmen. Vrider du den medurs slår strömmen på igen.

### 3.2 Lyftknapp

När du trycker ner knappen lyfter sig bordsplattan. Släpp knappen för att avsluta lyftet.

### 3.3 Sänknapp

När du trycker ner knappen sänks bordsplattan. Släpper du knappen avslutas sänkning.

### 3.4 Återställningsknapp

Bordet kan inte höjas eller sänkas när nödstoppsbrytaren aktiverats. Vid fortsatt användning måste nödstoppsbrytaren återställas med återställningsknappen.

## 4. UNDERHÅLL

### 4.1 Hydraulolja

Kontrollera oljenivån var sjätte månad. Hydrauloljan kan vara av typ: ISO VG 32 (GB11118-89) och viskositet bör vara 32cSt vid 40°C. Total volym ca. 4 l.

### 4.2 Daglig kontroll och underhåll

Det är viktigt att utföra dagliga kontroller av lyftbordet. Var särskilt uppmärksam på valsar, axlar då de kan blockeras av spån, trasor etc. Saxar och bordsplatta bör kontrolleras så att de inte är deformerade. När arbetet är avslutat bör gafflarna vara fria från last och sänkas ner till lägsta position.

### 4.3 Smörjning

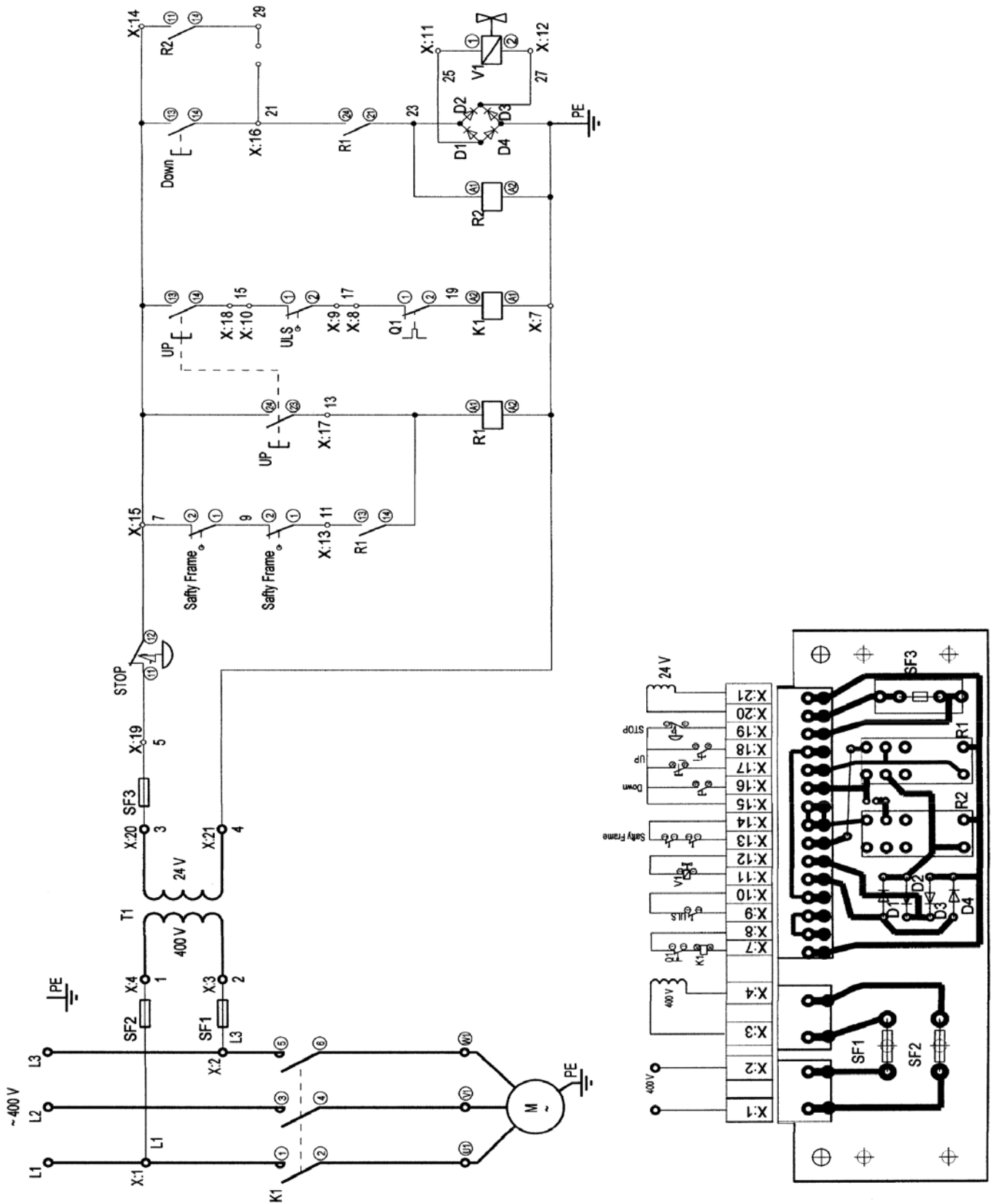
Använd motorolja eller smörj fett för att smörja alla rörliga delar.

## 5. FELSÖKNING

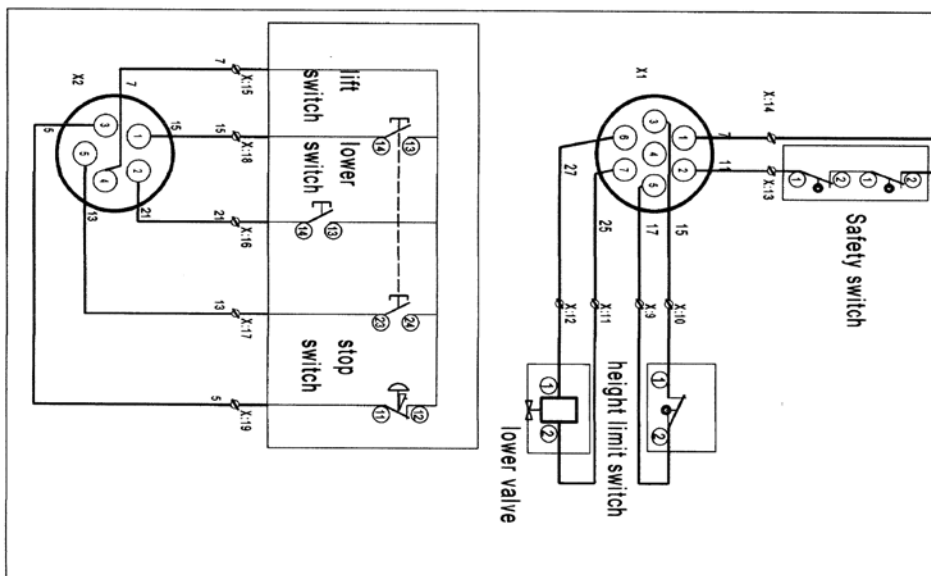
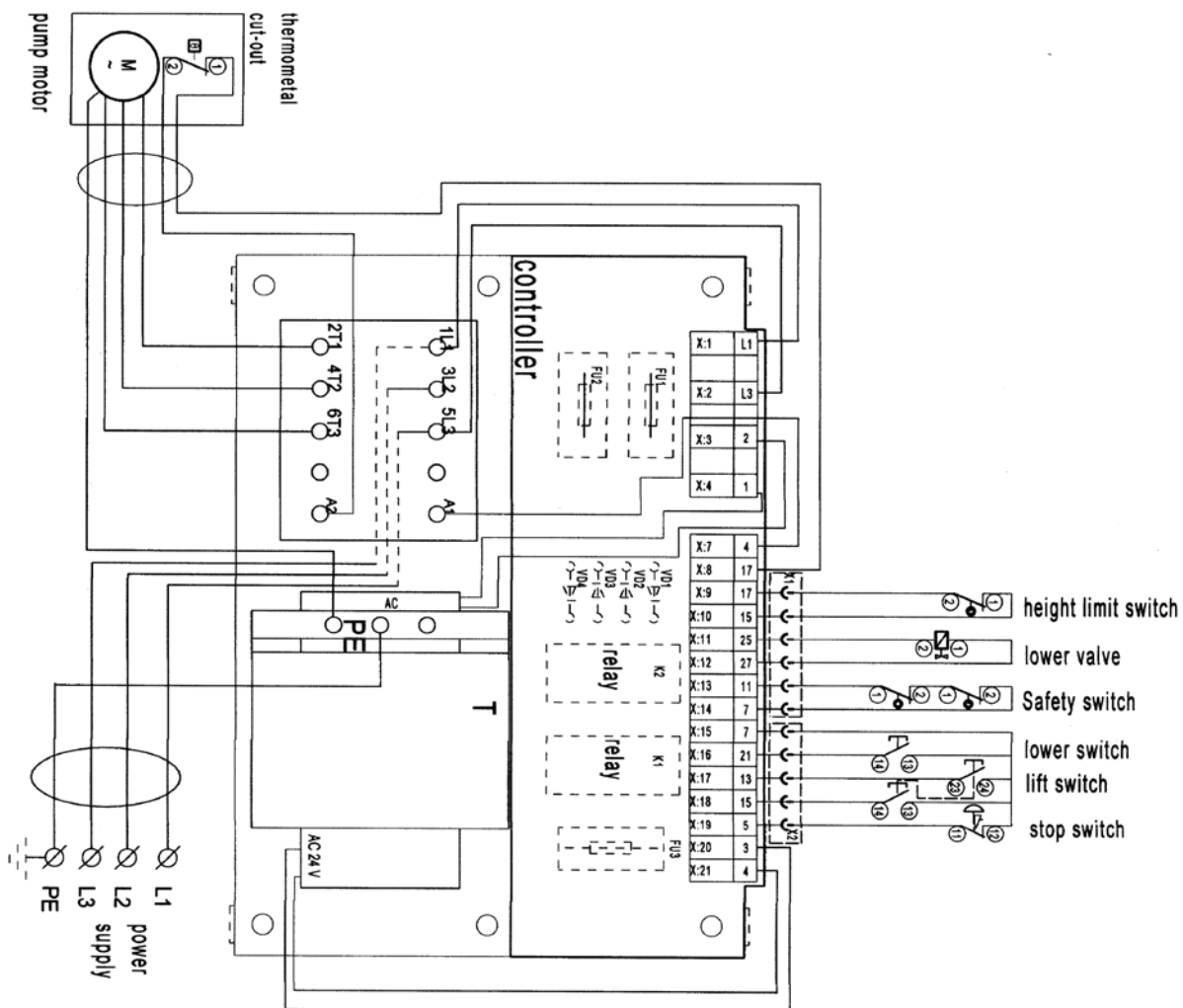
Nr.	Fel	Orsak	Åtgärd
1	Bordet kan inte höjas till max. höjd.	- Det finns inte tillräckligt med hydraulolja. - Nödstoppsbrytaren aktiverad.	- Fyll på olja - Återställ nödstoppsbrytaren.
2	Bordet kan inte höjas.	- Det saknas hydraulolja. - Det är dåligt tryck i säkerhetsventilen.	- Fyll på olja. - Justera säkerhetsventilen
3	Motorn startar ej.	- Nödstoppsbrytaren är aktiverad. - Det är glapp i elkabelanslutning. - Kontaktorn på elmotorn är skadad.	- Vrid nödstoppsbrytaren medurs. - Sätt fast kabeln ordentligt. - Byt ut kontaktor.
4	Gafflarna kan inte sänkas.	- Kolvstång eller cylinder är deformerad p.g.a. överbelastning eller ojämnt fördelat last som glidit till ena sidan. - Gafflarna har hållits i högt läge för länge, så att kolvstången har varit oskyddad och rostad eller täppt till. - Pumpens utlösningssystem fungerar inte p.g.a. förslitning.	- Byt ut kolvstång eller cylinder. - Håll alltid gafflarna i lägsta läge när det inte används och smörj kolvstången oftare. - Byt ut mot en ny.
5	Läckage	- Packningarna är slitna eller skadade. - Vissa delar kan ha spruckit.	- Byt packningar. - Byt delar vid behov.
6	Gafflarna sjunker utan att utlösningssystemet är aktivt.	- Föroreningar i oljan gör att utlösningssystemet inte sluter tätt. - Packningarna är slitna eller skadade. - Utlösningssystemet är skadad.	- Byt olja. - Byt packningar. - Byt ut ventilen.

**OBS! Reparationer skall utföras av utbildad och auktoriserad personal.**

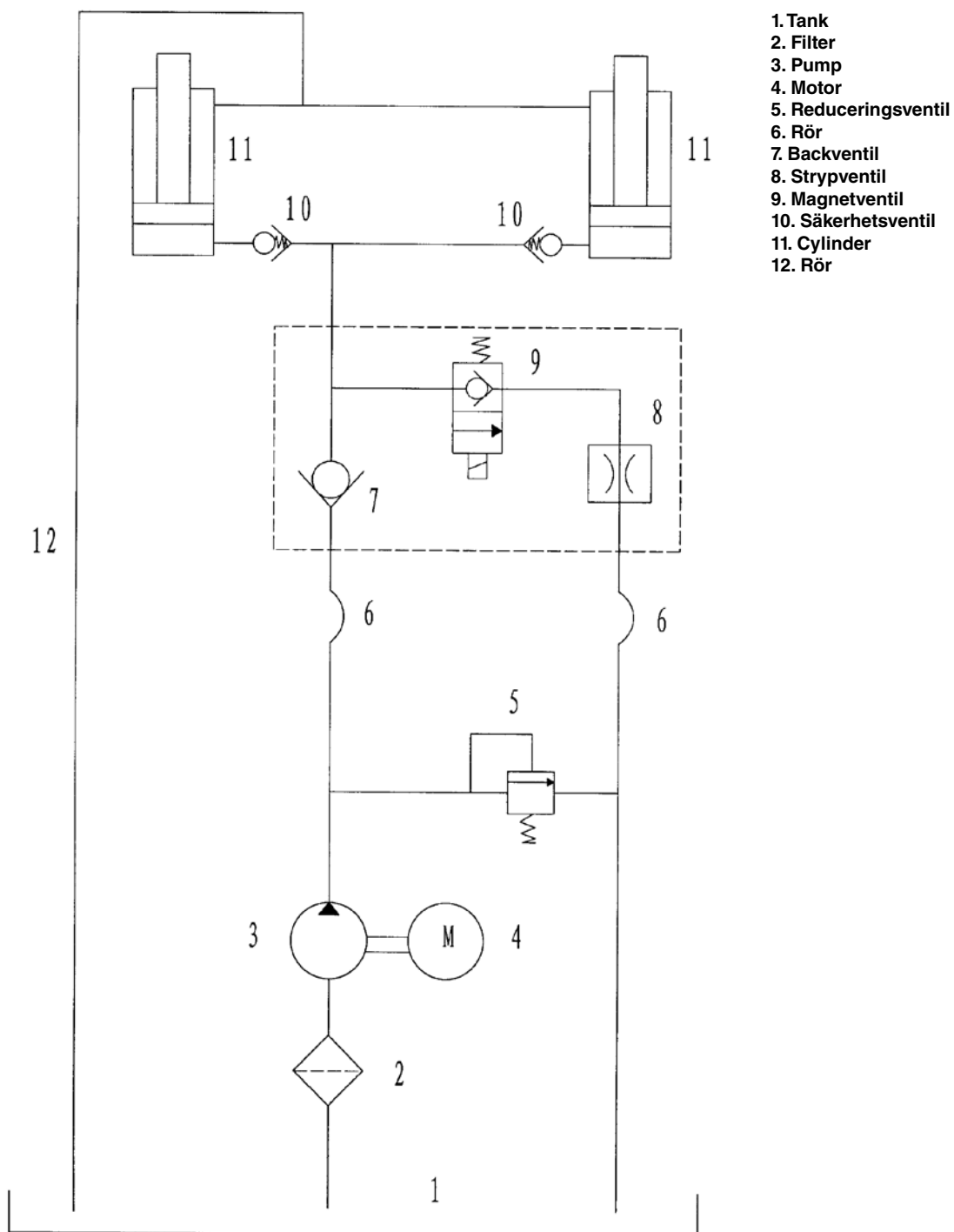
6. ELSYSTEM  
6.1 Krettschema



## 6.2 KOPPLINGSSCHEMA



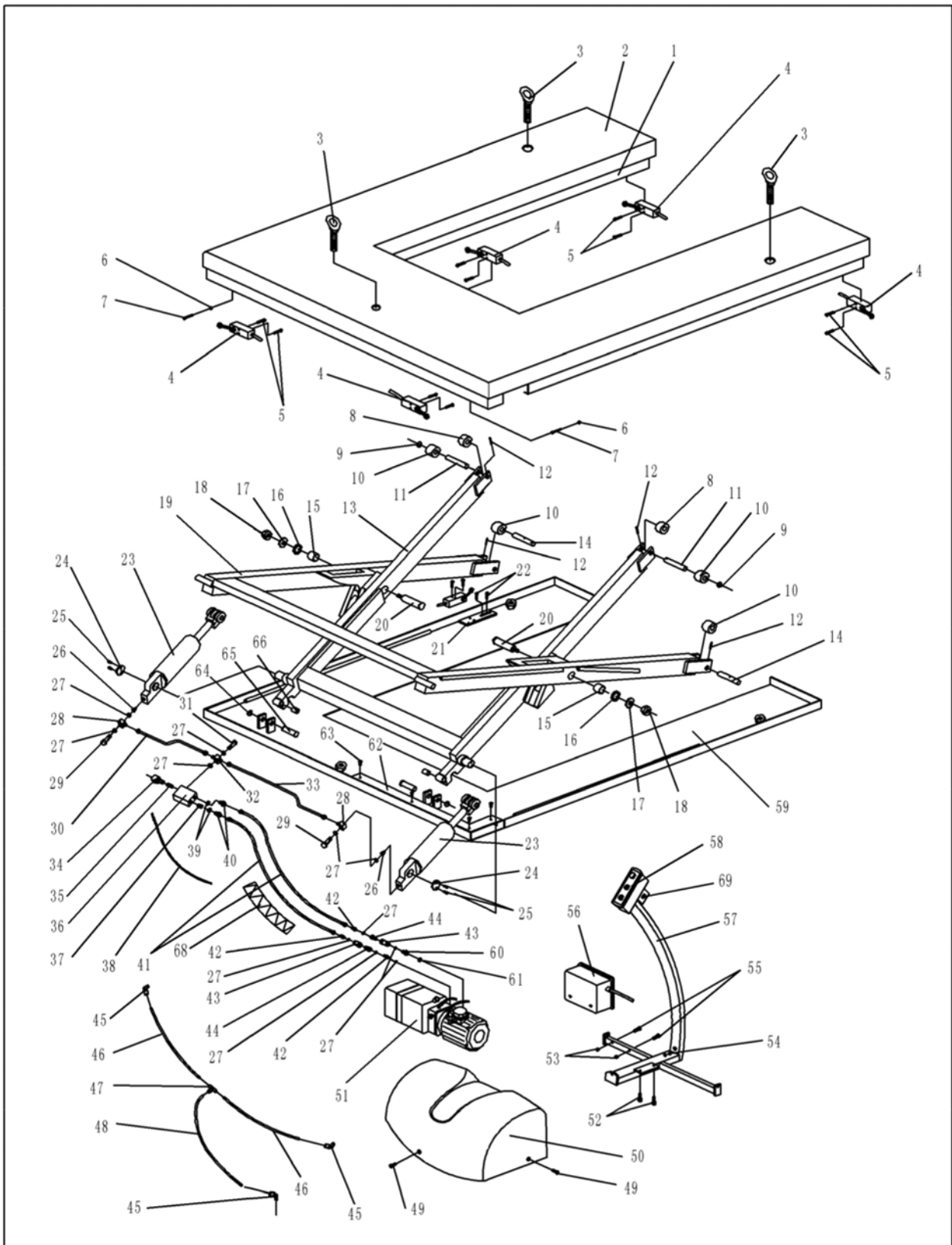
# 7. HYDRAULIKSYSTEM

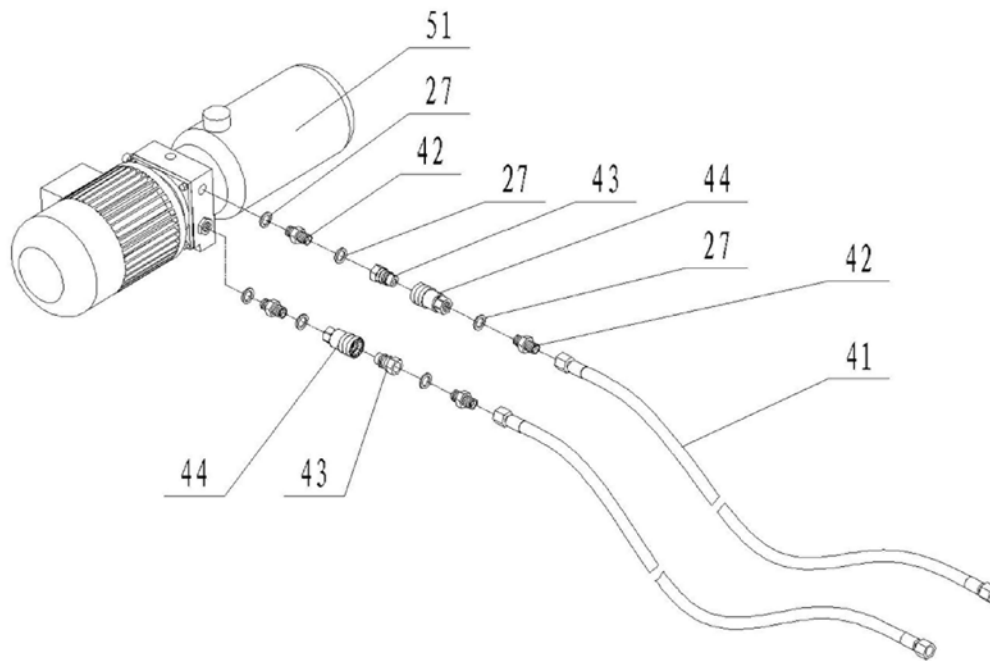


- 1. Tank
- 2. Filter
- 3. Pump
- 4. Motor
- 5. Reduceringsventil
- 6. Rör
- 7. Backventil
- 8. Strypventil
- 9. Magnetventil
- 10. Säkerhetsventil
- 11. Cylinder
- 12. Rör

## 8. SPRÄNGSKISS

### 8.1 Sprängskiss elektriskt lyftbord



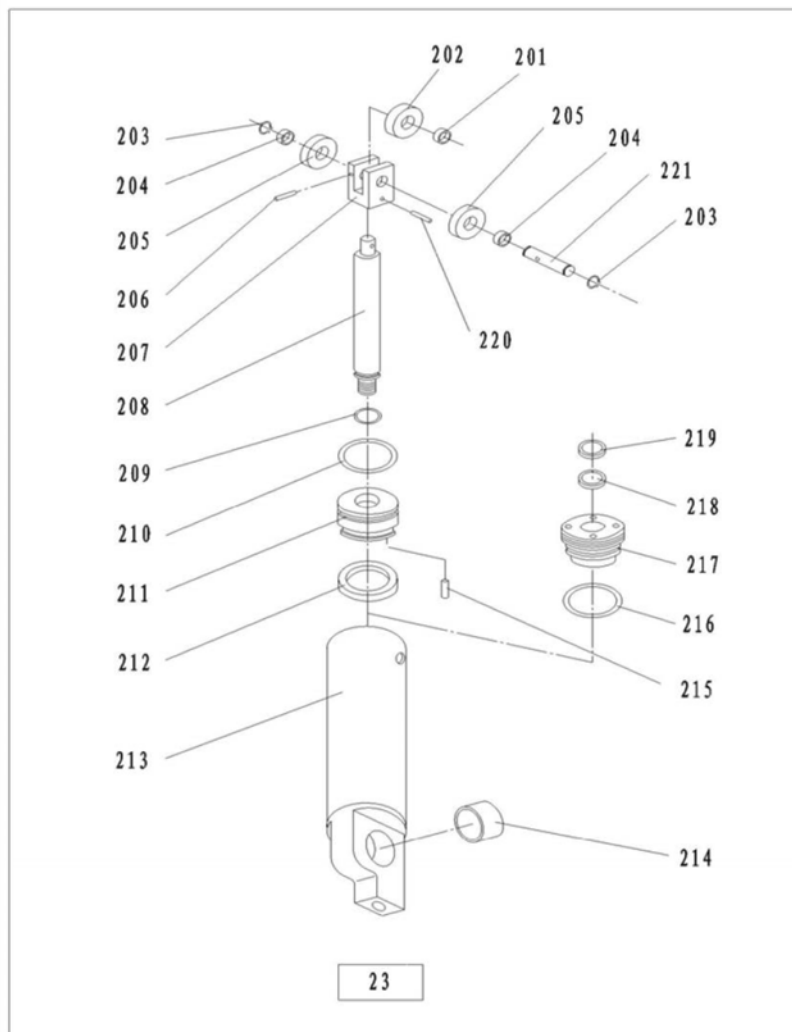


### Stycklista elektriskt lyftbord

Nr.	Beskrivning	Antal	Nr.	Beskrivning	Antal
1	Säkerhetskant	1	36	Ventilhus	1
2	U-bord	1	37	Ventil	1
3	Bult	3	38	Kabel	1
4	Mikrobrytare	4	39	Tätningbricka	3
5	Bult	8	40	Nipplar M-M1/4-3/8	2
6	Mutter	2	41	1/4 L = 3000 rör	2
7	Bult	2	42	Nippel M1/4	4
8	Vals	2	43	Hydraulisk snabbkoppling (1)	2
9	Låsring	2	44	Hydraulisk snabbkoppling (2)	2
10	Vals	4	45	Böj	3
11	Axel	2	46	Rör	2
12	Spännstift	4	47	Skarv	1
13	Inre saxben	1	48	Rör	1
14	Axel	2	49	Bult	3
15	Bussning	2	50	Kåpa	1
16	Bricka	2	51	Pump	1
17	Bricka	2	52	Bult	2
18	Mutter	2	53	Mutter	2
19	Yttre saxben	1	54	Bult	2
20	Axel	2	55	Bult	2
21	Kopplingsplatta	1	56	Brytare	1
22	Bult	2	57	Konsol	1
23	Cylinder	2	58	Kontrollbrytare	1
24	Bricka	2	59	Bottenplatta	1
25	Bult	4	60	Slangskydd	1
26	Säkerhetsventil	2	61	O-ring	1
27	Tätningbricka	11	62	Täckskiva	1
28	Vinkelskarv	2	63	Skruv	4
29	Bult	2	64	Låsring	2
30	Rör	1	65	Axel	2
31	Bult	1	66	Bussning	4
32	Rörskarv	1	68	Slangskydd	1
33	Rör	1	69	Nyckelbrytare	1
34	Elektromagnetisk ventil	1			
35	Strypventil	1			

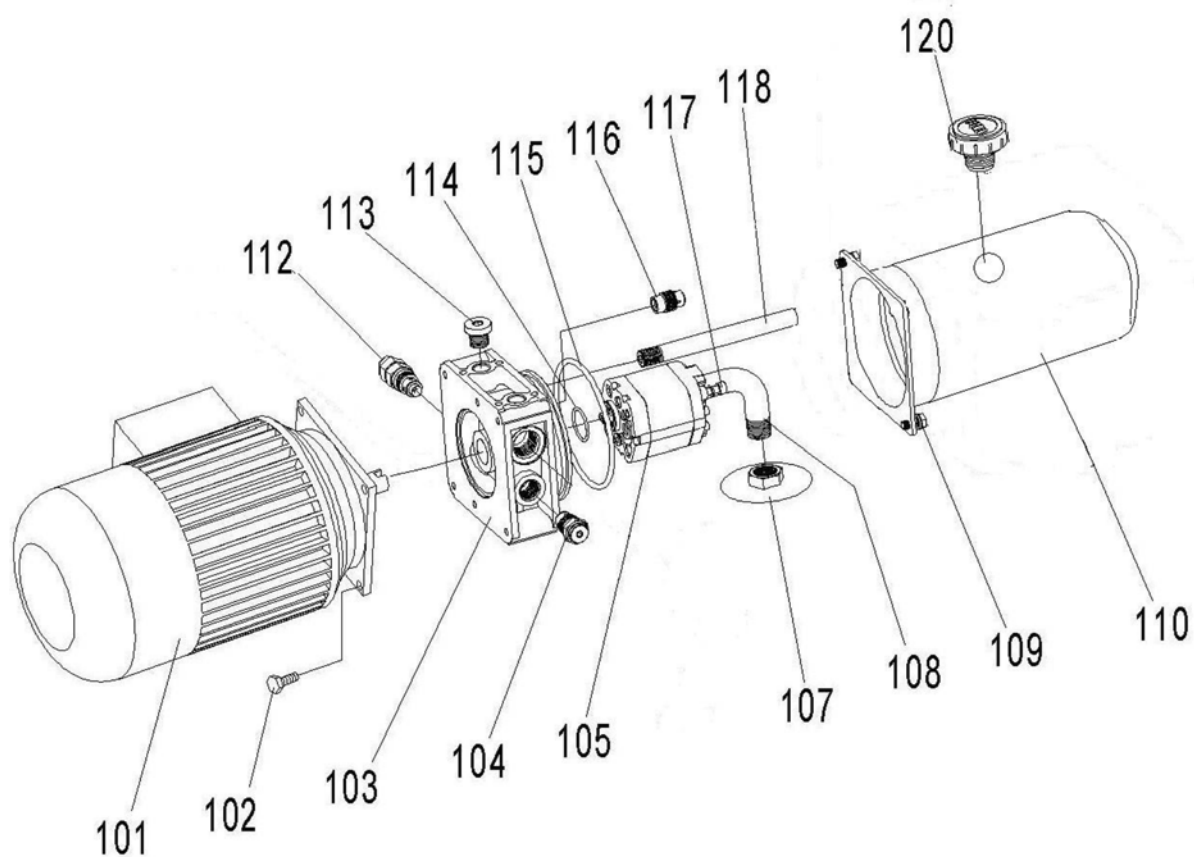


## 8.2 Sprängskiss cylinder



Nr.	Beskrivning	Antal	Nr.	Beskrivning	Antal
201	Bussning	2	212	Y-packning	2
202	Rulle	2	213	Kåpa	2
203	Låsring	4	214	Bussning	2
204	Bussning	4	215	Stift	2
205	Rulle	4	216	O-ring	2
206	Spännstift	2	217	Cylinderlock	2
207	Rullfäste	2	218	Y-packning	2
208	Kolvstång	2	219	Damring	2
209	O-ring	2	220	Spännstift	2
210	O-ring	2	221	Axel	2
211	Kolv	2			

## 8.2 Sprängskiss pump



Nr.	Beskrivning	Antal	Nr.	Beskrivning	Antal
101	Motor	1	112	Reduceringsventil	1
102	Bult	4	113	Genomföringshylsa	1
103	Förgrening	1	114	O-ring	1
104	Backventil	1	115	O-ring	1
105	Växelpump	1	116	Strypventil	1
107	Magnetventil	1	117	Skruv	2
108	Sugfilter	1	118	Returrör	1
109	Skruv	2	120	Avluftningshylsa	1
110	Plasttank	1			



## Försäkran om överensstämmelse

<b>AJ Produkter AB försäkrar härmed att:</b>	
<b>Produkt:</b>	Elektriskt lyftbord
<b>Artikel nr.:</b>	31113 (HTF-U10)
<b>Överensstämmer med direktiv:</b>	2006/42/EC, 2014/30/EU, 2014/35/EU
<b>Harmoniserande standarder:</b>	EN1570-1:2011+A1:2014, EN60204-1:2006+A1:2009
<b>Tillverkare:</b>	Noblelift Equipment Changzhou Road, Taihu Changxing, Zhejiang China

Halmstad 2019-03-01

Edward Van Den Broek  
Product Manager, AJ Produkter AB



AJ Produkter AB  
301 82 Halmstad, Sweden  
[www.ajprodukter.se](http://www.ajprodukter.se)

# Betjeningsvejledning

[31113] Elektrisk løftebord, U-formet, lav model



Bemærk: Ejer og operatør SKAL læse og forstå denne driftsanvisning før brug af dette produkt.



## OBS!

1. Miljøfarligt affald som f.eks. batterier og elektronik er skadelige for miljøet og sundheden ved ukorrekt håndtering.
2. Restaffald skal sorteres og anbringes i affaldsbeholdere, opdelt efter materiale og afleveres til deponering på et affaldsanlæg. For at undgå forurening må intet affald bortskaffes andet end i de dertil beregnede beholdere.
3. I tilfælde af lækage skal der anvendes absorberende materiale (savsmuld eller tørre klude), der kan absorbere den lækende væske/olie. For at undgå indirekte forurening af miljøet skal det anvendte absorberende materiale overlades til et affaldsanlæg.

## BEMÆRK!

Alle oplysninger i denne vejledning er baseret på information, der var tilgængelig på udgivelsestidspunktet. Vi forbeholder os ret til når som helst at foretage ændringer af egne produkter uden forudgående varsel. Vi anbefaler derfor, at du holder dig underrettet om mulige opdateringer. God fornøjelse med anvendelsen af vores elektriske løftebord. Dette løftebord er lavet af stål af høj kvalitet og designet til at være holdbart, pålideligt og let at anvende. Læs denne betjeningsvejledning og advarslerne, før løftebordet tages i brug for at sikre dig en sikker og korrekt anvendelse.

## 1. SPECIFIKATIONER

Kapacitet	1000 kg
Løftehøjde	840 mm
Min. højde	80-85 mm
Bordpladens mål	1450x1140 mm
Løftehastighed	18 sek.
Sænkehastighed	15 sek.
Pumpekapacitet	3 l./min.
Olietank	3 l.
Pumpestation	AC3 x 380V, 750W
Vægt	235 kg

## 2. SIKKERHEDSANVISNINGER

- 2.1 Brugeren skal have læst alle advarselsskilte på løftebordet og alle instruktioner i denne vejledning, før løftebordet benyttes.
- 2.2 Anbring ikke fødder eller hænder under saksearmene - risiko for personskade.
- 2.3 Krav! IKKE ind under bordet.
- 2.4 Undgå overlæsning.
- 2.5 Brug ikke løftebordet på skrå underlag, da løftebordet kan komme ud af kontrol og forårsage personskade.
- 2.6 Løft af personer er ikke tilladt. Personer kan falde ned og komme alvorligt til skade.
- 2.7 Fordel lasten jævnt over de to gaffler. Belast ikke kun en gaffel. Tyngdepunktet skal være centreret over begge gaffler.
- 2.8 Bordet skal vedligeholdes af professionelle operatører.
- 2.9 Hold hele tiden øje med at lasten ligger korrekt. Stands brugen af løftebordet, hvis lasten bliver ustabil.
- 2.10 Kontrollér og vedligehold løftebordet regelmæssigt.
- 2.11 Løftebordet må ikke anvendes konstant, da det kan beskadige pumpestationen.
- 2.12 Stands brugen af løftebordet, hvis olietemperaturen er for høj.
- 2.13 Bordet skal sænkes til laveste position, når løftebordet ikke er i brug.

## 3. KONTROLPANEL

Fire kontakter

### 3.1 Nødstopkontakt

Når du trykker ned på kontakten, slukkes strømmen. Drejer du den med uret, tændes strømmen igen.

### 3.2 Løftekontakt

Når du trykker på denne knap, løftes bordpladen op. Når du slipper knappen, vil bordet standse.

### 3.3 Sænkeknap

Når du trykker på denne knap, vil bordet blive sænket. Når du slipper knappen, vil bordet standse.

### 3.4 Nulstillingsknap

Bordet kan ikke hæves eller sænkes, når nødstopkontakten på klamsikringsrammen er aktiveret. Når du trykker på løfte- eller sænkeknapen, vil bordet blive hævet eller sænket igen.

## 4. VEDLIGEHOLDELSE

### 4.1 Hydraulikolie

Kontrollér olieniveauet hver sjette måned. Hydraulikolien kan være af typen (ISO VG 32 (GB 11118-89) og viskositeten skal være 32cSt ved 40°C. Samlet volumen ca. 4 liter.

### 4.2 Daglig kontrol og vedligeholdelse

Det er vigtigt at udføre daglig kontrol af løftebordet. Vær særlig opmærksom på ruller og aksler, da de kan blokeres af tråde, klude osv. Saksearme og bordplade skal kontrolleres for deformationer. Når arbejdet er afsluttet, skal bordet tømmes helt for belastning og sænkes til den laveste position.

### 4.3 Smøring

Brug motorolie eller fedt til at smøre alle bevægelige dele.

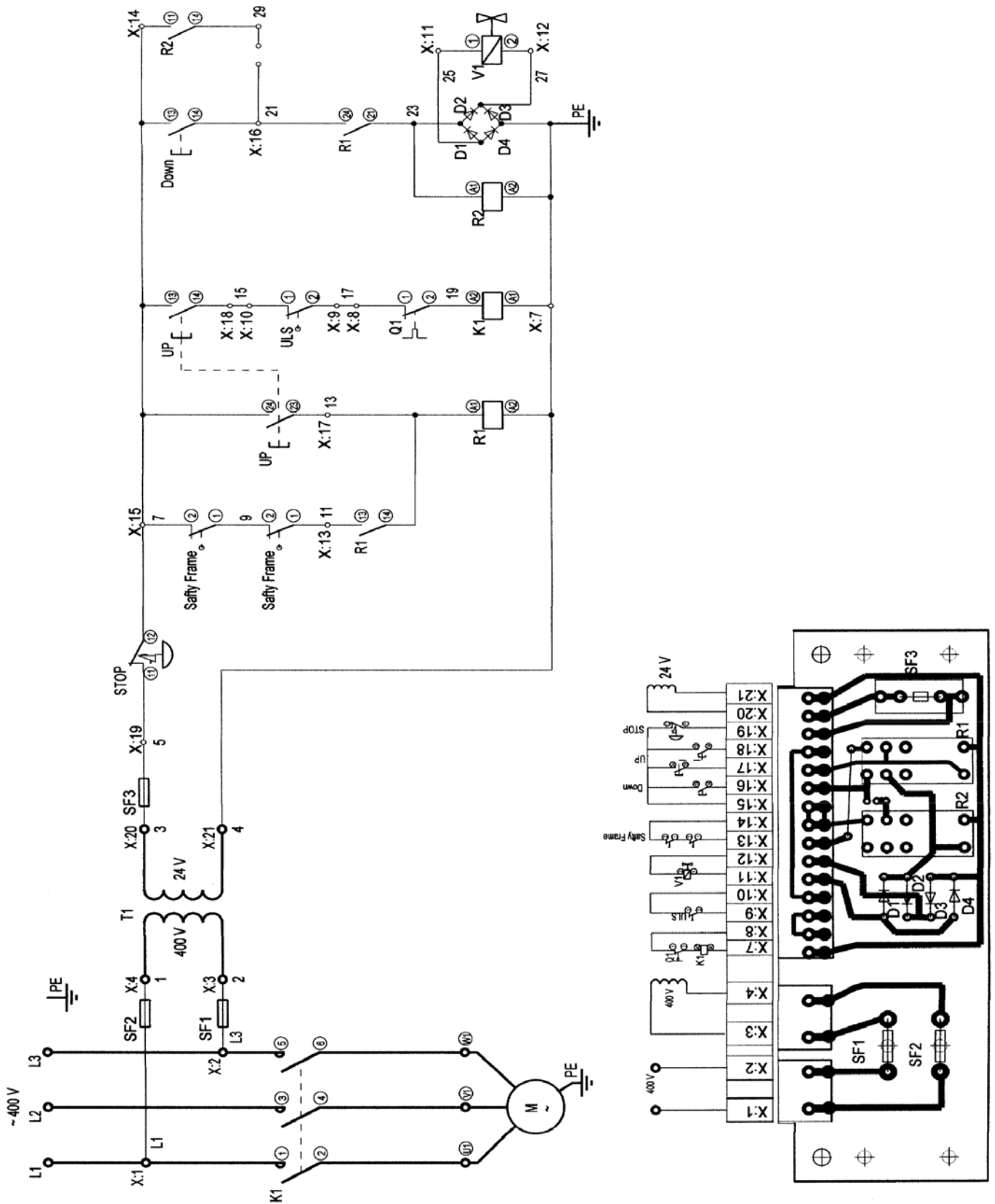
## 5. FEJLSØGNING

Nr.	Fejl	Årsag	Afhjælpning
1	Bordet kan ikke hæves til maks. højde	- Der er ikke nok hydraulikolie. - Nødstopkontakten er aktiveret.	- Påfyld olie. - Nulstil nødstopkontakt.
2	Bordet kan ikke hæve	- Påfyld olie. - Justér den elektromagnetiske ventil.	- Påfyld olie. - Skift den elektromagnetiske ventil.
3	Motoren kører ikke	- Nødstopkontakten er aktiveret. - Elledningens stik er for løst. - Elmotorens kontaktor er beskadiget.	- Drej nødstopkontakten med uret. - Fastgør stikket. - Udskift kontaktoeren.
4	U-bordet kan ikke sænkes	- Stempelstangen eller cylinderen er blevet deformeret på grund af overbelastning eller skæv lastfordeling. - Bordet har været holdt i hævet position for længe, hvilket har forårsaget rustdannelse og beskadigelse af stempelstangen. - Pumpens udløserventil virker ikke som følge af slitage.	- Skift stempelstangen eller cylinderen. - Lad bordet være i den lavest mulige position, når det ikke er i brug og sørg for at smøre stempelstangen. - Udskift med en ny.
5	Lækager	- Pakningerne er slidte eller beskadigede. - Nogle dele er revnede.	- Skift pakninger. - Udskift dele ved behov.
6	U-bordet sænkes, uden at udløserventilen er blevet aktiveret	- Urenheder i olien bevirker, at udløserventilen ikke kan lukke tæt. - Pakningsdele er slidte eller beskadigede. - Udløserventilen er beskadiget.	- Skift olie. - Skift pakninger. - Udskift ventilen.

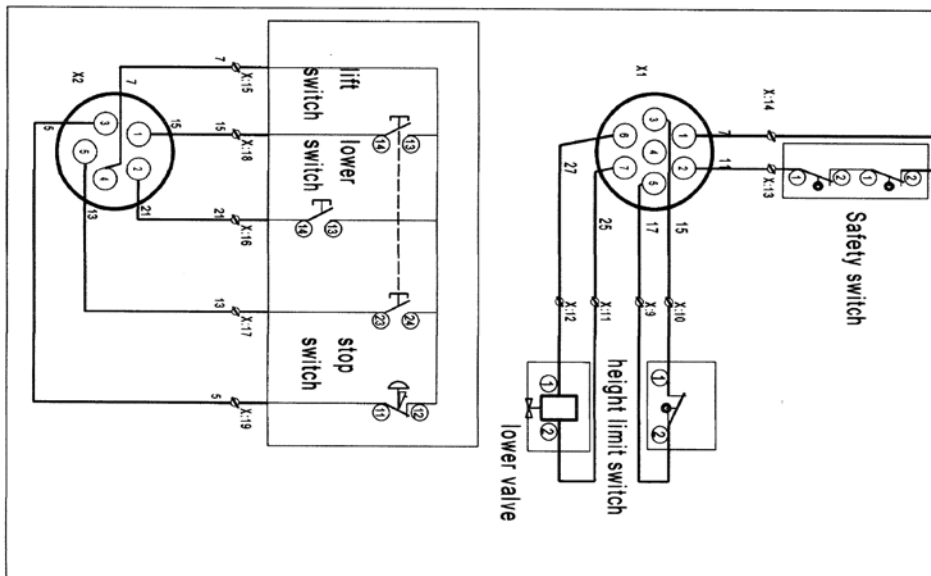
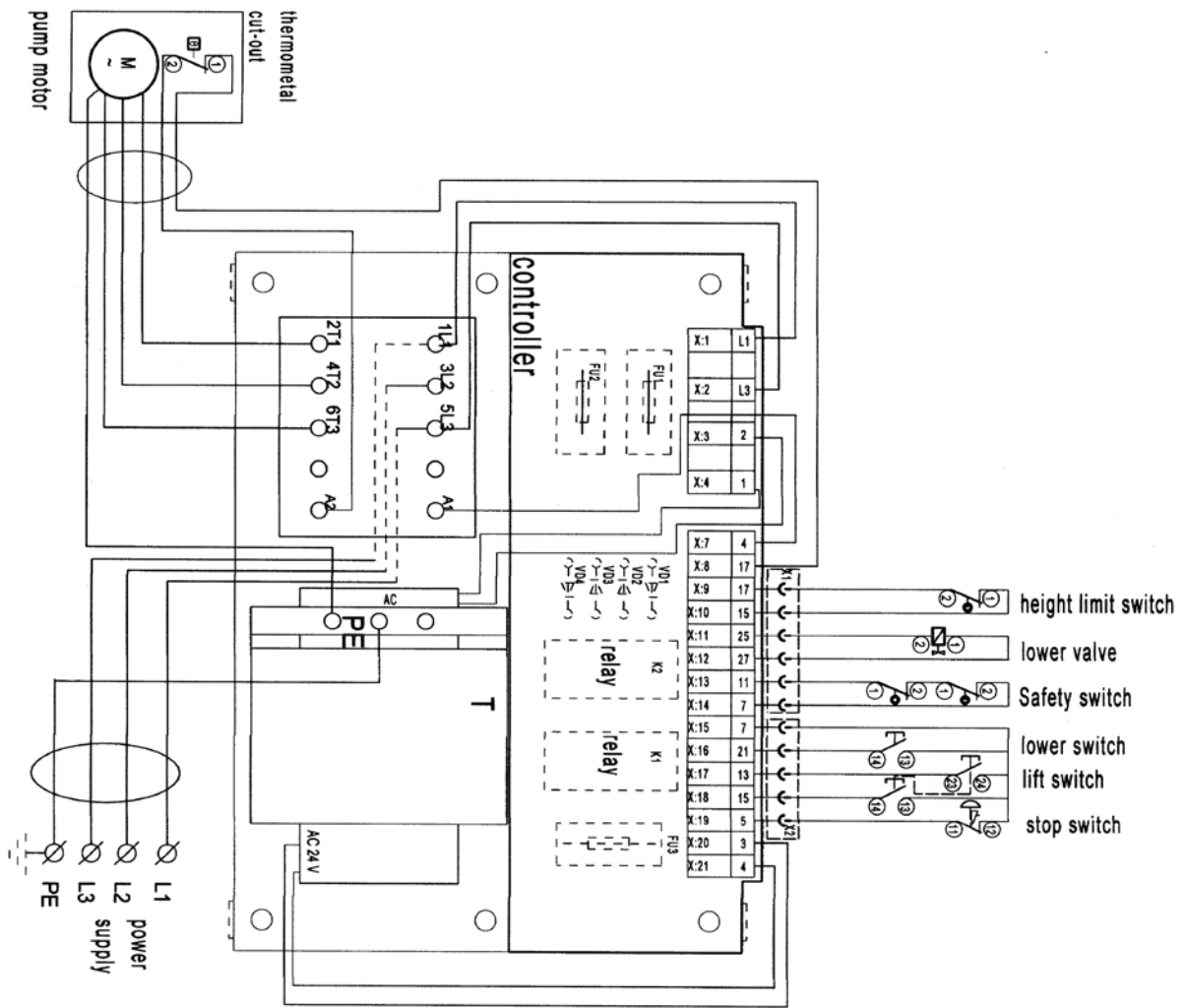
## OBS! REPARATIONER SKAL UDFØRES AF UDDANNET OG AUTORISERET PERSONALE.

# 6. ELEKTRISK SYSTEM

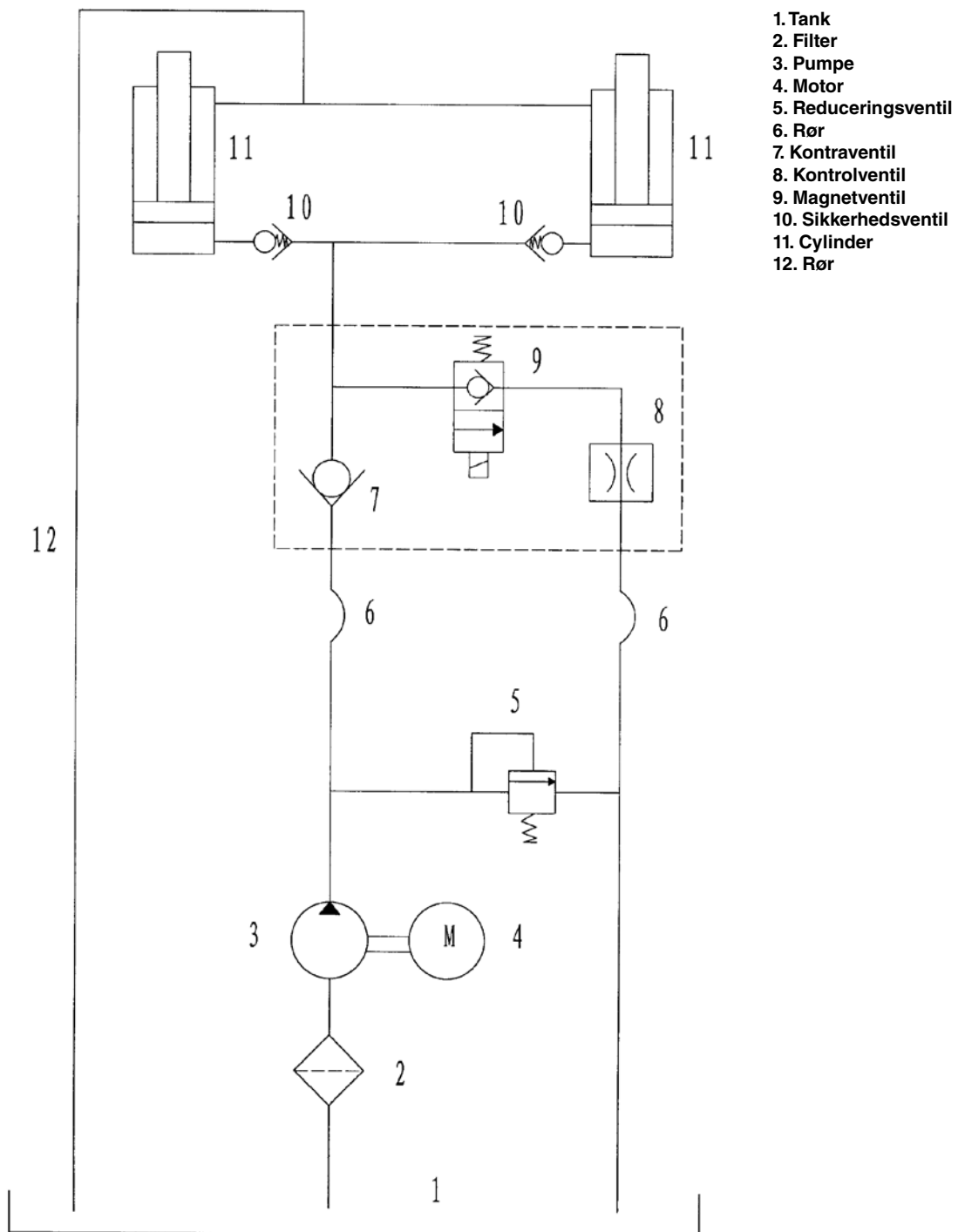
## 6.1 Kredsløbsdiagram



## 6.2 TILSLUTNINGSDIAGRAM



# 7. HYDRAULIKSYSTEM

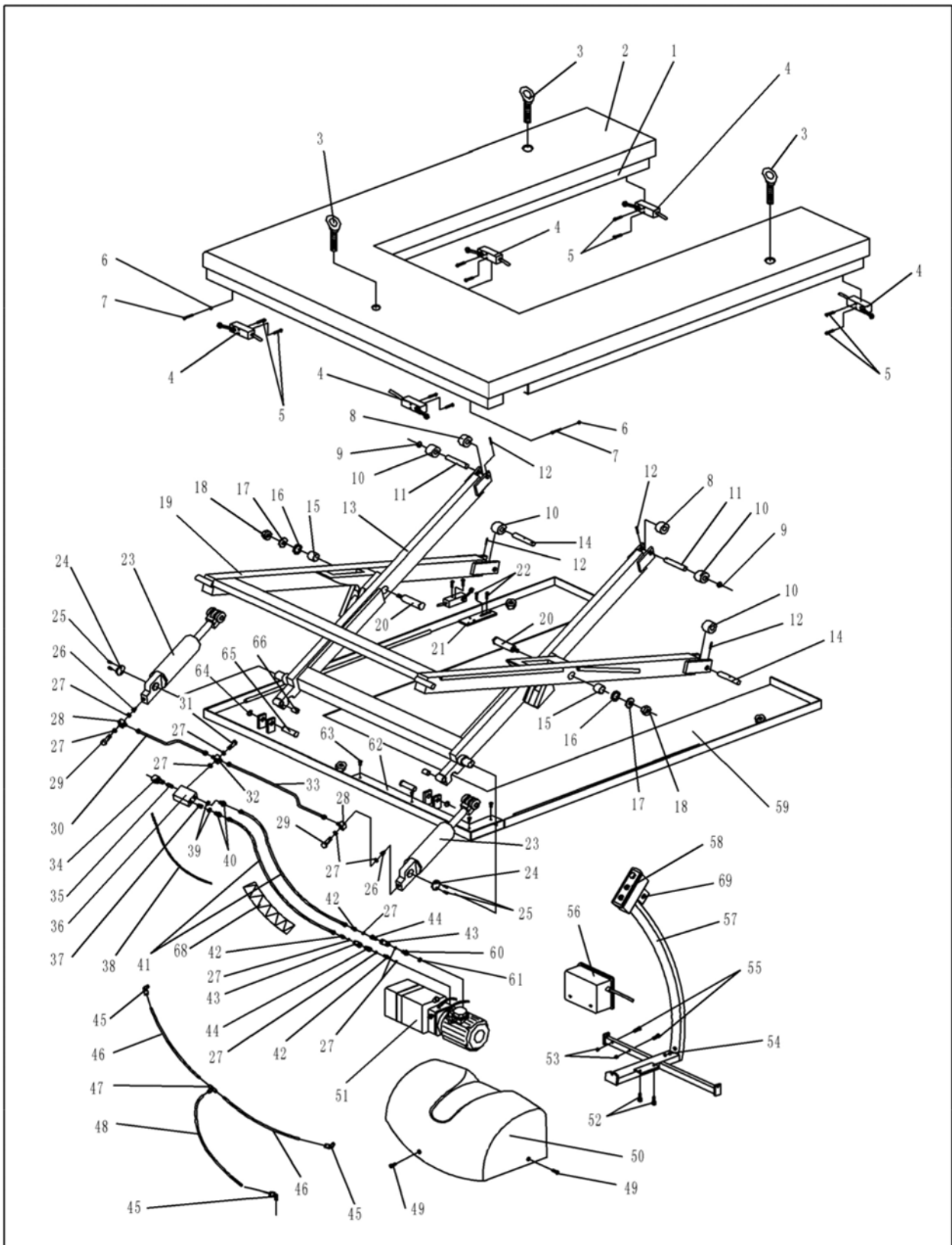


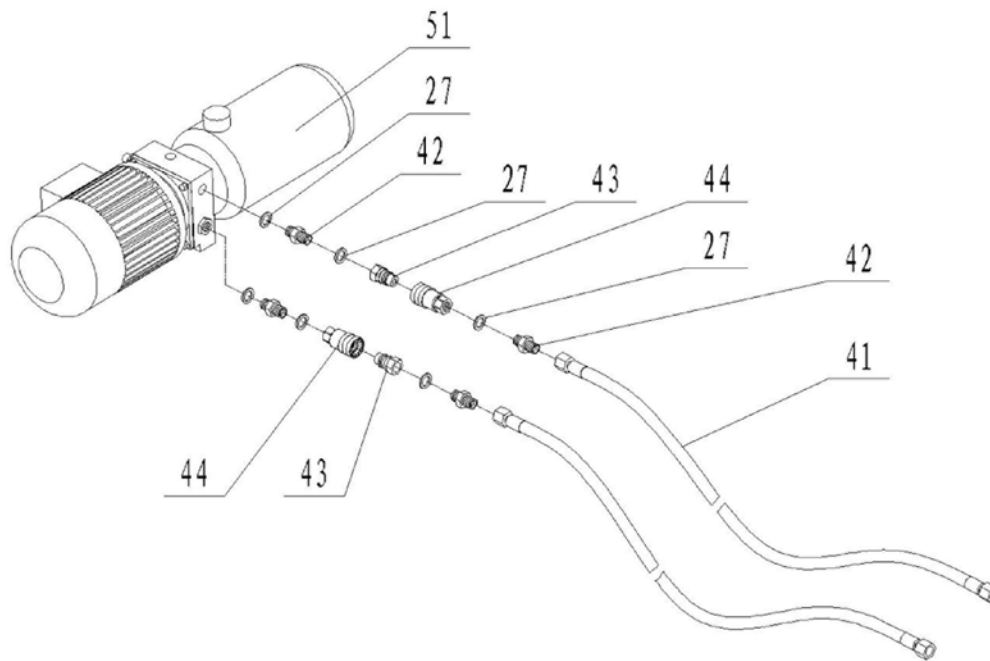
- 1. Tank
- 2. Filter
- 3. Pumpe
- 4. Motor
- 5. Reduceringsventil
- 6. Rør
- 7. Kontraventil
- 8. Kontrolventil
- 9. Magnetventil
- 10. Sikkerhedsventil
- 11. Cylinder
- 12. Rør



## 8. EKSPLOSIONSTEGNING

### 8.1 Eksplosionstegning elektrisk løftebord

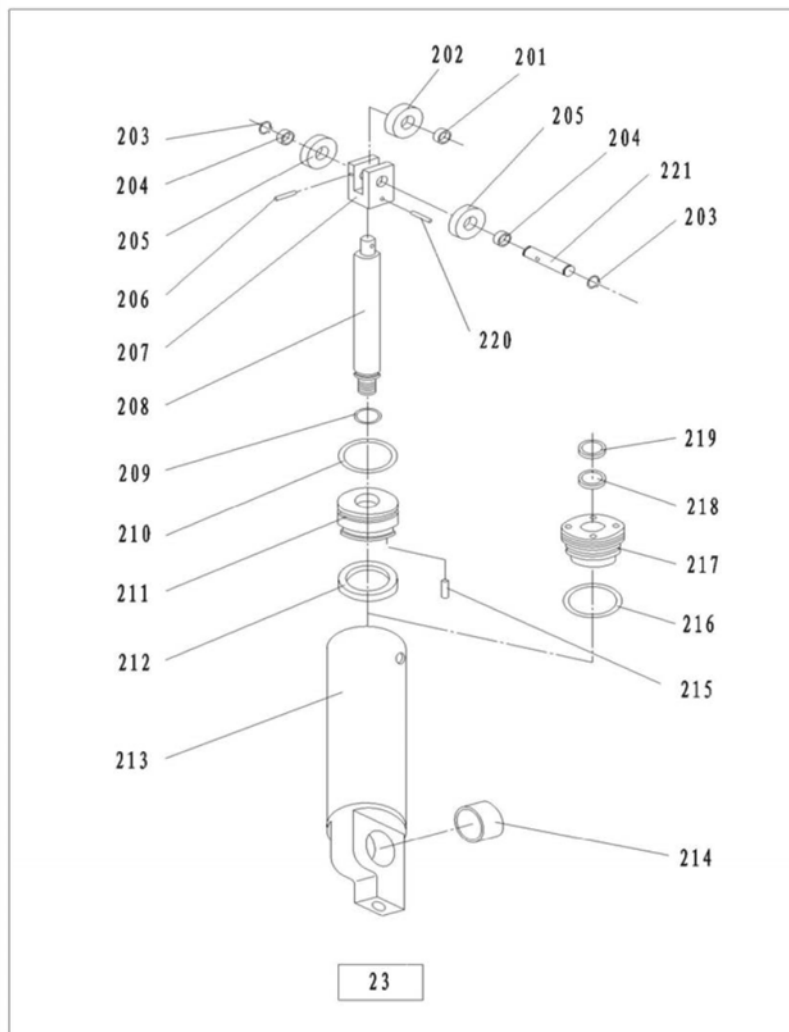




### Komponentliste elektrisk løftebord

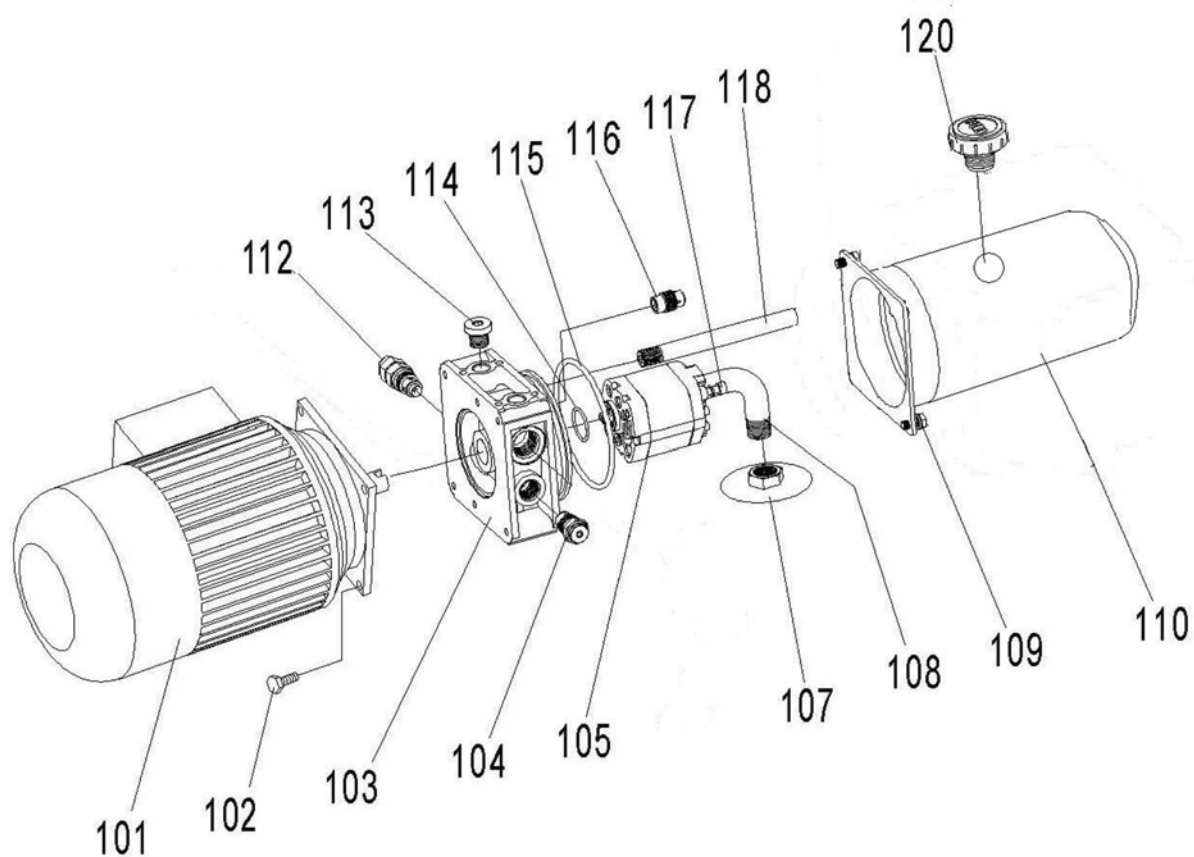
Nr.	Beskrivelse	Antal	Nr.	Beskrivelse	Antal
1	Sikkerhedskant	1	36	Ventilhus	1
2	U-bord	1	37	Ventil	1
3	Bolt	3	38	Kabel	1
4	Mikroswitch	4	39	Tætningsskive	3
5	Bolt	8	40	Nipler M-M1/2-3/8	2
6	Møtrik	2	41	1/4 L = 3000 rør	2
7	Bolt	2	42	Nippel M1/4	4
8	Rulle	2	43	Hydraulisk hurtigkobling (1)	2
9	Låsering	2	44	Hydraulisk hurtigkobling (2)	2
10	Rulle	4	45	Kurve	3
11	Aksel	2	46	Rør	2
12	Fjederstift	4	47	Samling	1
13	Inderste saksearm	1	48	Rør	1
14	Aksel	2	49	Bolt	3
15	Bøsning	2	50	Kåbe	1
16	Spændeskive	2	51	Pumpe	1
17	Spændeskive	2	52	Bolt	2
18	Møtrik	2	53	Møtrik	2
19	Yderste saksearm	1	54	Bolt	2
20	Aksel	2	55	Bolt	2
21	Koblingsplade	1	56	Kontakt	1
22	Bolt	2	57	Konsol	1
23	Cylinder	2	58	Kontrolkontakt	1
24	Spændeskive	2	59	Bundplade	1
25	Bolt	4	60	Slangebeskytter	1
26	Sikkerhedsventil	2	61	O-ring	1
27	Tætningsskive	11	62	Dækplade	1
28	Vinkelsamling	2	63	Skrue	4
29	Bolt	2	64	Låsering	2
30	Rør	1	65	Aksel	2
31	Bolt	1	66	Bøsning	4
32	Rørsamling	1	68	Slangebeskytter	1
33	Rør	1	69	Nøglekontakt	1
34	Elektromagnetisk ventil	1			
35	Kontrolventil	1			

## 8.2 Eksplosionstegning cylinder



Nr.	Beskrivelse	Antal	Nr.	Beskrivelse	Antal
201	Bøsning	2	212	Y-pakning	2
202	Rulle	2	213	Kåbe	2
203	Låsering	4	214	Bøsning	2
204	Bøsning	4	215	Stift	2
205	Rulle	4	216	O-ring	2
206	Fjederstift	2	217	Cylinderdæksel	2
207	Rullebeslag	2	218	Y-pakning	2
208	Stempelstang	2	219	Støvring	2
209	O-ring	2	220	Fjederstift	2
210	O-ring	2	221	Aksel	2
211	Stempel	2			

## 8.2 Eksplosionstegning



Nr.	Beskrivelse	Antal	Nr.	Beskrivelse	Antal
101	Motor	1	112	Reduceringsventil	1
102	Bolt	4	113	Gennemførringsstop	1
103	Forgrening	1	114	O-ring	1
104	Kontraventil	1	115	O-ring	1
105	Vekselpumpe	1	116	Kontrolventil	1
107	Magnetventil	1	117	Skrue	2
108	Sugefilter	1	118	Returrør	1
109	Skrue	2	120	Udluftningshætte	1
110	Plasttank	1			



## Overensstemmelseserklæring

<b>AJ Produkter AB bekræfter hermed, at:</b>	
<b>Produkt:</b>	Elektrisk løftebord
<b>Art.nr.:</b>	31113 (HTF-U10)
<b>Svarer til direktiv:</b>	2006/42/EC, 2014/30/EU, 2014/35/EU
<b>Harmoniserede standarder:</b>	EN1570-1:2011+A1:2014, EN60204-1:2006+A1:2009
<b>Producent:</b>	Noblelift Equipment Changzhou Road, Taihu Changxing, Zhejiang Kina

Halmstad, d. 1/3-2019

Edward Van Den Broek  
Produktchef, AJ Produkter AB



AJ Produkter AB  
301 82 Halmstad, Sweden  
[www.ajprodukter.dk](http://www.ajprodukter.dk)

# Bruksanvisning

[31113] Elektrisk løftebord, lav modell, U-format



NB! Eier og operatør MÅ lese og forstå bruks-anvisningen før produktet tas i bruk.

Versjon 1.0



## BEMERKNING

1. Miljøfarlig avfall, som batterier og elektronikk, har en negativ innvirkning på miljøet og helsen ved feil håndtering.
2. Returemballasje skal sorteres og plasseres i søppelbeholdere, sortert etter materiale, og tas vare på ved avfallsanlegg. For å unngå forurensning, må ikke avfall kastes i annet enn de tiltenkte beholderne.
3. Ved lekkasje, bør det brukes absorberende materiale (sagflis eller tørr klut) som kan suge opp lekkende væske/olje. For å unngå indirekte forurensning av miljøet, bør det brukte absorberende materialet leveres til et avfallsanlegg.

## BEMERKNING

All informasjon i dette dokumentet er basert på informasjon som var tilgjengelig da dokumentet ble trykt. Vi forbeholder oss retten til å gjøre endringer på produktene våre, uten forvarsel. Vi anbefaler at du holder deg informert om eventuelle endringer. Velkommen til bruk av vårt elektriske løftebord. Dette løftebordet er laget av stål av høy kvalitet og er designet for å være slitesterkt, pålitelig og enkelt å bruke. Les denne bruksanvisningen og advarslene før du bruker løftebordet, for sikker og korrekt bruk.

## 1. SPESIFIKASJONER

Kapasitet	1000 kg
Løftehøyde	840 mm
Min. høyde	80–85 mm
Bordplatens mål	1450 x 1140 mm
Løftehastighet	18 s
Senkehastighet	15 s
Strøm i elektrisk pumpe	3 l/min
Oljetank	3 l
Pumpestasjon	AC3 x 380V, 750W
Vekt	235 kg

## 2. SIKKERHETSINFORMASJON

- 2.1 Brukeren må lese alle advarselsetiketter på bordet og alle instruksjoner i bruksanvisningen før bruk.
- 2.2 Ikke plasser føtter eller hender under saksens ben, fare for personskade.
- 2.3 Ikke kryp under løftebordet.
- 2.4 Løftebordet må ikke overbelastes.
- 2.5 Ikke bruk løftebordet på skrånende underlag. Bord eller last kan bevege seg og forårsake skade.
- 2.6 Løft ikke mennesker. Stor risiko for alvorlige fallskader.
- 2.7 Fordel lasten jevnt over de to gafflene. Du må ikke bare belaste en gaffel. Tyngepunktet bør være i sentrum over begge gafflene.
- 2.8 Bordet må vedlikeholdes av kvalifiserte brukere.
- 2.9 Overvåk lastens tilstand kontinuerlig og avslutt bruk av løftebordet ved ustabil last.
- 2.10 Utfør regelmessig kontroll og vedlikehold av løftebordet.
- 2.11 Løftebordet må ikke brukes til kontinuerlig drift. Pumpeenheten kan bli skadet.
- 2.12 Ikke bruk løftebordet hvis oljetemperaturen er for høy.
- 2.13 Bordplaten skal senkes til bunnposisjon når løftebordet ikke er i bruk.

## 3. KONTROLLPANEL

Fire brytere

### 3.1 Nødstoppbryter

Når du trykker på bryteren, slås strømmen av. Når du vrir den med klokken, slås strømmen på igjen.

### 3.2 Løfteknapp

Når du trykker på knappen, løfter bordplaten seg. Slipp knappen for å avslutte løftet.

### 3.3 Senkeknapp

Når du trykker på knappen, senker bordplaten seg. Slipper du knappen, stopper senkingen.

### 3.4 Tilbakestillingsknapp

Bordet kan ikke heves eller senkes når nødstoppbryteren er aktivert. For å fortsette driften må nødstoppbryteren nullstilles med tilbakestillingsknappen.

## 4. VEDLIKEHOLD

4.1 Hydraulikkolje Kontroller oljenivået hver sjette måned. Hydraulikkoljen kan være av typen: ISO VG 32 (GB11118-89) og viskositet bør være 32 cSt ved 40 °C. Totalt volum ca. 4 l.

4.2 Daglig kontroll og vedlikehold Det er viktig å utføre daglige kontroller av løftebordet. Vær særlig oppmerksom på valser og aksler, da de kan blokkeres av spon, filler osv. Saksler og bordplate skal kontrolleres for at de ikke er deformerte. Når arbeidet er ferdig, skal gafflene være fri for last og senkes til laveste posisjon.

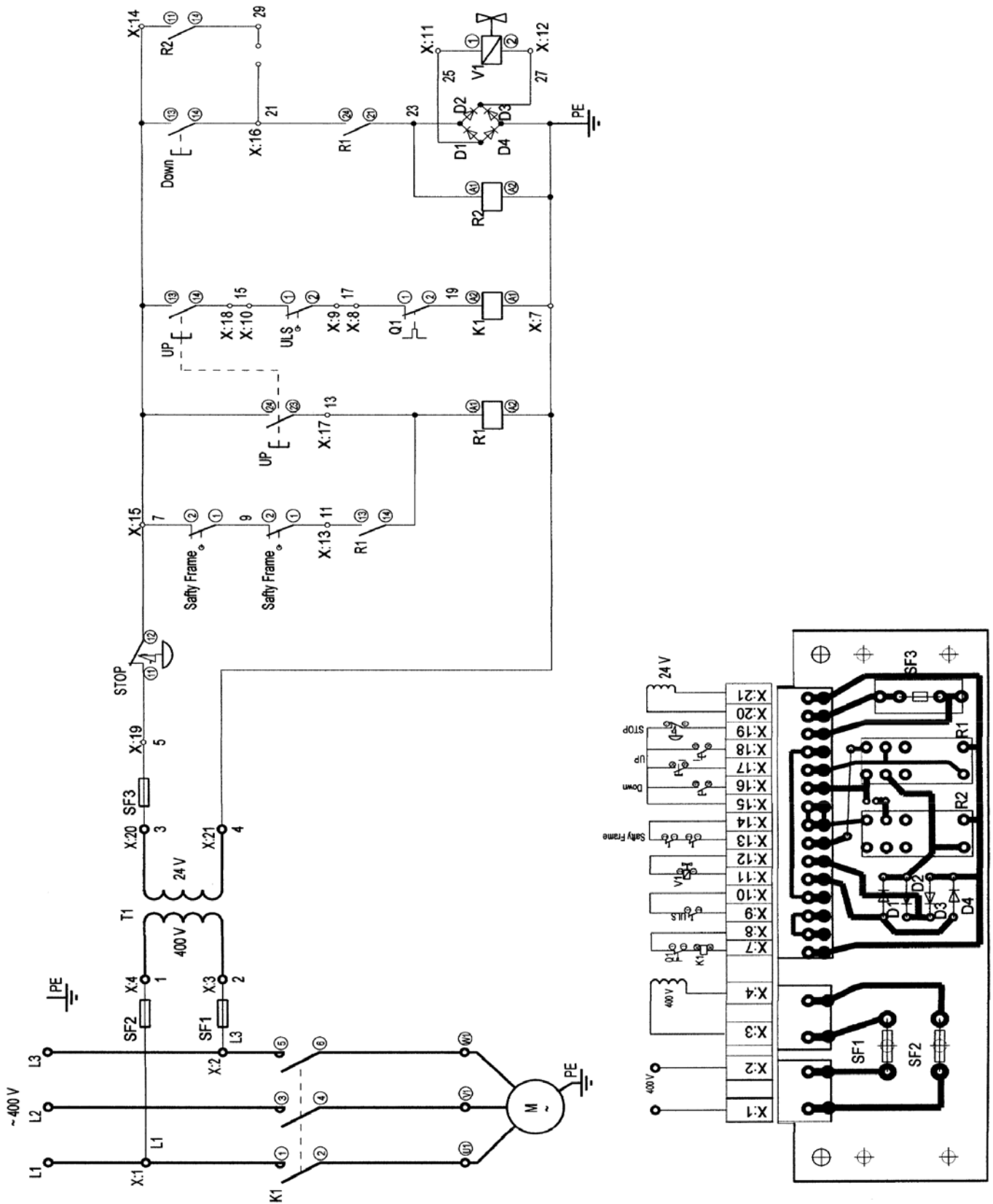
4.3 Smøring Bruk motorolje eller fett for å smøre alle bevegelige deler.

## 5. FEILSØKING

Nr.	Feil	Årsak	Løsning
1	Bordet kan ikke heves til maks høyde.	- Det er ikke nok hydraulikkolje. - Nødstoppbryter aktivert.	- Fyll på olje - Tilbakestill nødstoppbryteren.
2	Bordet kan ikke heves.	- Hydraulikkolje mangler. - Det er dårlig trykk i sikkerhetsventilen.	- Fyll på olje - Juster sikkerhetsventilen
3	Motoren starter ikke.	- Nødstoppbryteren er aktivert. - Det er et problem med strømkabelforbindelsen. - Kontaktoren på elmotoren er skadet.	- Vri nødstoppbryteren med klokken. - Fest kabelen ordentlig. - Bytt ut kontaktor.
4	Gafflene kan ikke senkes.	- Stempelstang eller sylinder er deformert på grunn av overbelastning eller ujevnt fordelt last som har glidd til den ene siden. - Gafflene har blitt holdt i høy posisjon for lenge, slik at stempelstangen har vært ubeskyttet og rustet eller blitt tett. - Pumpens utløsningsventil virker ikke på grunn av slitasje.	- Bytt stempelstang eller sylinder. - Hold alltid gafflene i laveste posisjon når de ikke er i bruk og smør stempelstangen oftere. - Bytt ut med en ny.
5	Lekkasje	- Pakningene er slitt eller skadet. - Noen deler kan ha sprukket.	- Bytt pakninger. - Bytt deler ved behov.
6	Gafflene synker uten at utløsningsventilen er aktiv.	- Forurensning i oljen fører til at utløsningsventilen ikke lukkes tett. - Pakningene er slitt eller skadet. - Utløsningsventilen er skadet.	- Bytt olje. - Bytt pakninger. - Bytt ut ventilen.

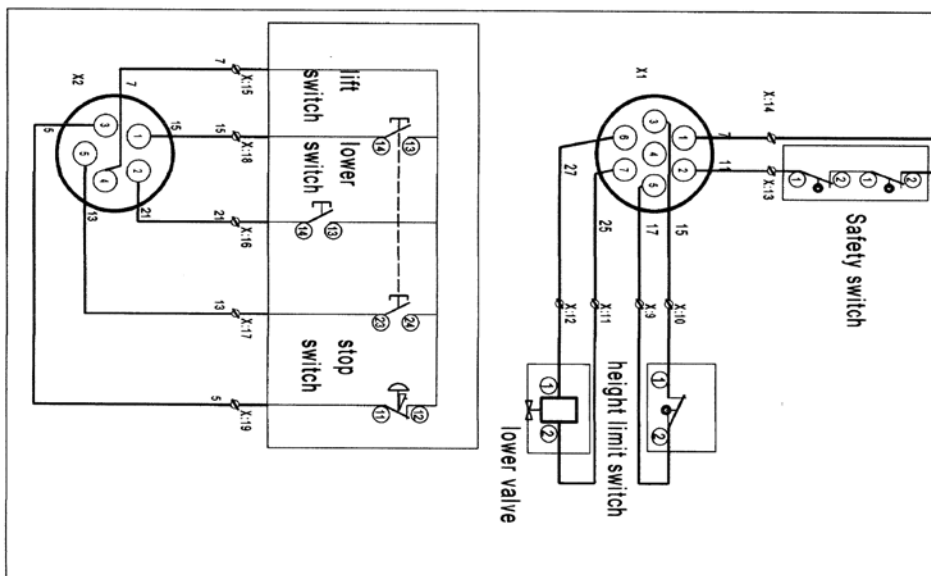
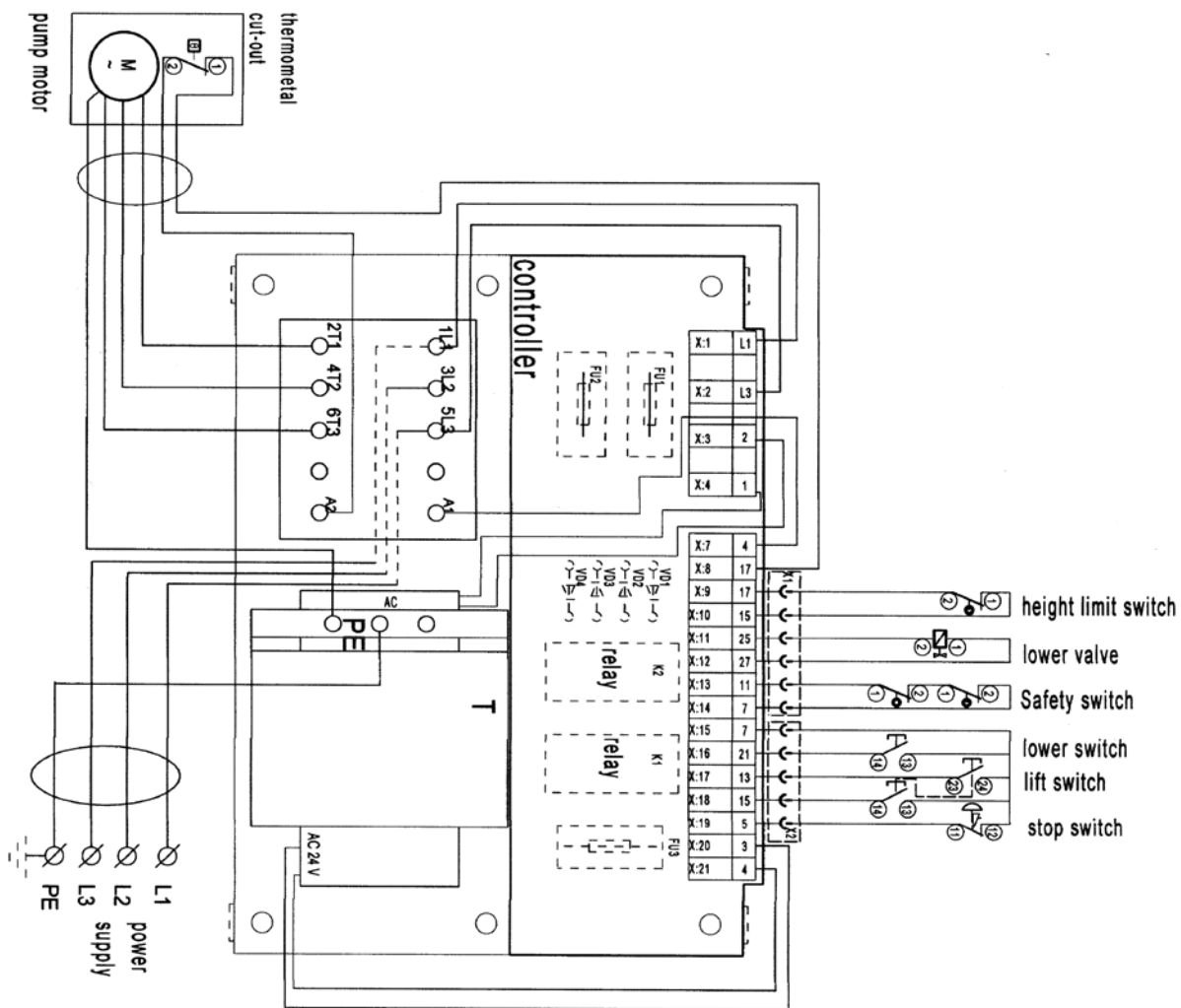
**OBS! REPERASJONER SKAL UTFØRES AV AUTORISERT PERSONELL.**

6. ELSYSTEM  
6.1 Kretsskjema

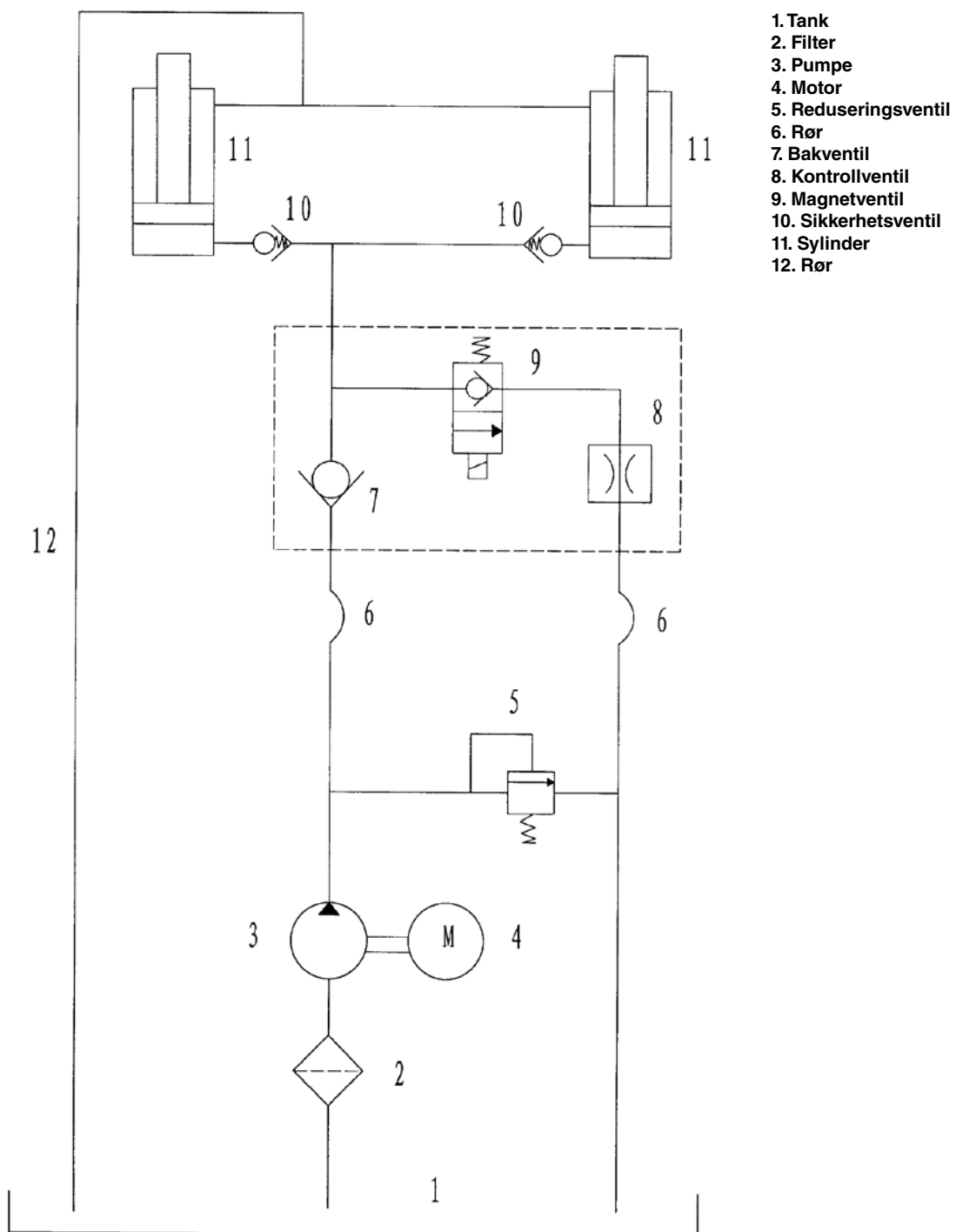




## 6.2 KOBLINGSSKJEMA



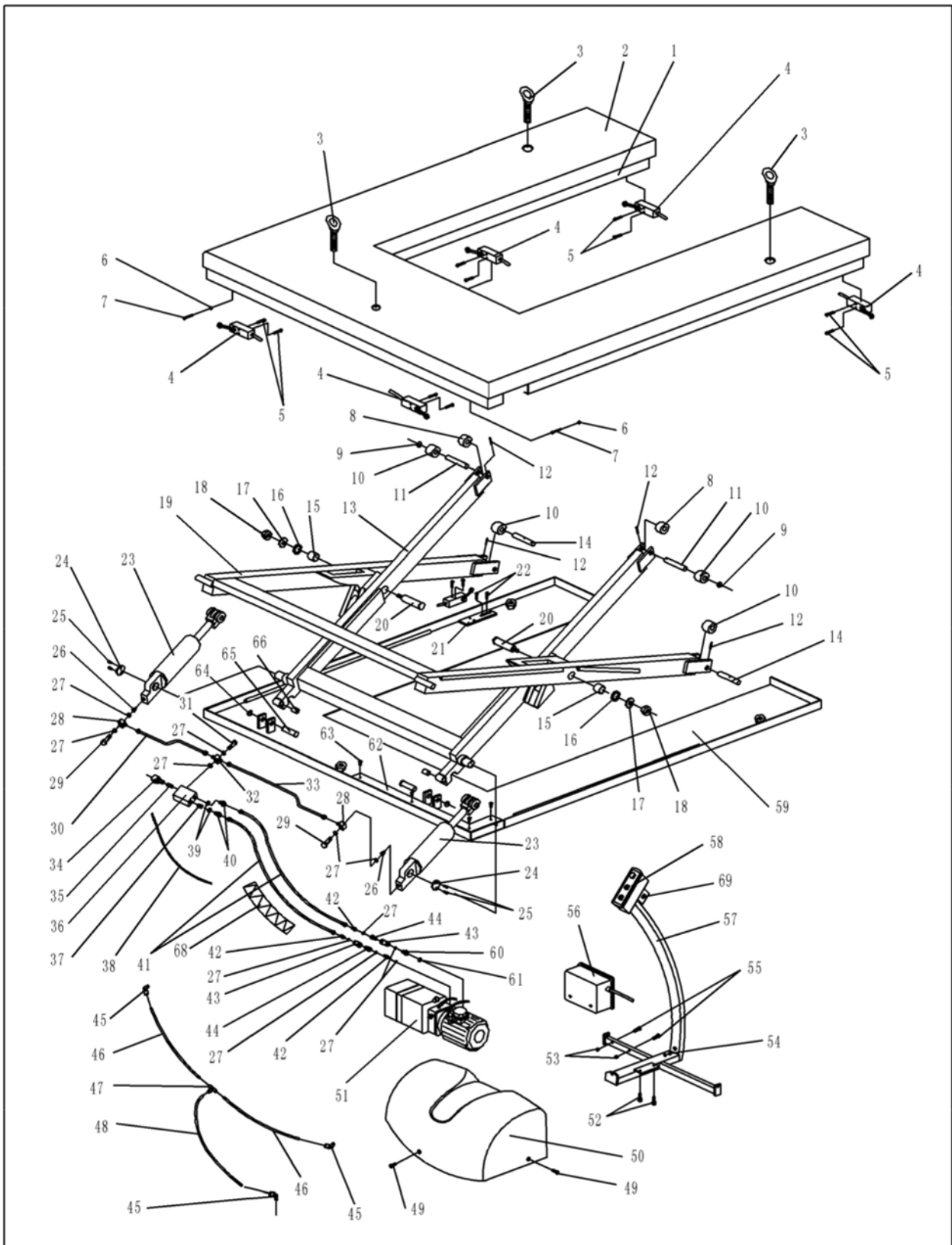
# 7. HYDRAULIKSYSTEM

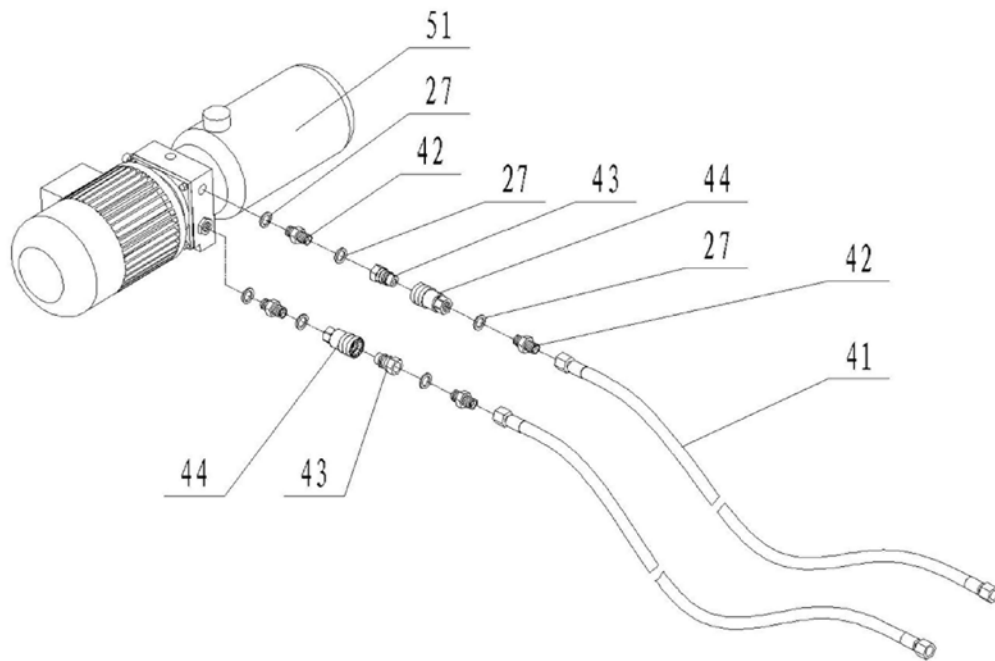


- 1. Tank
- 2. Filter
- 3. Pumpe
- 4. Motor
- 5. Reduseringsventil
- 6. Rør
- 7. Bakventil
- 8. Kontrollventil
- 9. Magnetventil
- 10. Sikkerhetsventil
- 11. Sylinder
- 12. Rør

## 8. SPRENGSKISSE

### 8.1 Sprengskisse elektrisk løftebord

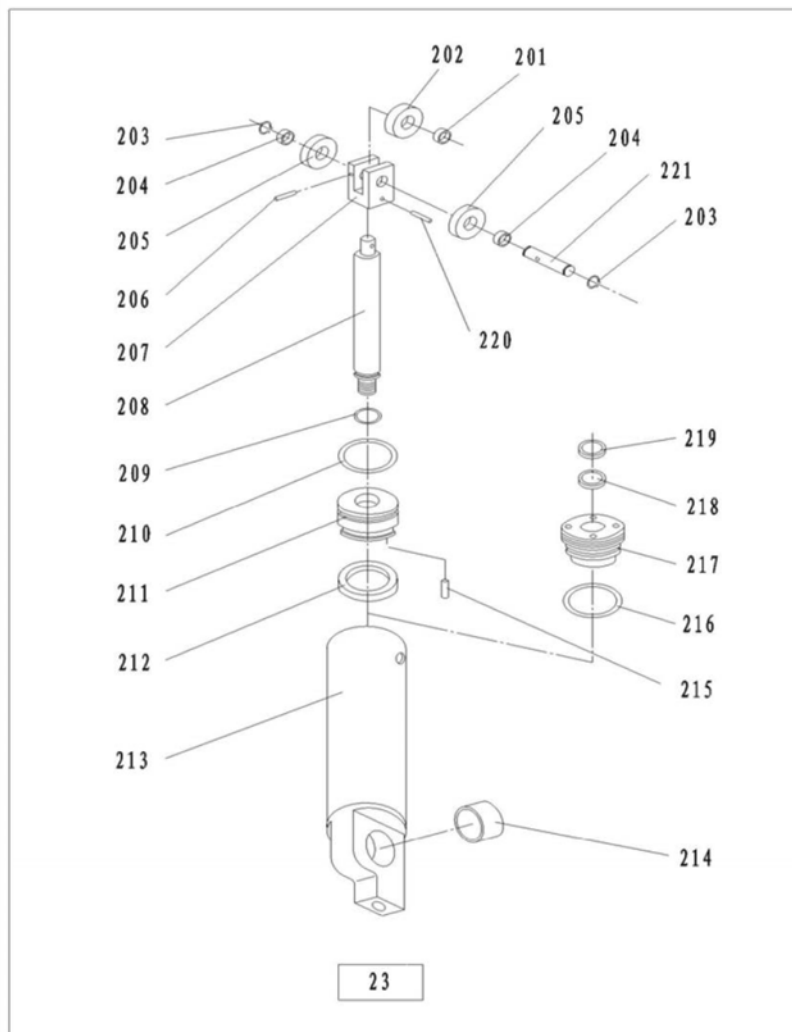




### Stykkliste elektrisk løftebord

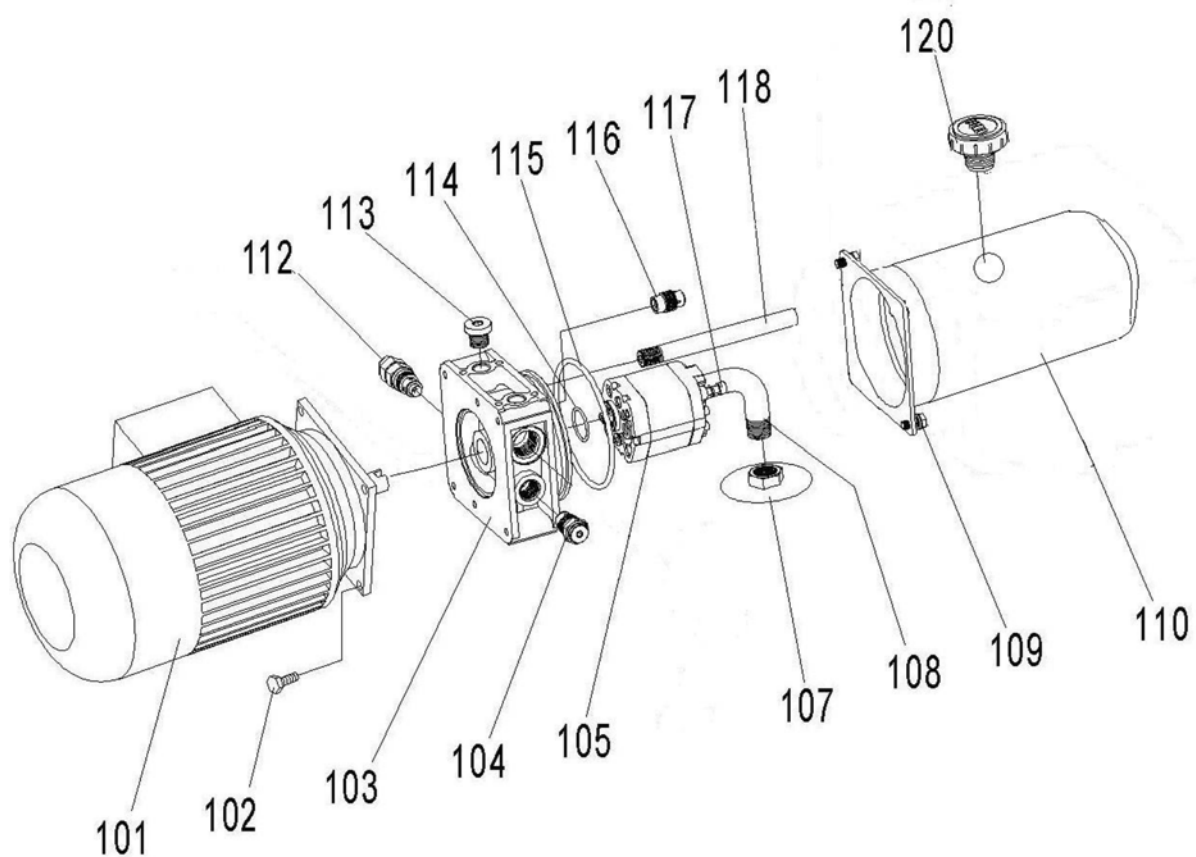
Nr.	Beskrivelse	Antall			
1	Sikkerhetskant	1	36	Ventilhus	1
2	U-bord	1	37	Ventil	1
3	Bolt	3	38	Kabel	1
4	Mikroswitch	4	39	Tetningsskive	3
5	Bolt	8	40	Nipler M-M1/4-3/8	2
6	Mutter	2	41	1/4 L = 3000 rør	2
7	Bolt	2	42	Nippel M1/4	4
8	Rull	2	43	Hydraulisk hurtigkobling (1)	2
9	Låsering	2	44	Hydraulisk hurtigkobling (2)	2
10	Rull	4	45	Kurve	3
11	Aksel	2	46	Rør	2
12	Spennstift	4	47	Kobling	1
13	Innerste saksearm	1	48	Rør	1
14	Aksel	2	49	Bolt	3
15	Foring	2	50	Deksel	1
16	Sikringsskive	2	51	Pumpe	1
17	Skive	2	52	Bolt	2
18	Mutter	2	53	Mutter	2
19	Ytterste saksearm	1	54	Bolt	2
20	Aksel	2	55	Bolt	2
21	Koblingsplate	1	56	Kontakt	1
22	Bolt	2	57	Konsoll	1
23	Sylinder	2	58	Kontrollkontakt	1
24	Skive	2	59	Bunnplate	1
25	Bolt	4	60	Slangebeskytter	1
26	Sikkerhetsventil	2	61	O-ring	1
27	Tetningsskive	11	62	Dekkplate	1
28	Vinkelkobling	2	63	Skruer	4
29	Bolt	2	64	Låsering	2
30	Rør	1	65	Aksel	2
31	Bolt	1	66	Gjennomføring	4
32	Rørkobling	1	68	Slangebeskyttelse	1
33	Rør	1	69	Nøkkelkontakt	1
34	Elektromagnetisk ventil	1			
35	Strupeventil	1			

## 8.2 Sprengskisse sylinder



Nr.	Beskrivelse	Antall	Nr.	Beskrivelse	Antall
201	Foring	2	212	Y-pakning	2
202	Rull	2	213	Deksel	2
203	Låsering	4	214	Gjennomføring	2
204	Gjennomføring	4	215	Stift	2
205	Rull	4	216	O-ring	2
206	Spennstift	2	217	Sylinderlokk	2
207	Rullfeste	2	218	Y-pakning	2
208	Stempelstang	2	219	Støvring	2
209	O-ring	2	220	Fjærnaål	2
210	O-ring	2	221	Aksel	2
211	Stempel	2			

## 8.2 Sprengskisse pumpe



Nr.	Beskrivelse	Antall			
101	Motor	1	112	Reduseringsventil	1
102	Bolt	4	113	Gjennomføringshylse	1
103	Forgreining	1	114	O-ring	1
104	Returventil	1	115	O-ring	1
105	Vekselpumpe	1	116	Strupeventil	1
107	Magnetventil	1	117	Skruv	2
108	Sugefilter	1	118	Returrør	1
109	Skruer	2	120	Utluftingshylse	1
110	Plasttank	1			



## Samsvarserklæring

<b>AJ Produkter AB bekrefter med dette at:</b>	
<b>Produkt:</b>	Elektrisk løftebord
<b>Artnr:</b>	31113 (HTF-U10)
<b>Oppfyller krav:</b>	2006/42/EC, 2014/30/EU, 2014/35/EU
<b>Tilsvarende standard:</b>	EN1570-1:2011+A1:2014, EN60204-1:2006+A1:2009
<b>Produsent:</b>	Noblelift Equipment Changzhou Road, Taihu Changxing, Zhejiang China

Halmstad 01-03-2019

Edward Van Den Broek  
Produktsjef, AJ Produkter AB



AJ Produkter AB  
301 82 Halmstad, Sweden  
[www.ajprodukter.no](http://www.ajprodukter.no)

# Käyttöohjeet ja osaluettelo

[31113] Sähkökäyttöinen nostopöytä,  
matalarakenteinen U-malli



Huom! Tutustu huolella ohjeisiin ennen tuotteen käyttööntoa.

Versio 1.0





## HUOMIOITAVAA!

1. Kaikki ympäristölle myrkyllinen jäte, muun muassa akut ja sähkölaitteet, tulee kierrättää asianmukaisesti. Ne kuormittavat ympäristöä ja ovat terveydelle haitallisia.
2. Jätepakkaukset tulee lajitella ja laittaa umpinaiisiin niille soveltuviin jätessäkkeihin. Jätteet on annettava paikallisen ympäristöhuoltopalvelun hävitettäväksi. Jätepakkauksia ei saa heittää tavanomaiseen roskalaatikkoon, sillä ne saastuttavat ympäristöä.
3. Öljyvuotoihin tulee varautua öljyä imevillä materiaaleilla, esimerkiksi puulastuilla tai imupyhkeillä. Ympäristön saastumisen estämiseksi öljyvuotoihin käytetyt materiaalit tulee käytön jälkeen toimittaa paikalliseen ongelmajätokeskukseen.

## HUOM.!

Tämä käyttöohje perustuu painatushetkellä olevaan tietoon. Valmistaja pidättää kaikki oikeudet tuotemuutoksiin ilman ennakkoilmoitusta. On suositeltavaa tarkistaa mahdolliset tuotepäivitykset tavaran toimittajalta tai valmistajalta.

Kiitos, että valitsit sähkökäyttöisen nostopöydän. Luotettava ja korkealaatuisesta teräksestä valmistettu nostopöytä on suunniteltu siten, että se olisi mahdollisimman helppokäyttöinen. Turvallisuussyistä ja tuotteen käytön kannalta on tärkeää, että käyttöohjeet luetaan huolellisesti ja ymmärretään ennen nostopöydän käyttöönottoa.

## 1 MITAT

Kantavuus	1000 kg
Maksimikorkeus	840 mm
Minimikorkeus	80~85 mm
Pöydän mitat	1450 x 1140 mm
Nostonopeus	18 s
Hidas nopeus	15 s
Pumpun sähkövirta	3 l/min
Ölytankki	3 l
Pumppu	AC3 x 380V, 750W
Paino	235 kg

## 2. TURVAOHJEET

- 2.1 Nostopöydän käyttäjän tulee tutustua vaaramerkintöihin ja käyttöohjeisiin hyvin ennen tuotteen käyttöönottoa.
- 2.2 Turvallisuussyistä jalkoja ei saa laittaa saksimekanismin väliin.
- 2.3 Tuotteen alle ei saa mennä.
- 2.4 Älä ylikuormita nostopöytää.
- 2.5 Mahdollisen vaaratilanteen välttämiseksi nostopöytää ei saa käyttää kaltavella pinnalla.
- 2.6 Henkilövahinkojen välttämiseksi henkilöitä ei saa nostaa nostopöydällä.
- 2.7 Lasti tulee jakaa tasaisesti molempien saksien päälle. Lastia ei saa asettaa nostopöydän reunoille. Lastin painopisteen tulee olla saksien keskellä.
- 2.8 Huoltotoimenpiteet saa suorittaa vain ammattitaitoinen henkilö.
- 2.9 Tarkastele lastia nostopöydän ollessa käytössä. Keskeytä nostopöydän käyttäminen, mikäli lasti ei pysy vakaasti paikallaan.
- 2.10 Suorita nostopöydän tarkastus säännöllisesti.
- 2.11 Älä käytä nostopöytää jatkuvasti, pumppuysikkö vaurioituu.
- 2.12 Keskeytä nostopöydän käyttö heti, jos öljyn lämpötila kohoaa liikaa.
- 2.13 Laske nostopöytä alimmilleen aina, kun sitä ei käytetä.

## 3 HALLINTAPANEELI

Neljä kytkintä

### 3.1 Häätäkytkin

Sammuta virta painamalla kytkintä. Saadaksesi virran päälle, käännä kytkin myötäpäivään.

### 3.2 Nostokytkin

Nosta nostopöydän lava painamalla kytkintä jatkuvasti alaspäin. Kun irrotat otteesi kytkimestä, nostopöydän lava pysähtyy.

### 3.3 Laskukytkin

Laske nostopöydän lava painamalla kytkintä jatkuvasti alaspäin. Kun irrotat otteesi kytkimestä, nostopöydän lava pysähtyy.

### 3.4 Turvakytkin

Nostopöytä ei nosta tai laske lavaa silloin kun turvamerkki on päällä. Kun painat nosto- tai laskukytkintä, katkaisijan toiminto jatkuu.

## 4. HUOLTO

### 4.1 Hydraulioöljy

Tarkista öljyn määrä 6 kk:n välein. Öljyksi käy hydraulinen öljy: ISO VG 32(GB11118-89), viskositeetti 32cSt 40°C, kokonaistilavuus n. 4 l.

### 4.2 Päivittäinen tarkistus ja huolto

Nostopöytä on syytä tarkistaa päivittäin. Erityisesti rullat ja akselit tulee tarkistaa hyvin, sillä kiertyneet nauhat ja rievut voivat estää nostopöytää toimimasta. Tarkista myös telat, sakset ja pöydän lava vääntymien varalta. Nostopöytä tulee jättää alimpaan mahdolliseen asentoon käyttämisen jälkeen. Kuorma tulee purkaa.

### 4.3 Voitelu

Käytä kaikkien liikkuvien osien voiteluun moottoriöljyä tai rasvaa.

## 5 VIANETSINTÄ

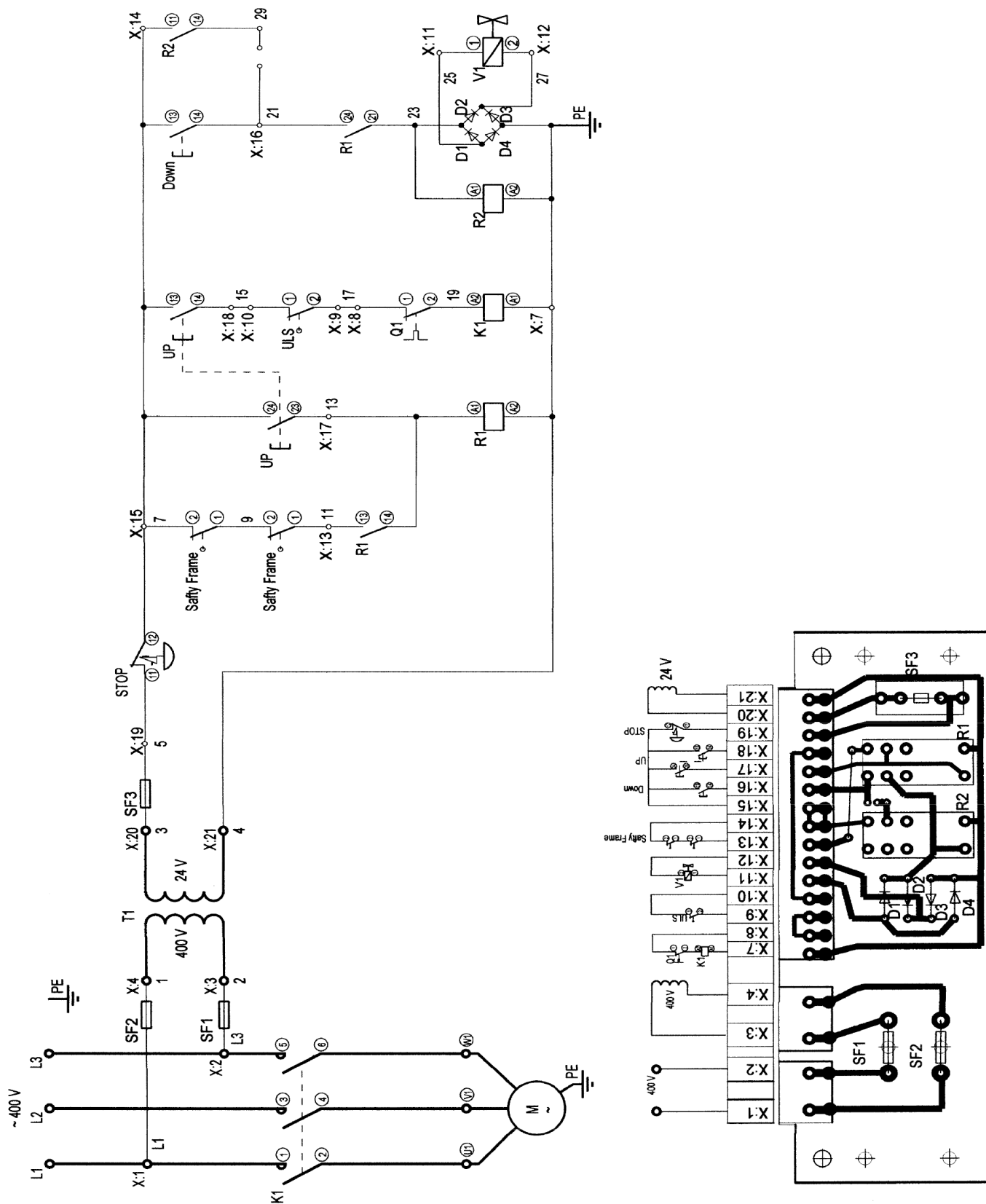
Nro	VIKA	MAHDOLLINEN SYY	KORJAUSTAPA
1	Pöytä ei voida nostaa maksimikorkeuteen	- Hydraulioöljyä on liian vähän - Nostokytkin ei ole oikeassa asennossa	- Lisää öljyä - Säädä nostokytkimen asentoa
2	Pöydän lava ei nouse	- Nostopöydässä ei ole öljyä - Turvaventtiiliä ei ole painettu pohjaan kunnolla	- Lisää öljyä - Säädä turvaventtiiliä
3	Moottori ei toimi	- Hätäkatkytkin on pois päältä - Virtajohto ei ole kunnolla kiinni - Sähkömoottorin liitos on vaurioitunut	- Käännä hätäkytkintä myötäpäivään - Kiristä johto - Vaihda vaurioitunut liitoskohta
4	Pöydän lava ei laskeudu	- Männän varsi tai sylinteri on vääntynyt, sillä lasti on kuormattu epätasapainoisesti (liikaa toiselle sivulle), tai nostopöytä on ylikuormitettu - Pöydän lava on jätetty yläasentoon pitkäksi aikaa ja paljastunut männän varsi on ruostunut tai jumiutunut - Irrotusventtiilin pumppu hankaa, eikä pääse liikkumaan	- Vaihda männän varsi tai sylinteri uuteen - Voitele männän varsi ja pidä nostopöytää alimmalla mahdollisella tasolla, kun sitä ei käytetä - Vaihda irrotusventtiilin pumppu uuteen
5	Vuodot	- Tiivisteet ovat kulu-neet tai vioittuneet - Osa osista on vaurioitunut	- Vaihda osat uusiin - Vaihda osat uusiin
6	Pöydän lava laskee vaikka irrotusventtiili ei toimi	- Varoventtiili ei pysty sulkeutumaan kunnolla öljyn epäpuhtauksien vuoksi - Tiivisteet ovat kulu-neet tai vaurioituneet - Varoventtiili on vaurioitunut	- Vaihda osat uusiin - Vaihda osat uusiin - Vaihda osat uusiin

## HUOM!

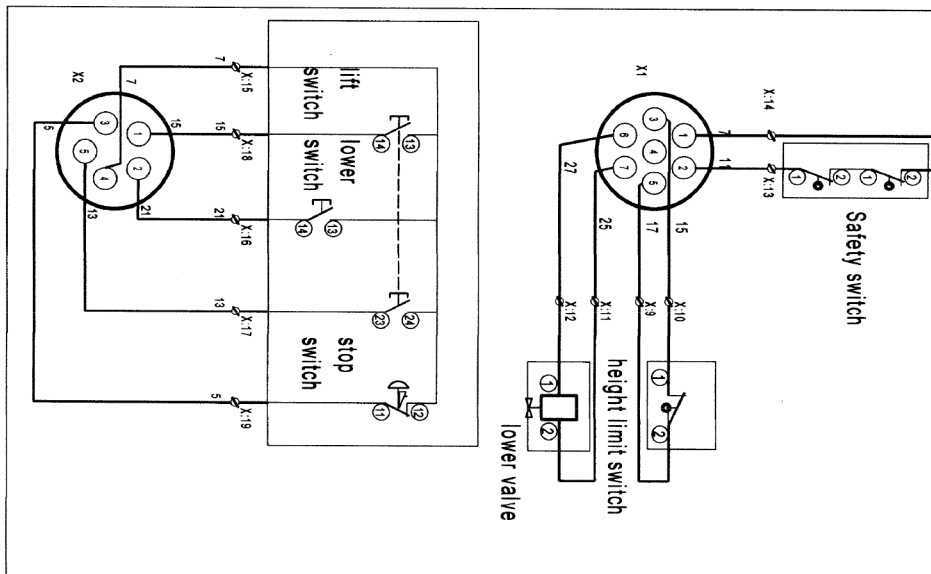
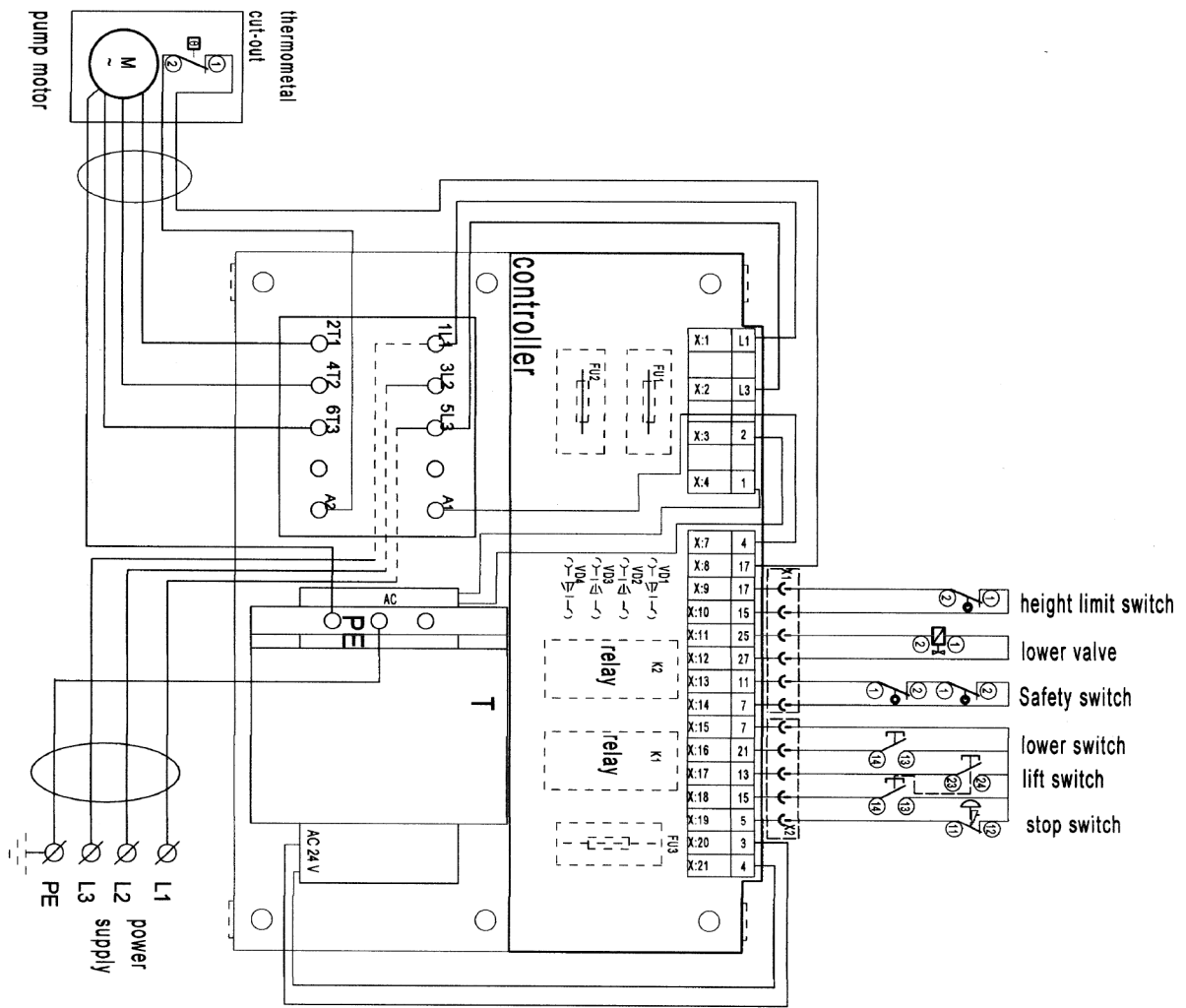
**NOSTOPÖYDÄN KORJAUSTOIMENPITEET SAA SUORITTA VAIN AMMATTITAITOINEN HENKILÖ.**

# 6 SÄHKÖJÄRJESTELMÄ

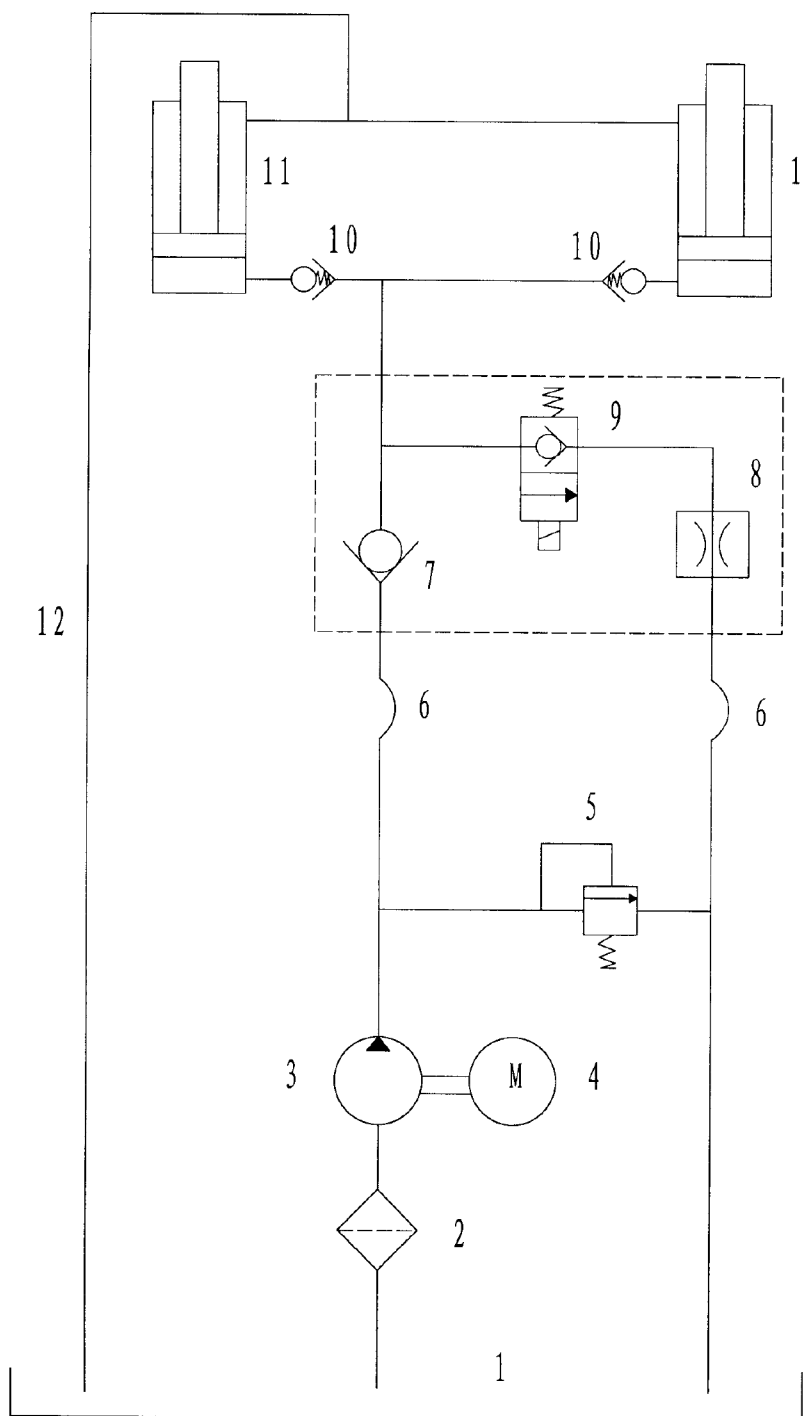
## 6.1 Kytentäkaavio



## 6.2 KYTKENTÄKAAVIO



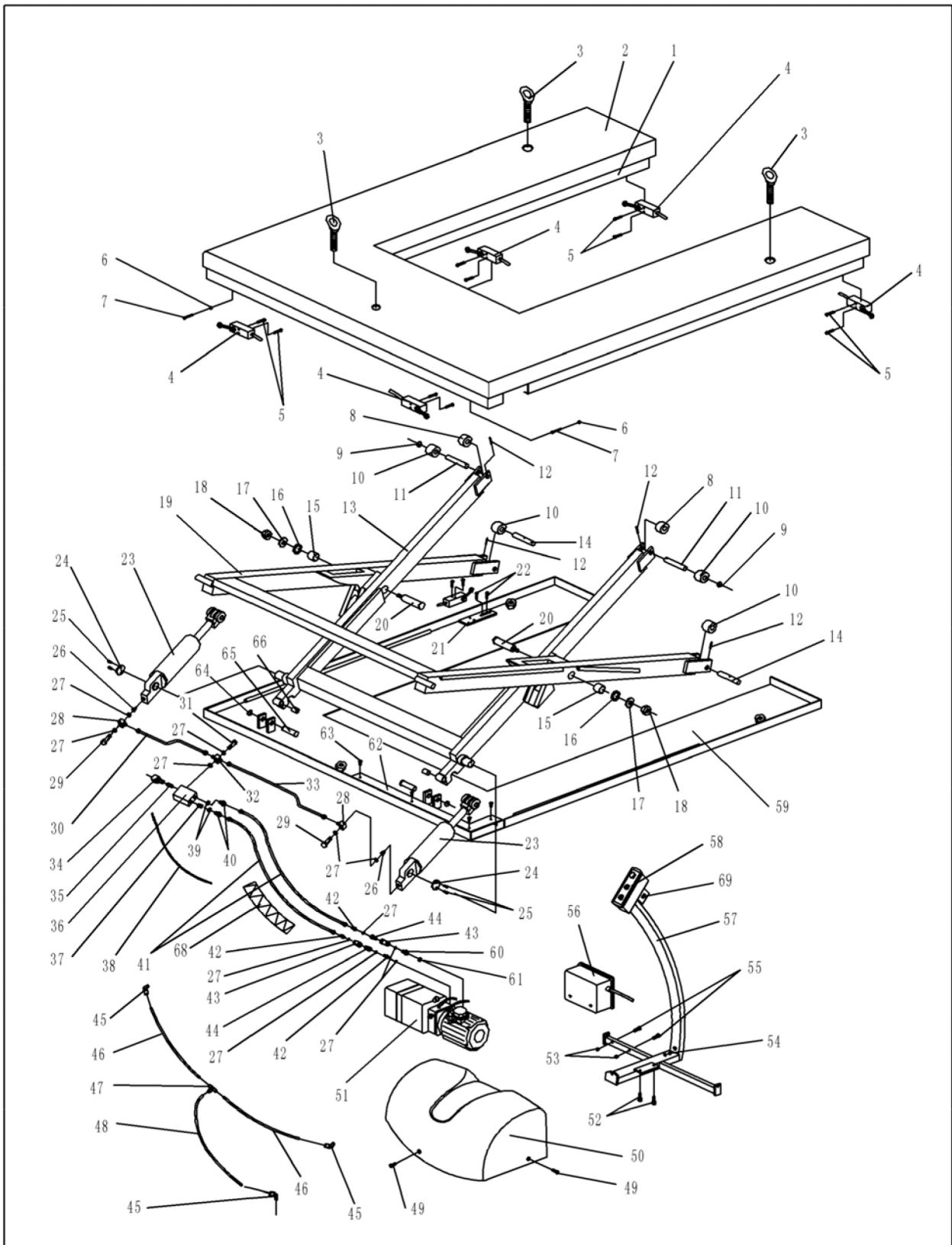
# 7 HYDRAULIJÄRJESTELMÄ

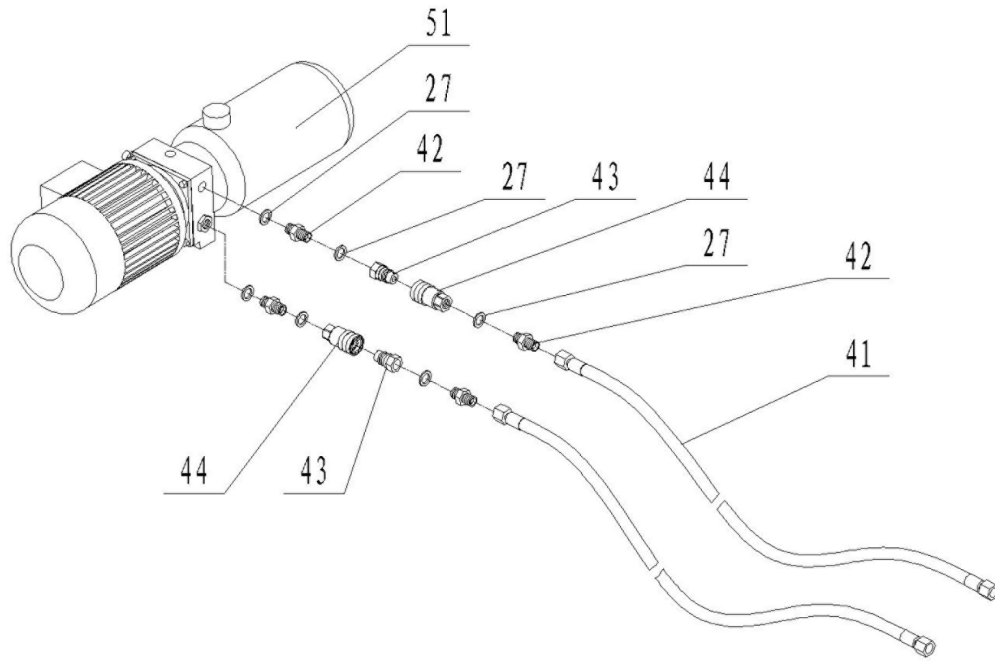


- 1. Tankki
- 2. Suodatin
- 3. Pumppu
- 4. Moottori
- 5. Varoventtiili
- 6. Putki
- 7. Kontrolliventtiili
- 8. Kaasuläppä
- 9. Magneettiventtiili
- 10. Sulakkeen venttiili
- 11. Sylinteri
- 12. Putki

## 8 OSALUETTELO

### 8.1 Sähköisen nostopöydän osaluettelo

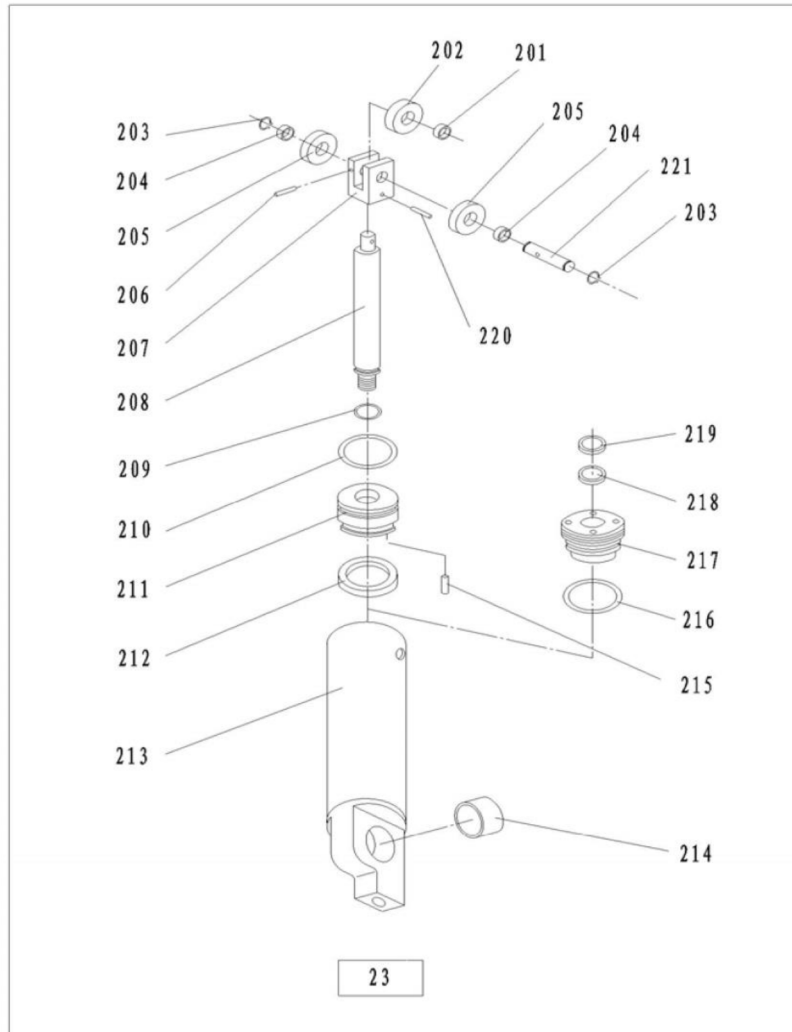




### Osaluettelo - sähkökäyttöinen nostopöytä

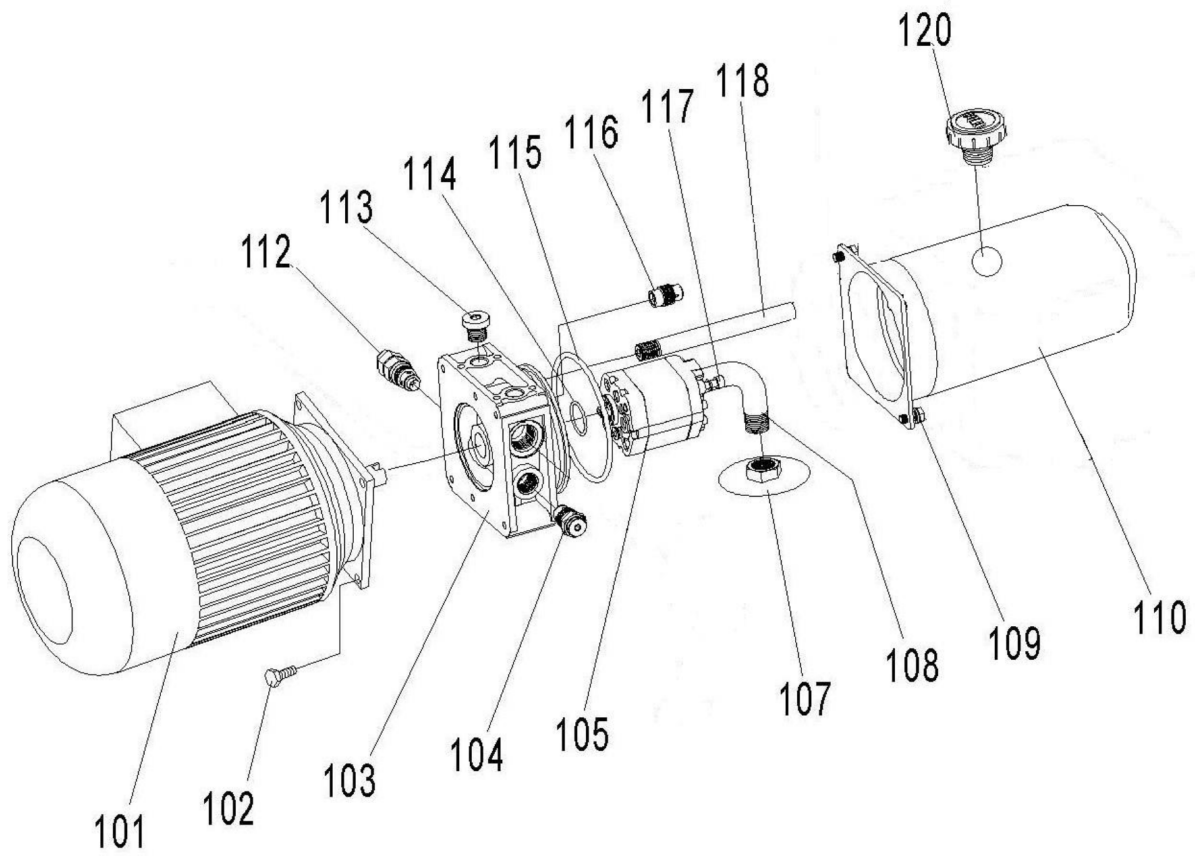
Nro	Kuvaus	Määrä	Nro	Kuvaus	Määrä
1	Turvaventtiili	1	36	Venttiilipesä	1
2	U-pöytä	1	37	Venttiili	1
3	Pultti	3	38	Johto	1
4	Mikrokytkin	4	39	Tiivistävä aluslaatta	3
5	Pultti	8	40	Nipat M-M1/4-3/8	2
6	Mutteri	2	41	1/4 L = 3000 putki	2
7	Pultti	2	42	Nippa M1/4	4
8	Valssi	2	43	Hydraulinen pikakytkentä (1)	2
9	Kiinnitysrenkas	2	44	Hydraulinen pikakytkentä (2)	2
10	Valssi	4	45	Kaari	3
11	Akseli	2	46	Putki	2
12	Jousiholkki	4	47	Jatke	1
13	Sisin saksijalka	1	48	Putki	1
14	Akseli	2	49	Pultti	3
15	Holkki	2	50	Runko	1
16	Aluslaatta	2	51	Pumppu	1
17	Aluslaatta	2	52	Pultti	2
18	Mutteri	2	53	Mutteri	2
19	Uloin saksijalka	1	54	Pultti	2
20	Akseli	2	55	Pultti	2
21	Liitoslevy	1	56	Kytkin	1
22	Pultti	2	57	Konsoli	1
23	Sylinteri	2	58	Ohjauskytkin	1
24	Aluslaatta	2	59	Alalevy	1
25	Pultti	4	60	Putkisuoja	1
26	Turvaventtiili	2	61	O-rengas	1
27	Tiivistävä aluslaatta	11	62	Peitelevy	1
28	Kulmajatke	2	63	Ruuvi	4
29	Pultti	2	64	Kiinnitysrenkas	2
30	Putki	1	65	Akseli	2
31	Pultti	1	66	Holkki	4
32	Putken jatke	1	68	Putkisuoja	1
33	Putki	1	69	Avainkytkin	1
34	Magneettiventtiili	1			
35	Kaasuläppä	1			

## 8.2 Sylinterin osaluettelo



Nro	Kuvaus	Määrä	Nro	Kuvaus	Määrä
201	Holkki	2	212	Tiivistävä y-rengas	2
202	Tela	2	213	Runko	2
203	Kiinnitysrengas	4	214	Holkki	2
204	Holkki	4	215	Tappi	2
205	Tela	4	216	O-rengas	2
206	Jousiholkki	2	217	Sylinterinkansi	2
207	Kiinnitysrengas	2	218	Tiivistävä y-rengas	2
208	Männänvarsi	2	219	Pölyrengas	2
209	O-rengas	2	220	Jousiholkki	2
210	O-rengas	2	221	Akseli	2
211	Mäntä	2			

## 8.2 Pumpun osaluettelo



Nro	Kuvaus	Määrä	Nro	Kuvaus	Määrä
101	Moottori	1	112	Paineenalennusventtiili	1
102	Pultti	4	113	Läpivientihylsy	1
103	Haaritus	1	114	O-renkas	1
104	Takaiskuventtiili	1	115	O-renkas	1
105	Vaihtopumppu	1	116	Kaasuläppä	1
107	Magneettiventtiili	1	117	Ruuvi	2
108	Imusuodatin	1	118	Paluuputki	1
109	Ruuvi	2	120	Tuuletushylsy	1
110	Muovitankki	1			





## Vaatimustenmukaisuusvakuutus

<b>AJ Produkter AB vakuuttaa, että:</b>	
<b>Tuote:</b>	Sähkökäyttöinen nostopöytä
<b>Tuotenumero:</b>	31113 (HTF-U10)
<b>Vastaa direktiiviä:</b>	2006/42/EC, 2014/30/EU, 2014/35/EU
<b>Yhdenmukaisilla standardeilla:</b>	EN1570-1:2011+A1:2014, EN60204-1:2006+A1:2009
<b>Valmistaja:</b>	Noblelift Equipment Changzhou Road, Taihu Changxing, Zhejiang China

Halmstad, 1.3.2019

Edward Van Den Broek  
Product Manager, AJ Produkter AB



AJ Produkter AB  
301 82 Halmstad, Sweden  
[www.ajtuotteet.fi](http://www.ajtuotteet.fi)

# Kasutusjuhend

[31113] Madal U-tõstelaud



NB! Toote omanik ja kasutaja PEAVAD läbi lugema ja mõistma antud kasutusjuhendit enne töö alustamist.

Version 1.0



## TÄHELEPANU!

1. Keskkonnaohtlikud jäätmel, nagu akud ja elektroonika, reostavad ümbritsevat keskkonda ning on kahjulikud tervisele, kui nende utiliseerimist ei tehta nõuetepäraselt.
2. Jäätmel tuleb sorteerida vastavalt materjalile ning asetada vastavatesse prügikottidesse või -konteineritesse ning toimetada kohaliku jäätmegaajama või spetsiaalsesse kogumiskohta. Vältimaks reostust, on keelatud jäätmel äraviskamine.
3. Toote kasutamise ajal tekkida võivate lekete puhuks peab kasutajal olema varutud vedelikke imavaid materjale (saepuru, kaltsuribad) lekete likvideerimiseks. Kasutatud materjal tuleb utiliseerida vastavasse konteinerisse.

## PANE TÄHELE!

Käesolev kasutusjuhend põhineb andmetel, mis on kehtiv trükkimise ajal. Jätame omale õiguse uuendada või parendada toodet, sellest eelnevalt teavitamata. Seetõttu soovime tutvuda võimalike uuendustega.

Täname, et olete valinud meie töstelaua. Töstelaud on valmistatud kvaliteetsest metallist ning disainitud vastupidavaks, pikaajaliseks ning lihtsaks kasutamiseks. Teie turvalisuse ning korrektse kasutamise huvides peate lugema hoolikalt käesolevat kasutusjuhendit enne selle kasutuselevõttu.

## 1. TEHNILISED ANDMED

Kandejõud	1000 kg
Töstekõrgus	840 mm
Min. kõrgus	80 - 85 mm
Laua mõõdud	1450 x 1140 mm
Tösteaeg	18 s
Langetusaeg	15 s
Pumba tootlikkus	3 l/min
Õlimahuti	3 l
Pumba võimsus	750 W, 3 x 380 V
Kaal	235 kg

## 2. TURVAJUHISED

- 2.1 Kasutaja peab tutvuma kasutusjuhendiga ning tootel olevate turvamärkistega.
- 2.2 Mitte asetada kätt või jalga töstelaua käärmehhanismi vahele - oht saada vigastatud.
- 2.3 Mitte ronida töstelaua alla.
- 2.4 Töölauda mitte ülekoormata.
- 2.5 Mitte kasutada töstelaua kallakutel, see võib põhjustada kontrollimatut tagajärjega õnnetuse.
- 2.6 Mitte tõsta inimesi, nad võivad sealt kukkuda ja vigastada end.
- 2.7 Tõstetav kaup peab olema ühtlaselt jaotatud, kauba raskuse peab jääma haarade vahele. Mitte asetada kaupa ühele haarale.
- 2.8 Töstelauda peab hooldama vastava eriala tehnik.
- 2.9 Jälgi kauba stabiilsust tõstmisel. Peata seade, kui tõstmine muutub ebastabiilseks.
- 2.10 Kontrolli ja hoolda seadet regulaarselt.
- 2.11 Mitte kasutada seadet pidevas töötamises, pump võib kuumeneda ja kahjustuda.
- 2.12 Peata seadme töö, kui õli temperatuur tõuseb kõrgele.
- 2.13 Seadme tööpind tuleb langetada alla, kui kasutamine on lõppenud.

## 3. JUHTPANEEL

Neli lüliti

### 3.1 Avariilüliti

Vajutades seda lüliti, katkev vooluahel. Keerates seda päripäeva, taastub vooluahel.

### 3.2 Töstelüliti

Vajutades seda lüliti, hakkab seade tõusma. Vabastades käe surve, tõusmine lakkab.

### 3.3 Langetusüliti

Vajutades seda lüliti, hakkab seade langema. Vabastades käe surve, langemine lakkab.

### 3.4 Turvalüliti

Töstelaud ei toimi, kui raami turvaklapp on rakendunud. Vajutades töstelüliti, laud tõuseb ning vajutades turvalüliti, laud langeb.

## 4. HOOLDUS

### 4.1 Hüdroõli

kontrollige õli taset iga kuue kuu järel. Kasutatakse ISO VG 32 (GB11118-89), viskoossus 32 cSt 40° juures. Üldmaht ca 4 liitrit.

### 4.2 Igapäevane kontroll ja hooldus

Seadet on vaja jälgida igapäevaselt. Eriiline tähelepanu rullikutele, telgedele, keermetele jne, mis võivad põhjustada seadme toimimise takistamist. Samuti jälgida käärmehhanismi ning töötasapinna seisukorda. Töötasapind peab olema langetatud peale töö lõppu.

### 4.3 Määrimine

Kasutage mootoriõli või määret liikuvate osade määrimiseks.

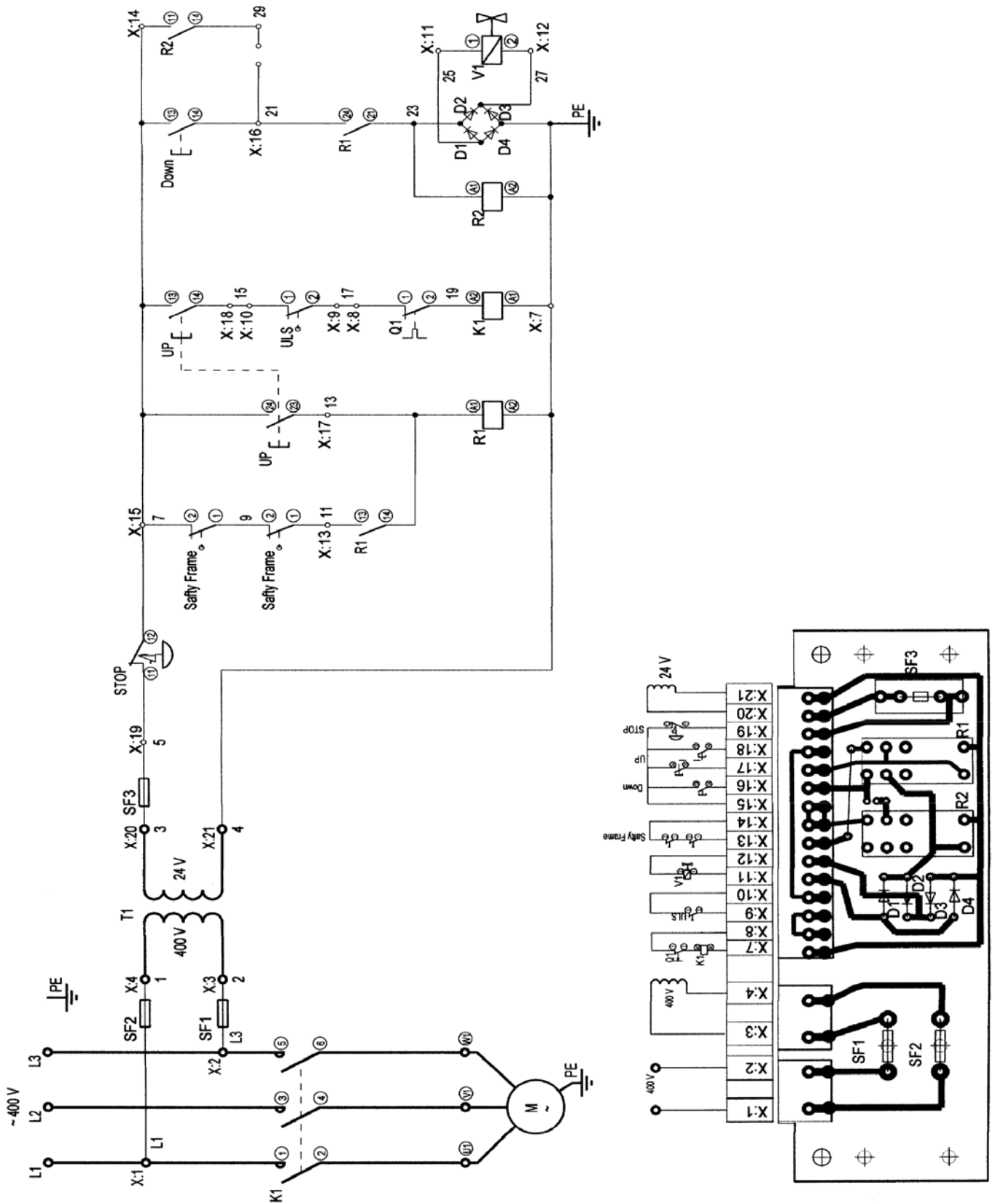
## 5. VEATEATED

Nr.	PROBLEEM	PÕHJUS	Parandamine
1	Laud ei tõuse maks. kõrgusele	- Pole piisavalt hüdroõli - Turvalüliti asend	- Praht õlis - Seadista turvalüliti asendit
2	Seade ei saa tõsta	- Puudub hüdroõli - Elektromagnet klapp ei tööta	- Puru õlis - Vaheta elektromagnetklapp
3	Mootor ei tööta	- Avariilüliti on väljas - Puudub toide - Mootori kontaktor on vigane	- Põõra avariilüliti päripäeva - Kontrolli toitekaablit - Asenda kontaktor
4	Töötasapind ei lange	- Kolb on deformeerunud kas ülekoormusest või mitteühtlaselt jaotatud koormast. - Töötasapinda ei ole langetatud alla peale töö lõppemist, kolb on roostes või määrdunud, jäädes niimoodi kinni silindrisse. - Pumba klapp ei tööta kulumise tõttu.	- Asenda kolb - Hoia töötasapind alumises asendis peale töö lõppu, samuti määri tihedamini kolbi. - Asenda klapp
5	Lekked	- Tihendid kulunud või katki - Mõni detail katki	- Asenda uuega - Asenda uuega
6	Haarad langevad iseenesest	- Võõrosad õlis takistavad klapi tööd - Tihendid kulunud või katki - Klapp on katki	- Asenda uuega - Asenda uuega - Asenda uuega

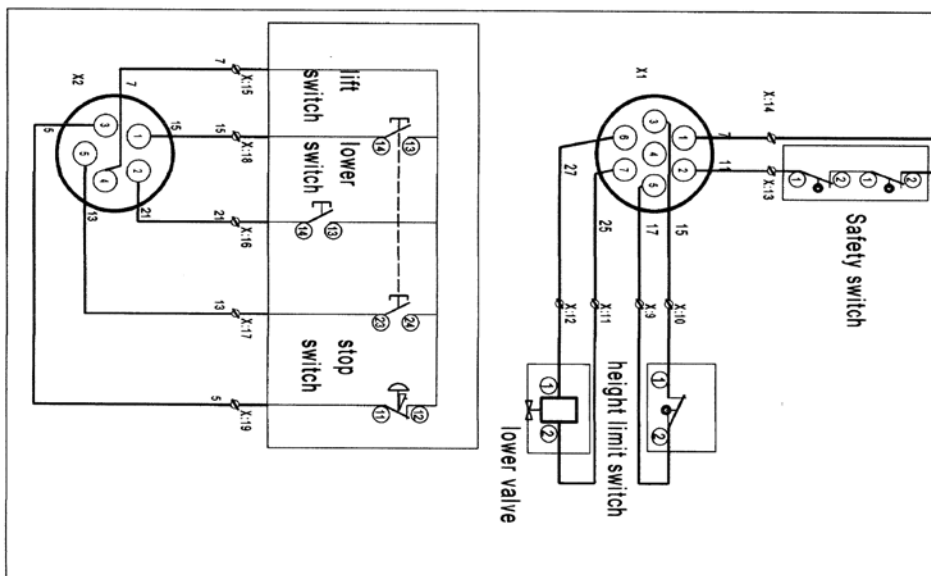
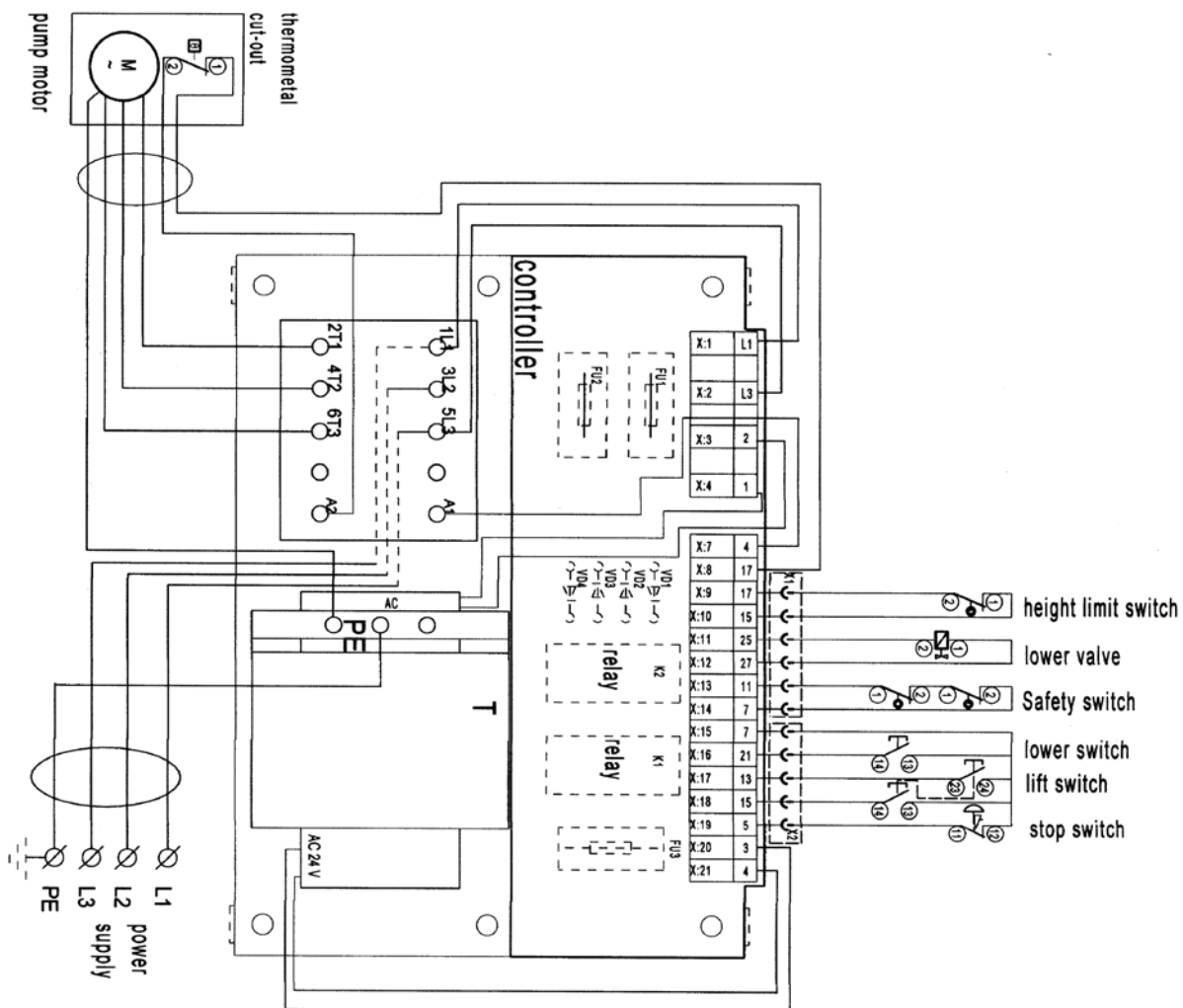
## TÄHELEPANU! ÄRA REMONDI SEADET, KUI SA EI OLE SAANUD VASTAVAT VÄLJAÕPET

# 6. ELEKTRIJONIS

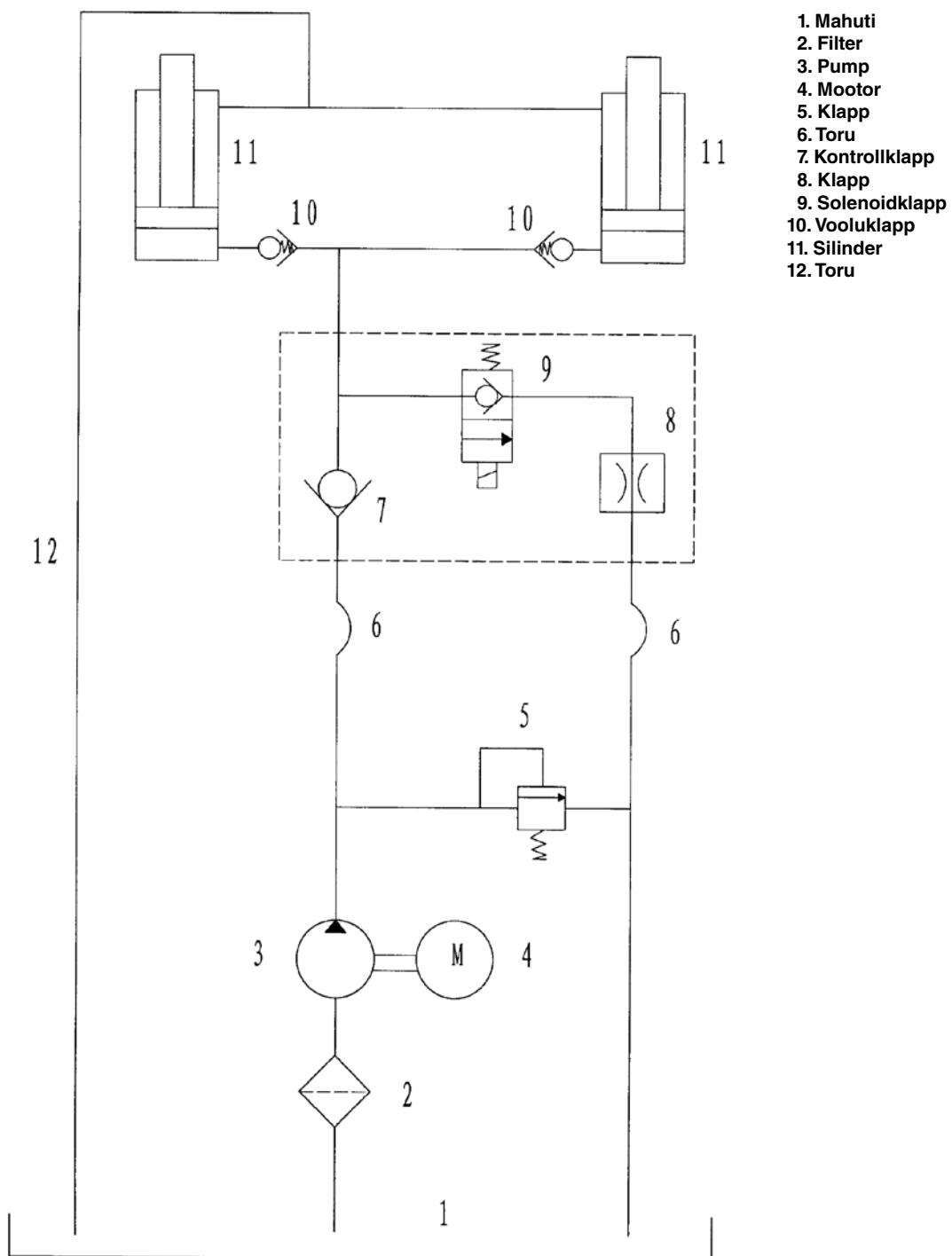
## 6.1 Vooluring



## 6.2 ÜHENDUSJONNIS



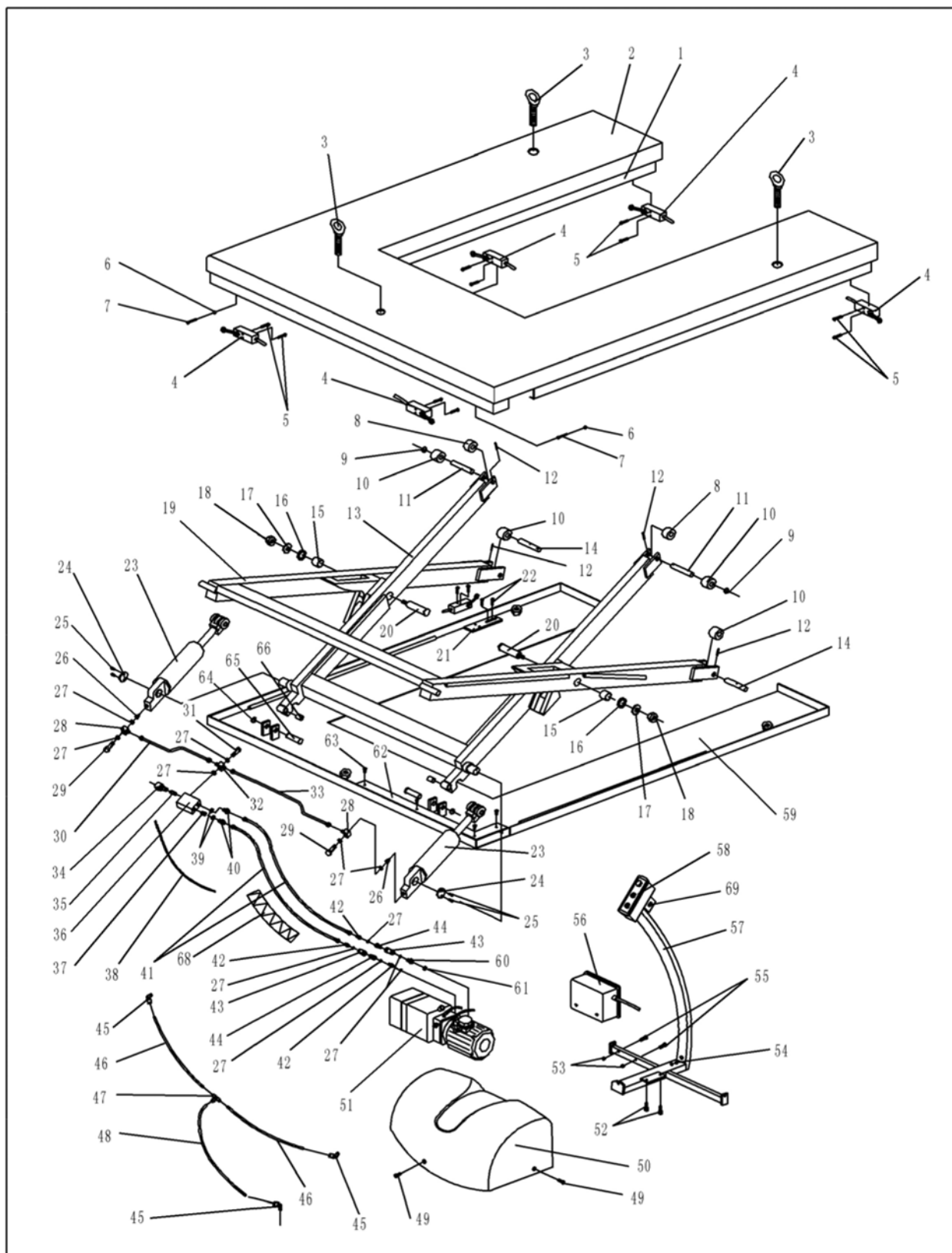
## 7. HÜDRAULIKASÜSTEEM

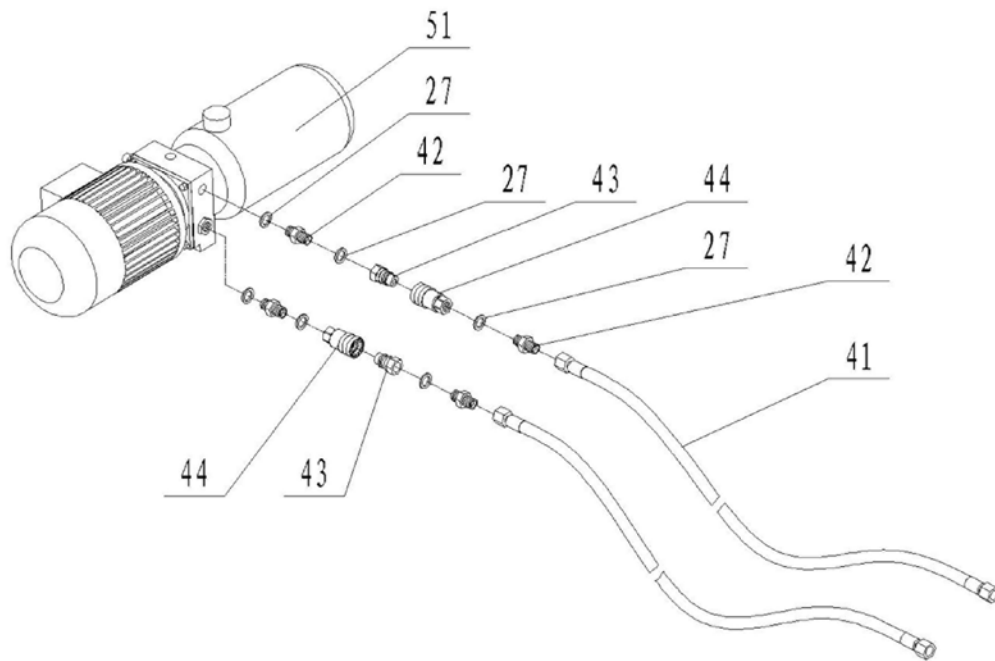


1. Mahuti
2. Filter
3. Pump
4. Mootor
5. Klapp
6. Toru
7. Kontrollklapp
8. Klapp
9. Solenoidklapp
10. Vooluklapp
11. Silinder
12. Toru

## 8. VARUOSAD

### 8.1 Elektrilise töstelaua varuosad



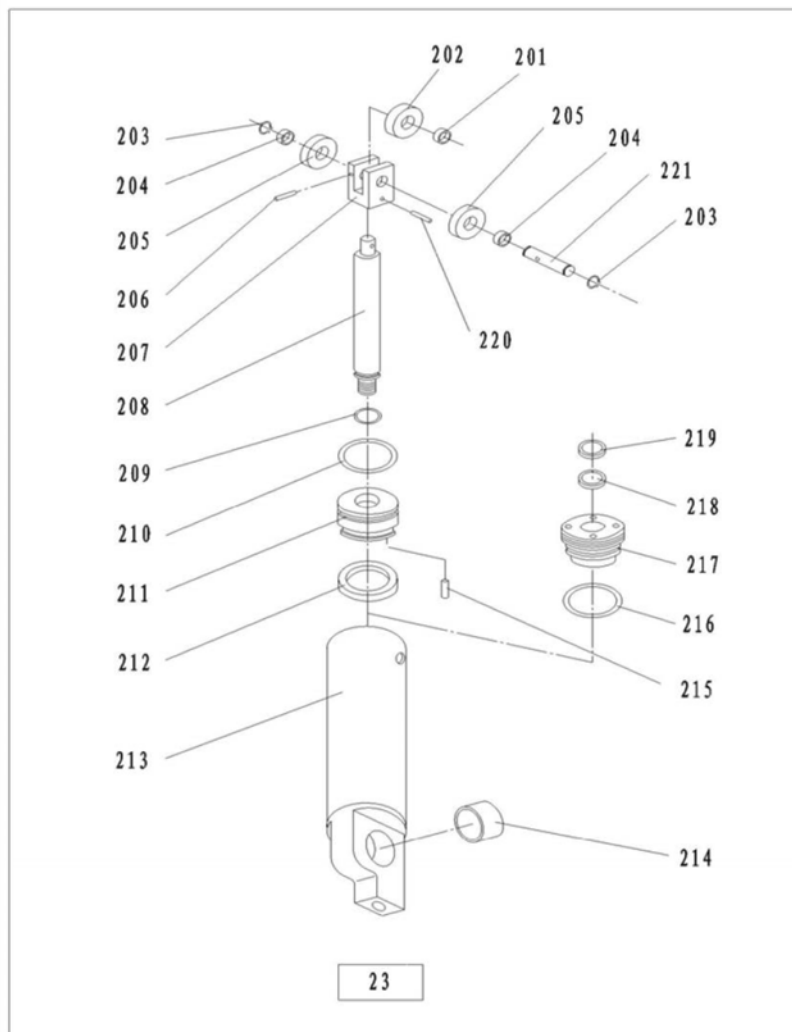


### Töstelaua varuosad

Nr.	Kirjeldus	Kogus	Nr.	Kirjeldus	Kogus
1	Kaitseääris	1	36	Klapialus	1
2	U - laud	1	37	Universaalklapp	1
3	Polt	3	38	Kaabel	1
4	Mikrolüliti	4	39	Tihend	3
5	Polt	8	40	Nippel M-M1/4"-3/8"	2
6	Mutter	2	41	1/4" P=3000 mm toru	2
7	Polt	2	42	Nippel M1/4"	4
8	Rullik	2	43	Hüdrauliline kiirliide (1)	2
9	Rõngas	2	44	Hüdrauliline kiirliide	2
10	Rullik	4	45	Kaar	3
11	Ümbris	2	46	Toru	2
12	Elastne tihend	4	47	Ühendus	1
13	Sisemine haar	1	48	Toru	1
14	Ümbris	2	49	Polt	3
15	Tihend	2	50	Kate	1
16	Seib	2	51	Pump	1
17	Seib	2	52	Polt	2
18	Mutter	2	53	Mutter	2
19	Väline haar	1	54	Polt	2
20	Ümbris	2	55	Polt	2
21	Ühendusplaat	1	56	Raam	1
22	Polt	2	57	Klamber	1
23	Silinder	2	58	Juhtüliti	1
24	Seib	2	59	Põhjaplaat	1
25	Polt	4	60	Vooliku kaitse	1
26	Kaitseklapp	2	61	O-rõngas	1
27	Tihend	11	62	Kate	1
28	Ühendus	2	63	Kruvi	4
29	Polt	2	64	Rõngas	2
30	Toru	1	65	Ümbris	2
31	Polt	1	66	Tihend	4
32	Ühendus	1	68	Vooliku kaitse	1
33	Toru	1	69	Süütelukk	1
34	Elektromagnetklapp	1			
35	Klapp	1			

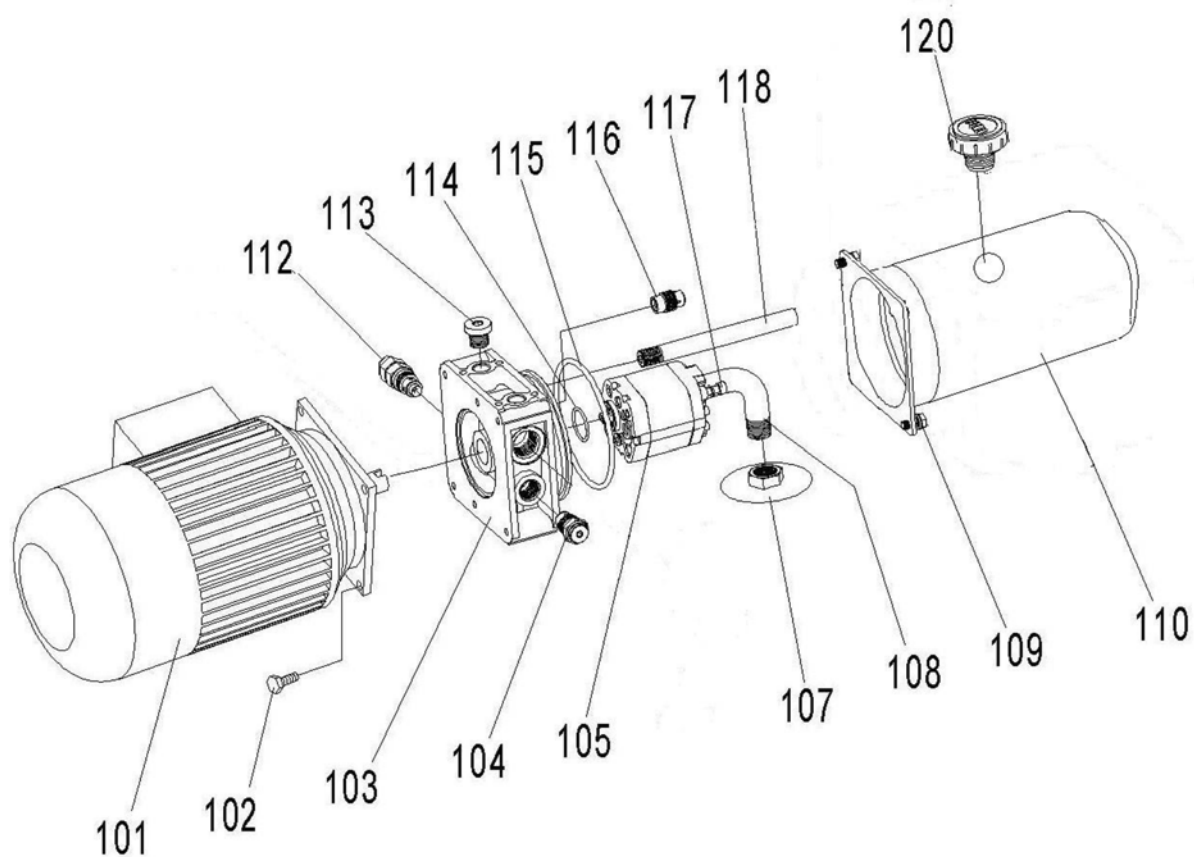


## 8.2 Silindri varuosad



Nr.	Kirjeldus	Kogus	Nr.	Kirjeldus	Kogus
201	Tihend	2	212	Y-tihend	2
202	Rullik	2	213	Kate	2
203	Rõngas	4	214	Tihend	2
204	Tihend	4	215	Nõe	2
205	Rullik	4	216	O-rõngas	2
206	Elastne tihend	2	217	Silindrikate	2
207	Laagripeesa	2	218	Y-tihend	2
208	Kolb	2	219	Tolmukate	2
209	O-rõngas	2	220	Elastne tihend	2
210	O-rõngas	2	221	Ümbris	2
211	Kolb	2			

## 8.2 Pumba varuosad



Nr.	Kirjeldus	Kogus	Nr.	Kirjeldus	Kogus
101	Mootor	1	112	Klapp	1
102	Polt	4	113	T-port kork	1
103	Keskühendus	1	114	O-rõngas	1
104	Kontrollklapp	1	115	O-rõngas	1
105	Pump	1	116	Klapp	1
107	Solenoidklapp	1	117	Kruvi	2
108	Imufilter	1	118	Tagasivoolutoru	1
109	Kruvi	2	120	Õhutuskork	1
110	Plastanum	1			



## Vastavusdeklaratsioon

<b>AJ Produkter AB kinnitab alljärgnevat:</b>	
<b>Toode:</b>	Elektriline tõstelaud
<b>Art. nr.:</b>	31113 (HTF-U10)
<b>Vastab direktiividele:</b>	2006/42/EC, 2014/30/EU, 2014/35/EU
<b>Ühtlustatud standardid:</b>	EN1570-1:2011+A1:2014, EN60204-1:2006+A1:2009
<b>Tootja:</b>	Noblelift Equipment Changzhou Road, Taihu Changxing, Zhejiang China

Halmstad 2019-03-01

Edward Van Den Broek  
Tootejuht, AJ Produkter AB



AJ Produkter AB  
301 82 Halmstad, Sweden  
[www.ajtooted.ee](http://www.ajtooted.ee)

# Instrukcija/Lietošanas pamācība

[31113] "U" veida elektriskais pacēlājs, zems modelis



Uzmanību: Pirms preces lietošanas lūdzam rūpīgi iepazīties ar preces lietošanas instrukciju.



## UZMANĪBU!

1. Videi bīstami atkritumi, piemēram, baterijas un elektronika nepareizas rīcības gadījumā var kaitēt apkārtējai videi vai veselībai.
2. Atkritumu iepakojumi ir jāšķiro un jāievieto cietās atkritumu tvertnēs, kuras savāc vietējās vides aizsardzības iestāde. Lai izvairītos no piesārņojuma, atkritumus ir aizliegts izmest kur pagadās.
3. Lai izvairītos no noplūdēm produktu lietošanas laikā, lietotājam ir jāsaņem daži absorbcijas materiāli (skaidas vai audumu atgriezumai), lai laikus savāktu noplūdušo eļļu. Lai nepieļautu cita veida vides piesārņojumu, izmantotie absorbcijas materiāli ir jānodod atbilstošās vietējo iestāžu nodalās.

## UZMANĪBU!

Visas šeit sniegtās informācijas pamatā ir dati, kas pieejami drukāšanas brīdī. Mēs paturam tiesības jebkurā laikā pārveidot paši savus produktus bez iepriekšēja brīdinājuma un sankcijām. Tādēļ ieteicams vienmēr pārbaudīt iespējamās atjauninājumus. Lai arī lūdzam izmantot mūsu elektrisko pacelēju. Šī pacelēja platforma ir izgatavota no augstas kvalitātes tērauda un ir veidota tā, lai nodrošinātu izturību, uzticamību un vienkāršu lietošanu. Jūsu drošības un pareizas darbības nodrošināšanai pirms pacelēja lietošanas, lūdzam uzmanīgi izlasiet šo instrukciju un brīdinājumus uz pacelēja.

## 1. TEHNISKIE DATI

Celšanas spēja	1000 kg
Celšanas augstums	840 mm
Min. augstums	80~85 mm
Platformas izmērs	1450 x 1140 mm
Pacelšanas ātrums	18 s
Nolaišanas ātrums	15 s
Sūkņa elektriskā plūsma	3 l/min
Eļļas tvertne	3 l
Sūkņa stacija	AC3 x 380V, 750W
Svars	250 kg

## 2. DROŠĪBAS NORĀDĪJUMI

- 2.1. Operatoram pirms pacelēja lietošanas ir jāizlasa visas brīdinājuma zīmes uz tā, kā arī šeit sniegtie norādījumi.
- 2.2. Nelieciet pēdas vai plaukstu zem šķērveida mehānisma, jo tas var radīt traumas.
- 2.3. Nelieniet zem platformas.
- 2.4. Nepārslogojiet pacelēju.
- 2.5. Nelietojiet pacelēju uz slīpas virsmas, jo tas var sākt nekontrolējamu kustību un radīt apdraudējumu.
- 2.6. Neceliet cilvēkus. Cilvēki var nokrist un gūt smagas traumas.
- 2.7. Kravas svārs ir jāsadala vienmērīgi uz abām dakšām, nelietojiet vienu dakši. Kravas smaguma centram ir jāatrodas pa vidu starp abām dakšām.
- 2.8. Pacelējs ir jāuztur kārtībā profesionālam operatoram.
- 2.9. Vērojiet kravas stāvokli un, ja krava kļūst nestabila, nekavējoties apturiet pacelēju.
- 2.10. Regulāri pārbaudiet pacelēju un veiciet tā apkopes.
- 2.11. Nelietojiet pacelēju bez pārtraukuma, jo sūkņa stacija tiks bojāta.
- 2.12. Apturiet pacelēja darbību, ja eļļas temperatūra ir pārāk augsta.
- 2.13. Kad pacelējs netiek izmantots, platforma ir jānolaiž lejup līdz galam.

## 3. VADĪBAS PANELIS

Četri slēdži. 1. Avārijas slēdzis Nospiežot šo slēdzi, tiek izslēgta strāvas padeve, bet, pagriežot to pulksteņrādītāja kustības virzienā, strāvas padeve tiek ieslēgta. 2. Pacelšanas slēdzis Nospiežot šo slēdzi, platforma paceļas; atlaižot slēdzi, platforma apstājas. 3. Nolaišanas slēdzis Nospiežot slēdzi, platforma nolaižas; atlaižot slēdzi, platforma apstājas. 3.4. Maiņas slēdzis Ja tiek aktivizēts rāmja drošības aizsardzības slēdzis, platforma nevar pacelties vai nolaižties. Nospiežot pacelšanas slēdzi, platforma celsies augšup, bet, nospiežot nolaišanas slēdzi, platforma laidsies lejup.

## 4. APKOPE

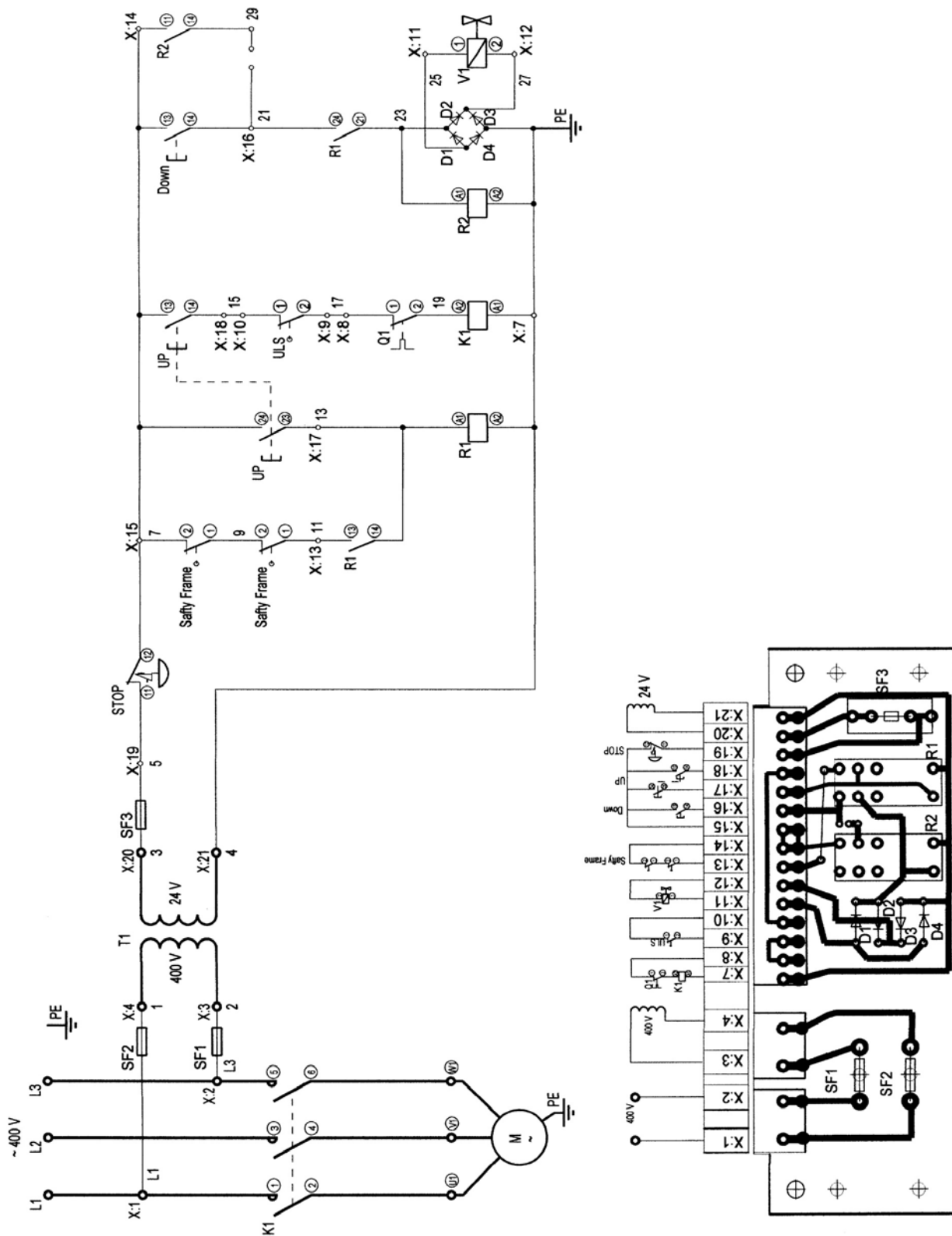
- 4.1. Hidrauliskā eļļa Lūdzam pārbaudiet eļļas līmeni ik pēc sešiem mēnešiem. Eļļa var būt hidrauliskā eļļa: ISO VG 32 (GB11118-89), tās viskozitātei jābūt 32cSt pie 40 C, kopējais tilpums ir aptuveni 4 l. 4.2. Ikdienas pārbaude un apkope Nepieciešams pārbaudīt katru dienu. Īpaša uzmanība jāpievērš veltņiem, asīm, jo pavedieni vai audumu gabali var nobloķēt veltņus; kad darbs ir pabeigts, krava no dakšām ir jānokrauj, un dakšas ir jānolaiž apakšējā pozīcijā. 4.3. Eļļošana Izmantojiet motoreļļu vai smērvielu, lai ar to apstrādātu visas kustīgās daļas.

## 5. TRAUCĒJUMU NOVĒRŠANA

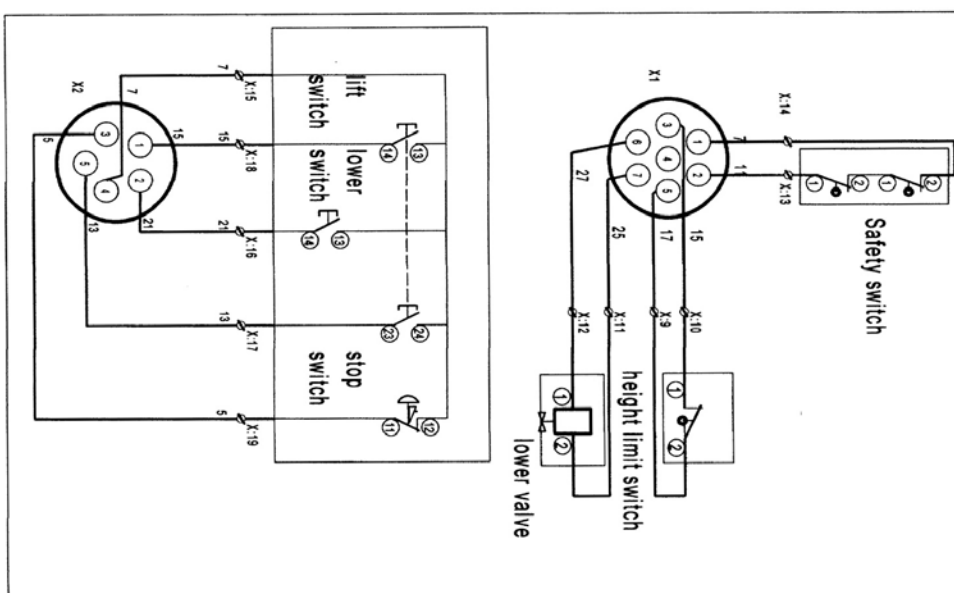
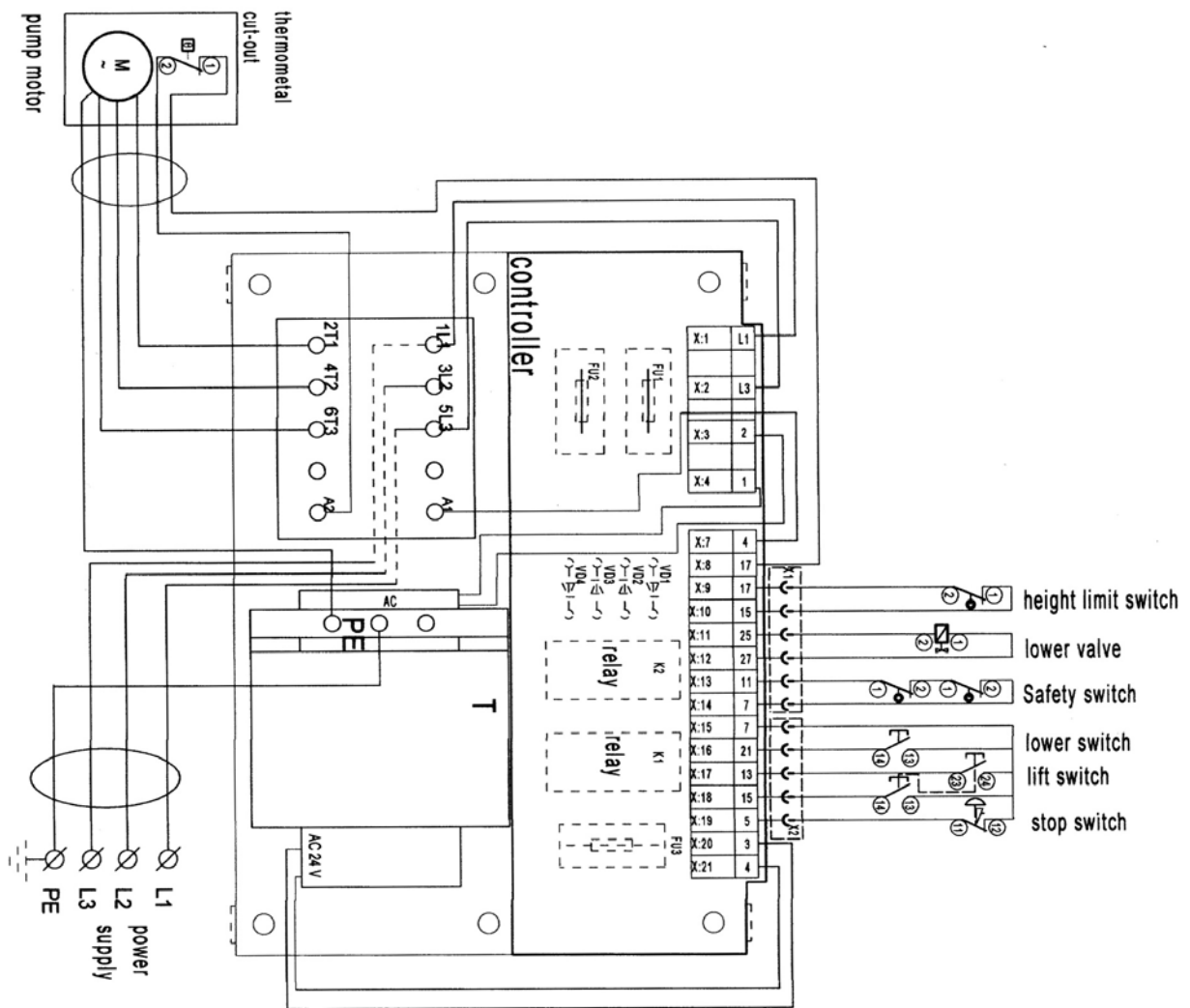
Nr.	TRAUCĒJUMS	CĒLONIS	NOVĒRŠANAS METODES
1	Platformu nevar pacelt līdz maksimālajam augstumam	- Par maz hidrauliskās eļļas. - Kustības slēdža pozīcija.	- Pieļaujiet eļļu. - Noregulējiet kustības slēdža pozīciju.
2	Platforma nevar veikt pacelšanu	- Nav hidrauliskās eļļas. - Elektromagnētiskais vārsts nedarbojas.	- Pieļaujiet eļļu. - Nomainiet elektromagnētisko vārstu.
3	Motors nedarbojas	- Izslēgts avārijas slēdzis. - Valīgs elektrisko vadu savienojums. - Līdzstrāvas motora kontakts ir bojāts	- Pagrieziet avārijas slēdzi pulksteņrādītāja Kustības virzienā. - Pievelciet to. - Nomainiet pret jaunu
4	Platformu nevar nolaižt	- Virzuļa kāts vai masts ir deformēts daļējas kravas nošķiešanās uz vienu pusi vai pārslodzes dēļ. - Platforma ilgstoši tika turēta paceltā pozīcijā, kas izraisīja virzuļa kāta ierūsēšanu un iesprūšanu. - Sūkņa dekompresijas vārsts nedarbojas nodiluma dēļ.	- Nomainiet pret jaunu. - Nolaidiet platformu lejup, kad tā netiek lietota un pievēršiet uzmanību virzuļa kāta eļļošanai. - Nomainiet pret jaunu.
5	Noplūdes	- Bļvējuma daļas nolietojušās vai bojātas. - Atsevišķās daļās radušās plaisas.	- Nomainiet pret jaunu. - Nomainiet pret jaunu.
6	Platforma nolaižas bez dekompresijas vārsta darbības	- Netīrumi eļļā neļauj dekompresijas vārsta cieši noslēgties. - Bļvējuma daļas nolietojušās vai bojātas. - Dekompresijas vārsts ir bojāts.	- Nomainiet pret jaunu. - Nomainiet pret jaunu. - Nomainiet pret jaunu.

## UZMANĪBU! NEMĒĢINIET VEIKT IEKĀRTAS REMONTU, JA NEESAT APMĀCĪTS UN PILNVAROTS ŠIM DARBAM.

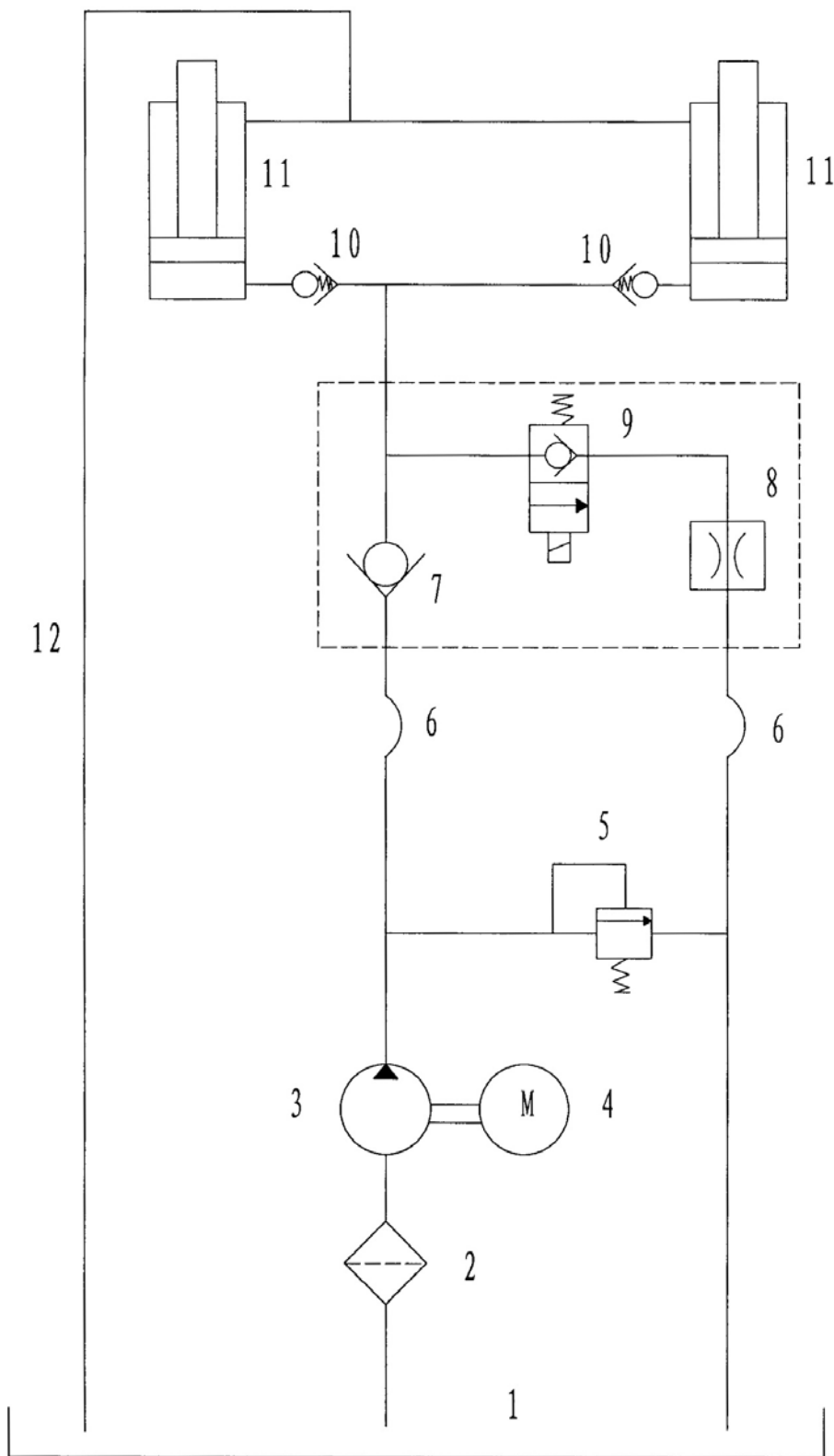
**ELEKTRISKĀ SISTĒMA**  
**6.1 Elektriskā principsēma**



## 6.2 SAVIENOJUMU SHĒMA



## 7. HIDRAULISKĀ SISTĒMA

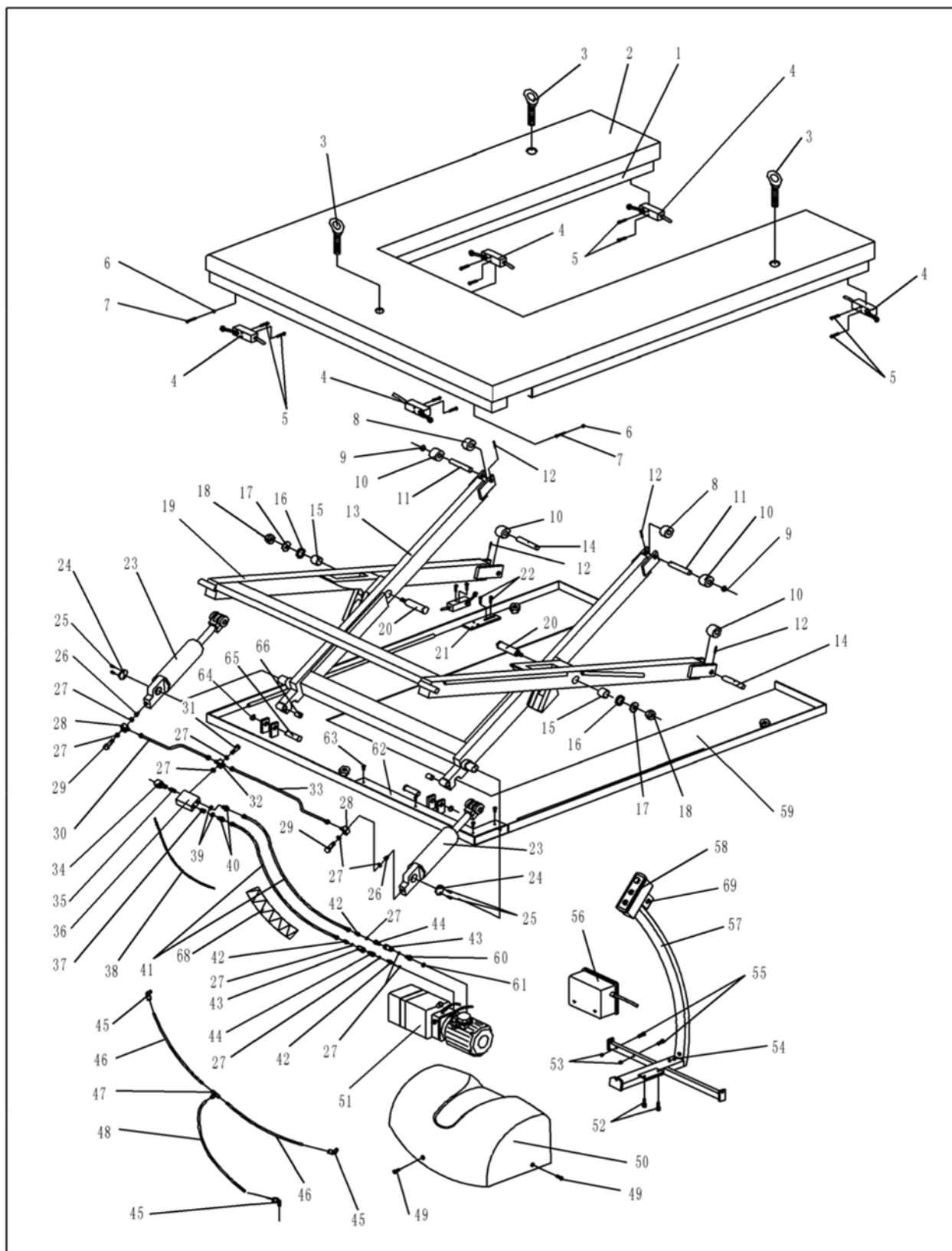


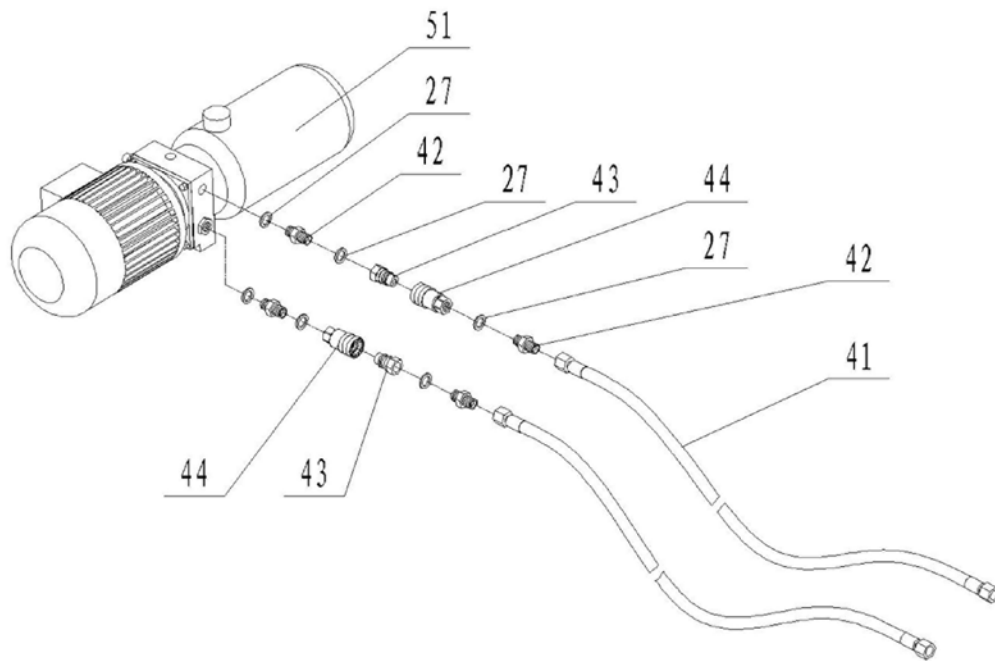
- 1. Tvertne
- 2. Filtrs
- 3. Sūknis
- 4. Motors
- 5. Dekompresijas vārsts
- 6. Caurule
- 7. Pretvārsts
- 8. Droseļvārsts
- 9. Solenoīda vārsts
- 10. Drošinātājsvārsts
- 11. Cilindrs
- 12. Caurule



## 8. DAĻU SARAKSTS

### 8.1. Elektriskās platformas daļu saraksts

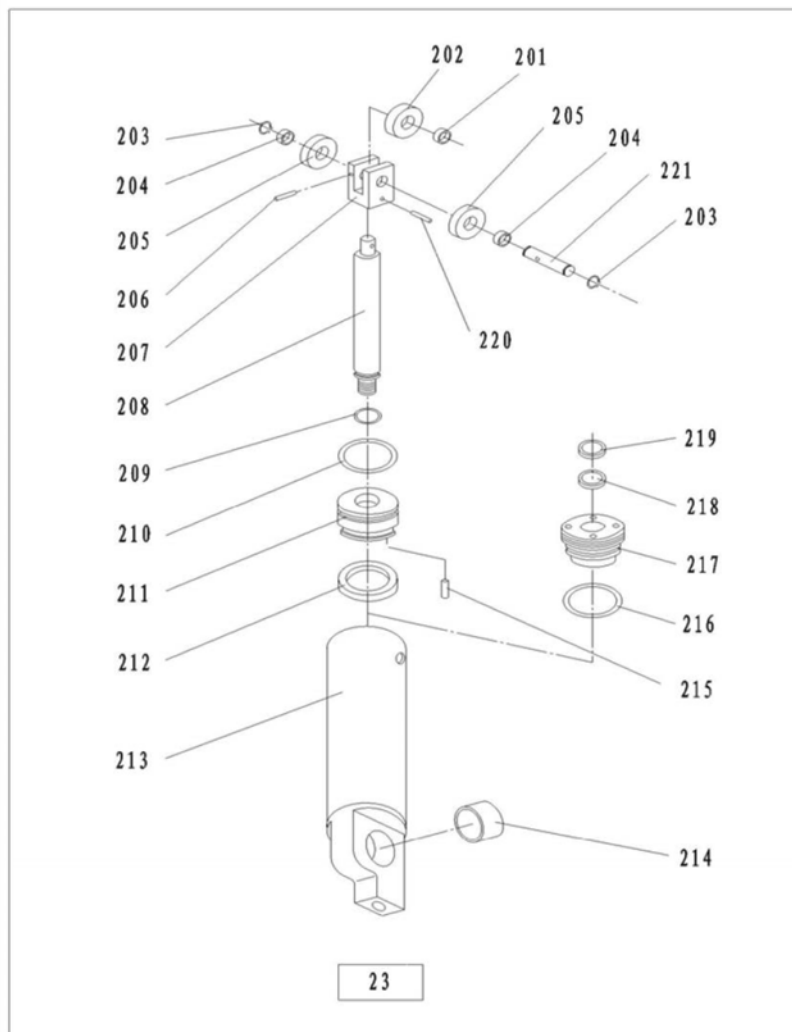




### Elektriskās platformas daļu saraksts

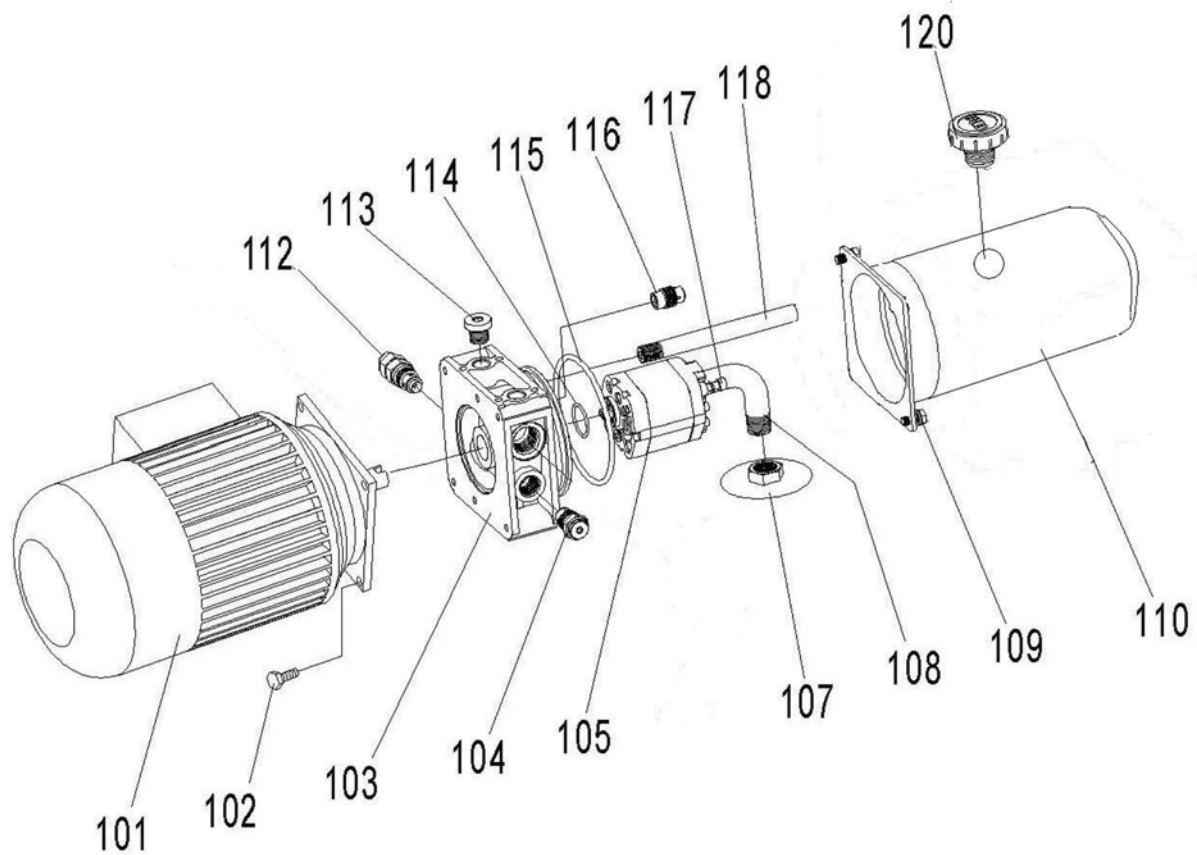
Nr.	Apraksts	Daudzums	Nr.	Apraksts	Daudzums
1	Drošības robeža	1	36	Vārsta dēlis	1
2	U-tabula	1	37	Vienpusējais vārsts	1
3	Bultskrūve	3	38	Kabelis	1
4	Mikroslēdzis	4	39	Blīvēšanas paplāksne	3
5	Bultskrūve	8	40	Nipeļi M-M1/4-3/8	2
6	Uzgrieznis	2	41	1/4 L = 3000 caurule	2
7	Bultskrūve	2	42	Nipeļi M1/4	4
8	Ritenis	2	43	Hidrauliskā ātrā sakabe (1)	2
9	Sprostgredzens	2	44	Hidrauliskā ātrā sakabe (2)	2
10	Ritenis	4	45	Līkne	3
11	Vārpsta	2	46	Caurule	2
12	Elastīga tapa	4	47	Savienojums	1
13	Iekšējais dakšas zars	1	48	Caurule	1
14	Vārpsta	2	49	Bultskrūve	3
15	Bukse	2	50	Pārsegs	1
16	Paplāksne	2	51	Sūknis	1
17	Paplāksne	2	52	Bultskrūve	2
18	Uzgrieznis	2	53	Uzgrieznis	2
19	Ārējais dakšas zars	1	54	Bultskrūve	2
20	Vārpsta	2	55	Bultskrūve	2
21	Savienojošā plāksne	1	56	Vibropārveidotājs	1
22	Bultskrūve	2	57	Kronšteins	1
23	Cilindrs	2	58	Vadības slēdzis	1
24	Paplāksne	2	59	Apakšējais dēlis	1
25	Bultskrūve	4	60	Caurules aizsargs	1
26	Drošības vārsts	2	61	Gredzenblīve	1
27	Blīvēšanas paplāksne	11	62	Pārklājošā plāksne	1
28	Kvadrātveida savienojums	2	63	Skrūve	4
29	Bultskrūve	2	64	Sprostgredzens	2
30	Caurule	1	65	Vārpsta	2
31	Bultskrūve	1	66	Bukse	4
32	Savienojums	1	68	Caurules aizsargs	1
33	Caurule	1	69	Galvenais slēdzis	1
34	Elektromagnētiskais vārsts	1			
35	Droseļvārsts	1			

## 8.2 Cilindra daļu saraksts



Nr.	Apraksts	Daudzums	Nr.	Apraksts	Daudzums
201	Bukse	2	212	Y-blīve	2
202	Ritenis	2	213	Pārsegs	2
203	Sprostgredzens	4	214	Bukse	2
204	Bukse	4	215	Tapu	2
205	Ritenis	4	216	Gredzenblīve	2
206	Elastīga tapa	2	217	Cilindra vāciņš	2
207	Rulliņa sēdeklis	2	218	Y-blīve	2
208	Virzuļa kāts	2	219	Pretputekļu gredzens	2
209	Gredzenblīve	2	220	Elastīga tapa	2
210	Gredzenblīve	2	221	Vārpsta	2
211	Virzulis	2			

## 8.2 Sūkņa stacijas daļu saraksts



Nr.	Apraksts	Daudzums	Nr.	Apraksts	Daudzums
101	Dzinējs	1	112	Pārplūdes vārsts	1
102	Bultskrūve	4	113	T-pieslēgvietas aizbāznis	1
103	Centrālais kolektors	1	114	Gredzenblīve	1
104	Pretvārsts	1	115	Gredzenblīve	1
105	Reduktora sūknis	1	116	Drošējvārsts	1
107	Elektromagnētiskais vārsts	1	117	Skrūve	2
108	Nosūkšanas filtrs	1	118	Atgriešanas caurule	1
109	Skrūve	2	120	Ventīļa uzgalis	1
110	Plastmasas tvertne	1			



## Atbilstības deklarācija

AJ Produkter AB apstiprina zemāk norādīto informāciju	
<b>Produkta nosaukums:</b>	U veida augstumā regulējams darbgalds
<b>Artikula numurs:</b>	31113 (HTF-U10)
<b>Direktīva/Rīkojums:</b>	2006/42/EC, 2014/30/EU, 2014/35/EU
<b>Saskaņotie standarti:</b>	EN1570-1:2011+A1:2014, EN60204-1:2006+A1:2009
<b>Ražotājs:</b>	Noblelift Equipment Changzhou Road, Taihu Changxing, Zhejiang China

Halmstad 2019-03-01

Edward Van Den Broek  
Produktu menedžeris, AJ Produkter AB



AJ Produkter AB  
301 82 Halmstad, Sweden  
[www.ajprodukti.lv](http://www.ajprodukti.lv)

# Eksploatacijos instrukcija

[31113] Elektrinis keliamas stalas,  
žemas pagrindas U forma



Pastaba: Prieš naudodamasis šiuo gaminiu, savininkas ir operatorius PRIVALO perskaityti ir suprasti šias eksploataavimo instrukcijas.



## DĖMESIO!

1. Aplinkai pavojingos atliekos, pavyzdžiui, baterijos ir elektronika, turės neigiamą poveikį aplinkai arba sveikatai, jei bus tvarkomos netinkamai.
2. Atliekų pakuotės turi būti rūšiuojamos ir dedamos į tvirtus atliekų konteinerius pagal medžiagas ir surenkamos vietinių specialių aplinkos apsaugos biurų. Siekiant išvengti taršos, draudžiama atliekas išmesti bet kur.
3. Siekiant išvengti nuotėkio produktų naudojimo metu, naudotojas turėtų paruošti tam tikrų sugeriančių medžiagų (medžio drožlių arba sausą dulkių šluostę), kad sugertų tekančią alyvą laiku. Siekiant išvengti antrinės aplinkos taršos, naudojamoms sugeriamosios medžiagos turėtų būti perduotos vietinių valdžios institucijų specialioms tarnyboms.

## PASTABA:

Visa čia pateikta informacija pagrįsta turimais duomenimis spausdinimo metu. Mes pasilikame teisę keisti savo gaminius bet kuriuo metu be išankstinio įspėjimo ir negaudami jokių sankcijų. Taigi siūloma visada pasitikrinti, ar yra galimų atnaujinimų.

Išbandykite mūsų elektrinį kėlimo stalą. Šis kėlimo stalas pagamintas iš aukštos kokybės plieno ir sukurtas taip, kad būtų ilgalaikis, patikimas ir paprastas naudoti. Dėl saugumo ir siekdami tinkamai atlikti darbą, atidžiai perskaitykite šią instrukciją ir įspėjimus apie kėlimo stalą prieš pradėdami jį naudoti.

## 1. SPECIFIKACIJA

Apkrova	1000 kg
Pakėlimo aukštis	840 mm
Minimalus aukštis	80~85 mm
Stalviršio matmenys	1450 x 1140 mm
Pakėlimo greitis	18 s
Nuleidimo greitis	15 s
Siurblio elektros srovė	3 l/min
Alyvos talpa	3 l
Siurblio stotelė	AC3 x 380V, 750W
Svoris	250 kg

## 2. SAUGUMO INSTRUKCIJOS

- 2.1 Prieš naudodamas operatorius turėtų perskaityti visus sunkvežimio įspėjimus ir instrukcijas.
- 2.2 Nekiškite kojos ir rankos po žirkėmis, nes galite susižeisti.
- 2.3 Neįrašykite po lentele.
- 2.4 Neperkraukite.
- 2.5 Nenaudokite šlaito, nes kėlimo stalas gali būti nevaldomas ir sukelti pavojų.
- 2.6 Neekliuokite žmonių. Žmonės gali nukristi ir patirti sunkių sužalojimų.
- 2.7 Negalima pakrauti šono ar galo. Apkrova turi būti paskirstyta mažiausiai 80% stalo ploto.
- 2.8 Lentelę turėtų prižiūrėti profesionalus operatorius
- 2.9 Stebėkite krovinio būklę, sustabdykite kėlimo stalo valdymą, jei krovinyje tampa nestabilus.
- 2.10 Reguliariai tikrinkite ir prižiūrėkite kėlimo stalą.
- 2.11 Nenaudokite kėlimo stalo nuolat, nes sugadinta siurblio stotis.
- 2.12 Nustokite valdyti kėlimo stalą, jei alyvos temperatūra yra per aukšta.
- 2.13 Jei nenaudojamas kėlimo stalas, stalas turi būti nuleistas į apačią.

## 3. VALDYMO SKYDELIS

Keturi jungikliai

### 3.1 Avarinis jungiklis

Kai nuspausite šį jungiklį, jis išjungs maitinimą, o tada pasuksite pagal laikrodžio rodyklę, jis įjungs maitinimą.

### 3.2 Kėlimo jungiklis

Kai paspausite šį jungiklį, stalas pakils; atleidus ranką, stalas nustos kilti.

### 3.3 Nuleidimo jungiklis

Kai paspausite šį jungiklį, lentelė bus žemesnė; atleidus ranką, stalas nustos nusileisti.

### 3.4 Pakaitinis jungiklis

Stalas negali pakilti ar nuleisti, kai įsijungia saugos apsaugos rėmo jungiklis. Kai nuspausite kėlimo jungiklį, stalas bus pakeltas, nuspauskite šį jungiklį, stalas bus nuleistas.

## 4. PRIEŽIŪRA

### 4.1 Hidraulinė alyva

Patikrinkite alyvos lygį kas šešis mėnesius. Alyva gali būti hidraulinė: ISO VG 32 (GB11118-89), jos klampumas turi būti 32 cSt, esant 40 °C temperatūrai, bendrasis tūris - apie 4.0lt.

### 4.2 Kasdien patikra ir priežiūra

Būtina kasdien patikrinti. Ypatingas dėmesys turėtų būti skiriamas voleliams, ašims, siūlams, kilimėliams ir pan., nes tai gali užblokuoti volelius; žirkės ir stalas turėtų būti tikrinami, nes jie gali būti deformuoti; šakės turi būti iškrautos ir nuleistos į žemiausią padėtį, kai darbas baigtas.

### 4.3 Tepimas

Naudokite variklinę alyvą arba tepalą, kad suteptumėte visas judančias dalis.

## 5. KLAIDOS

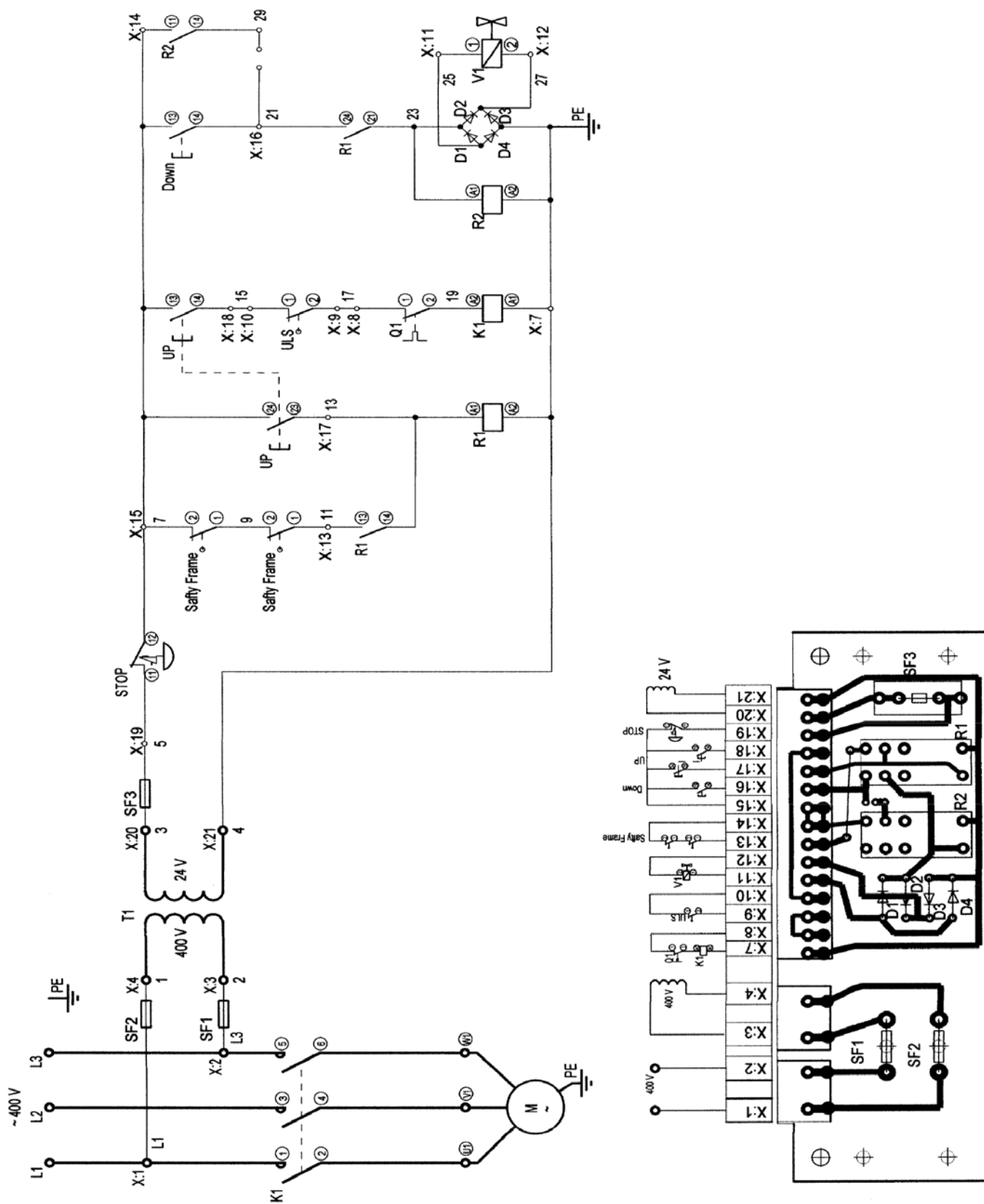
Nr.	BĖDA	PRIEŽASTIS	SPRENDIMO BŪDAS
1	Platforma negali būti pakelta į maksimalų aukštį.	- Nepakanka hidraulinės alyvos. - Neteisinga kėlimo jungtuko padėtis.	- Įpilkite alyvos. - Sureguliuokite kėlimo jungtuko padėtį.
2	Keltuvas nekelia	- Nėra hidraulinės alyvos. - Neveikia elektromagnetinis vožtuvas.	- Įpilkite alyvą. - Pakeiskite elektromagnetinį vožtuvą.
3	Neveikia variklis	- Avarinis jungiklis yra išjungtas. - Prarasta elektros laidų jungtis. - DC variklio kontaktuose gedimas.	- Pasukite avarinį jungiklį pagal laikrodžio rodyklę. - Įtemkite jį. - Pakeiskite jį nauju.
4	Stalas negali nusileisti	- Stūmoklio strypas arba stiebas deformuojasi dėl dalinio krovinio pasvirimo į vieną pusę arba perkrovimo. - Stalas ilgą laiką buvo laikomas aukštoje padėtyje, todėl stūmoklio strypas išpūtė, kai rūdija ir užstringa koto. - Siurblio atleidimo vožtuvas negali veikti dėl įbrėžimo.	- Pakeiskite nauju. - Jei nenaudojate, staliuką laikykite žemiausioje padėtyje ir skirkite daugiau dėmesio stūmoklio koto sutepimui. - Pakeiskite nauju.
5	Nutekėjimai	- Sandarinimo dalys susidėvėjusios arba pažeistos. - Kai kurios dalys sutrūkinėjo.	- Pakeiskite nauju. - Pakeiskite nauju.
6	Stalas leidžiasi žemyn, nesuveikus išleidimo vožtuvui	- Dėl alyvoje esančių priemaišų atleidimo vožtuvas negali sandariai užsidaryti. - sandarinimo dalys susidėvėjusios arba sugadintos. - Pažeistas atleidimo vožtuvas.	- Pakeiskite nauju. - Pakeiskite nauju. - Pakeiskite nauju.

## PASTABA:

**NEREMONTUOKITE ĮRENGINIO, JEI NESATE APMOKYTI ARBA NETURITE TAM ĮGALIOJIMŲ.**

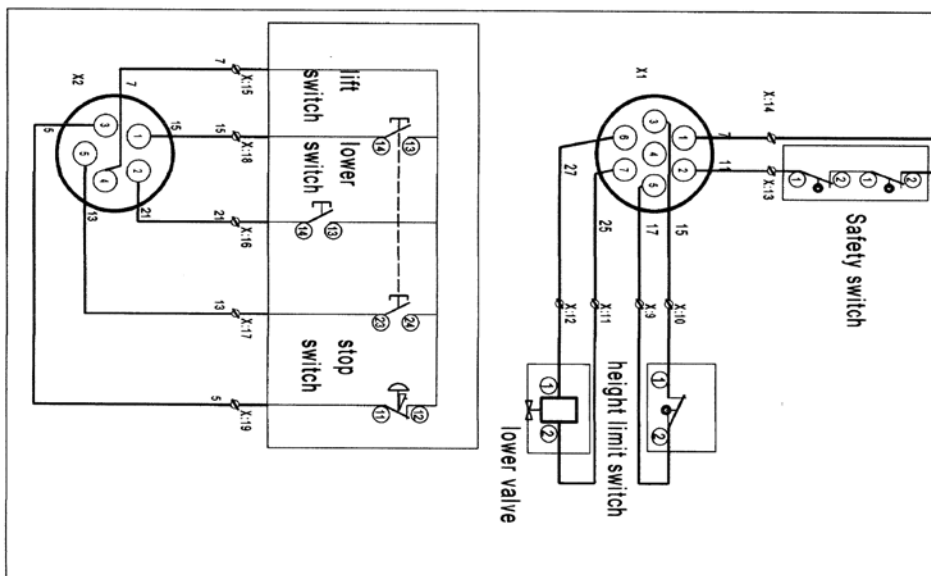
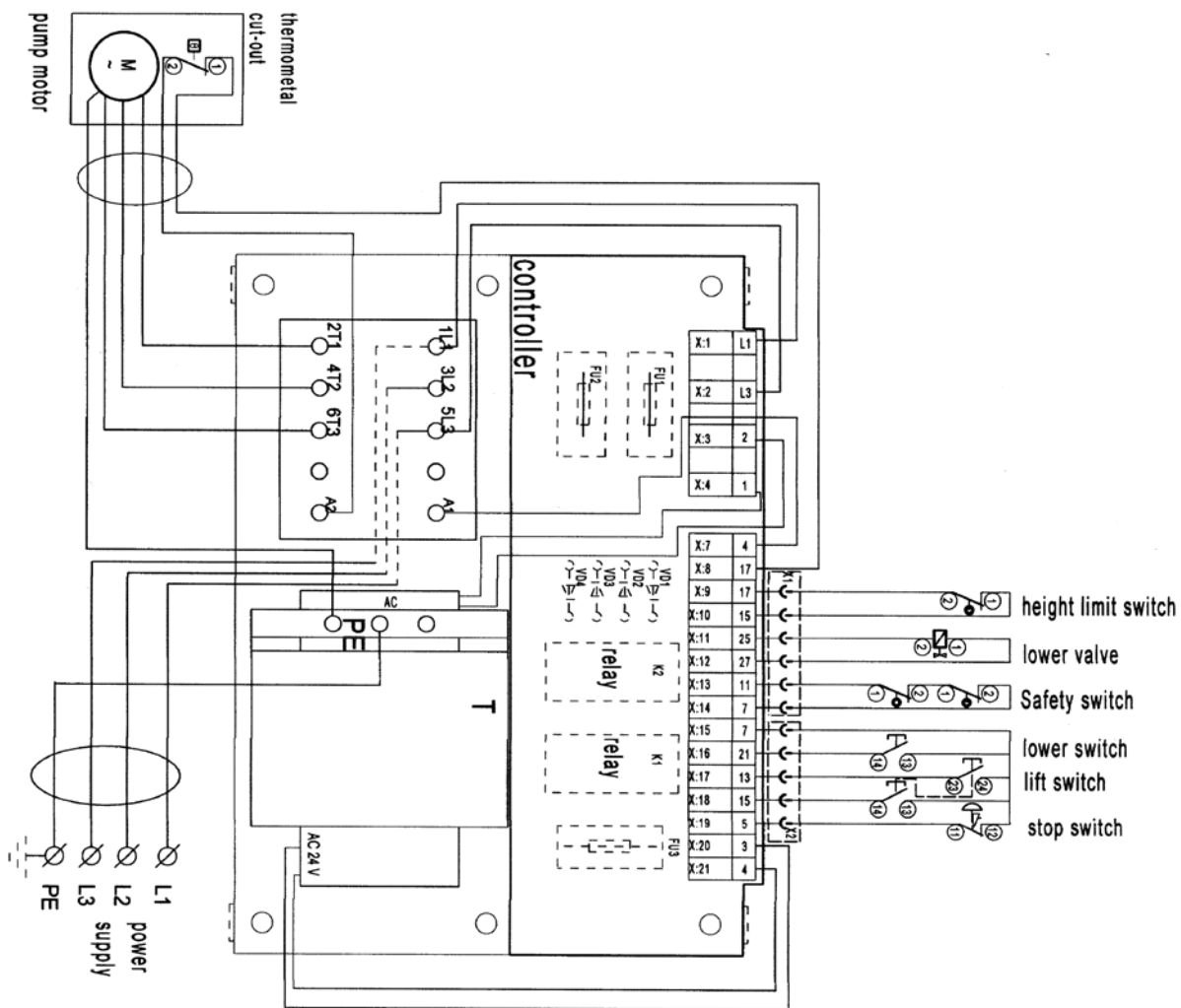
# 6. ELEKTROS SISTEMA

## 6.1 Grandinė schema

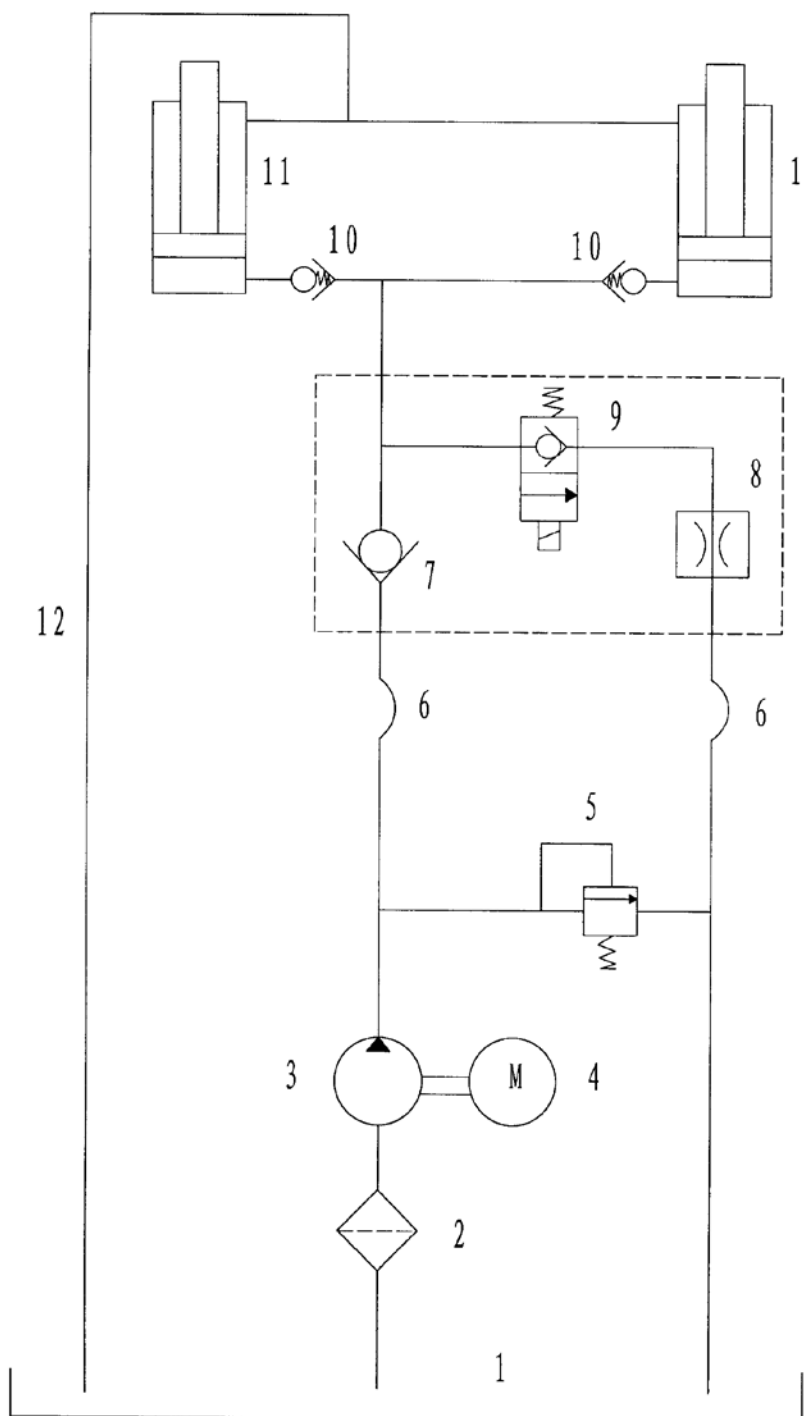




## 6.2 JUNGIMO SCHEMA



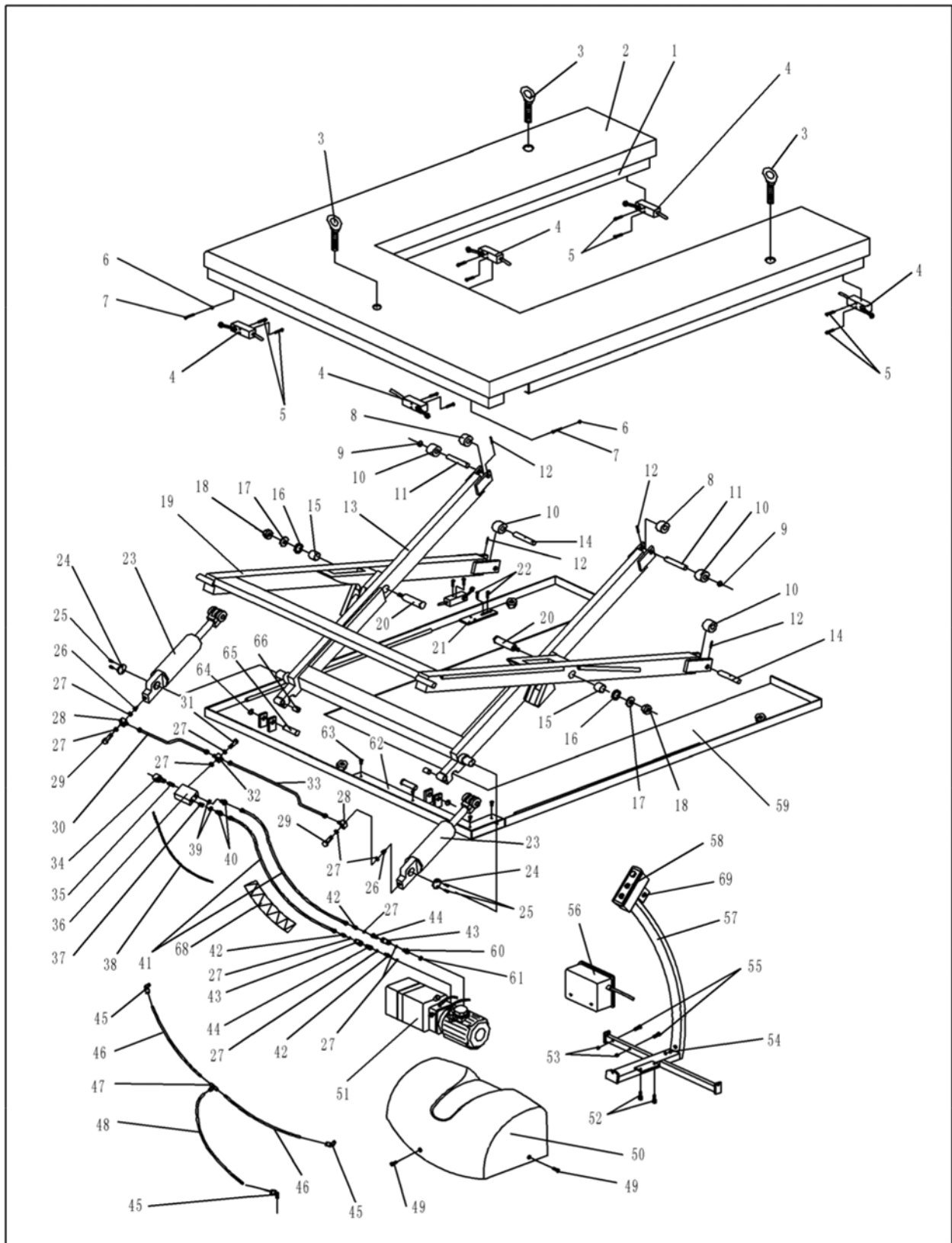
## 7. HIDRAULINĖ SISTEMA

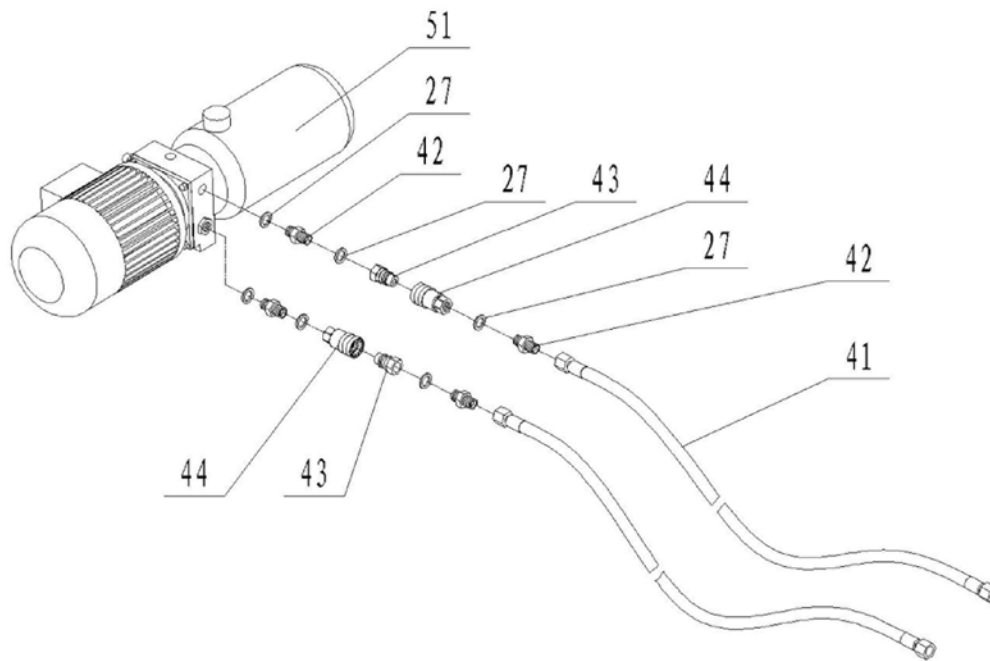


1. Talpa
2. Filtras
3. Siurblys
4. Variklis
5. Atleidimo vožtuvas
6. Vamzdelis
7. Patikros vožtuvas
8. Droselinis vožtuvas
9. Solenoidinis vožtuvas
10. Apsauginis vožtuvas
11. Cilindras
- 12, Vamzdelis

## 8. DALIŲ SĄRAŠAS

### 8.1 Elektos platformos dalių sąrašas

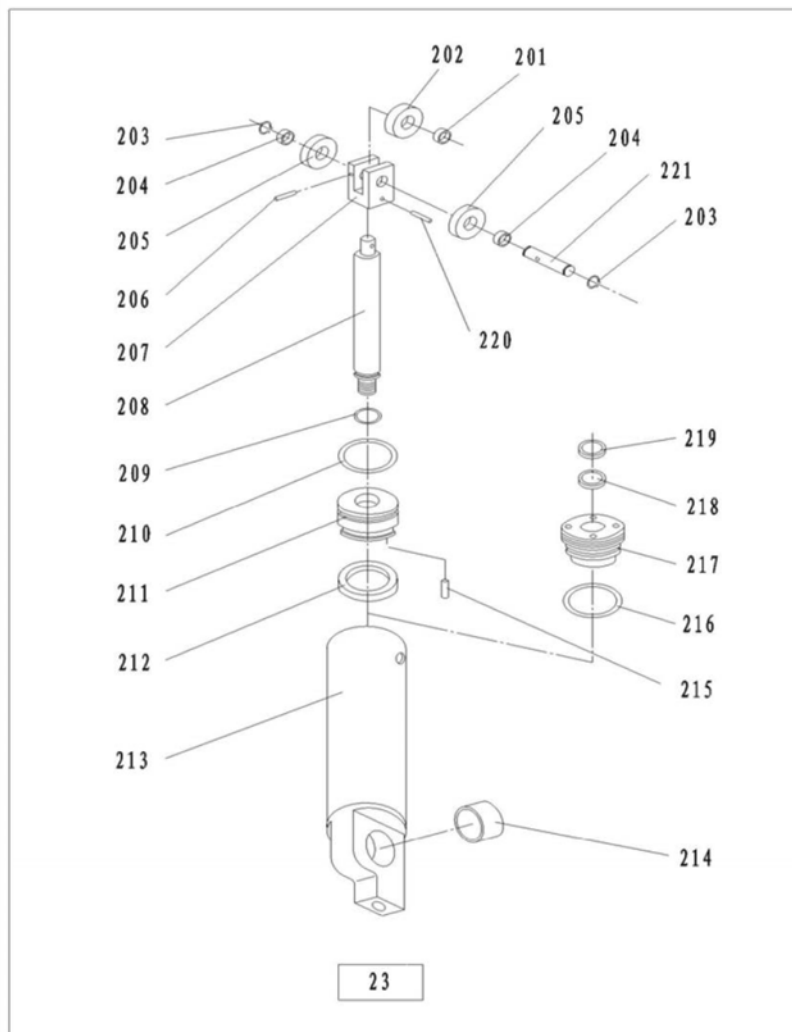




### Elektrinės platformos dalių sąrašas

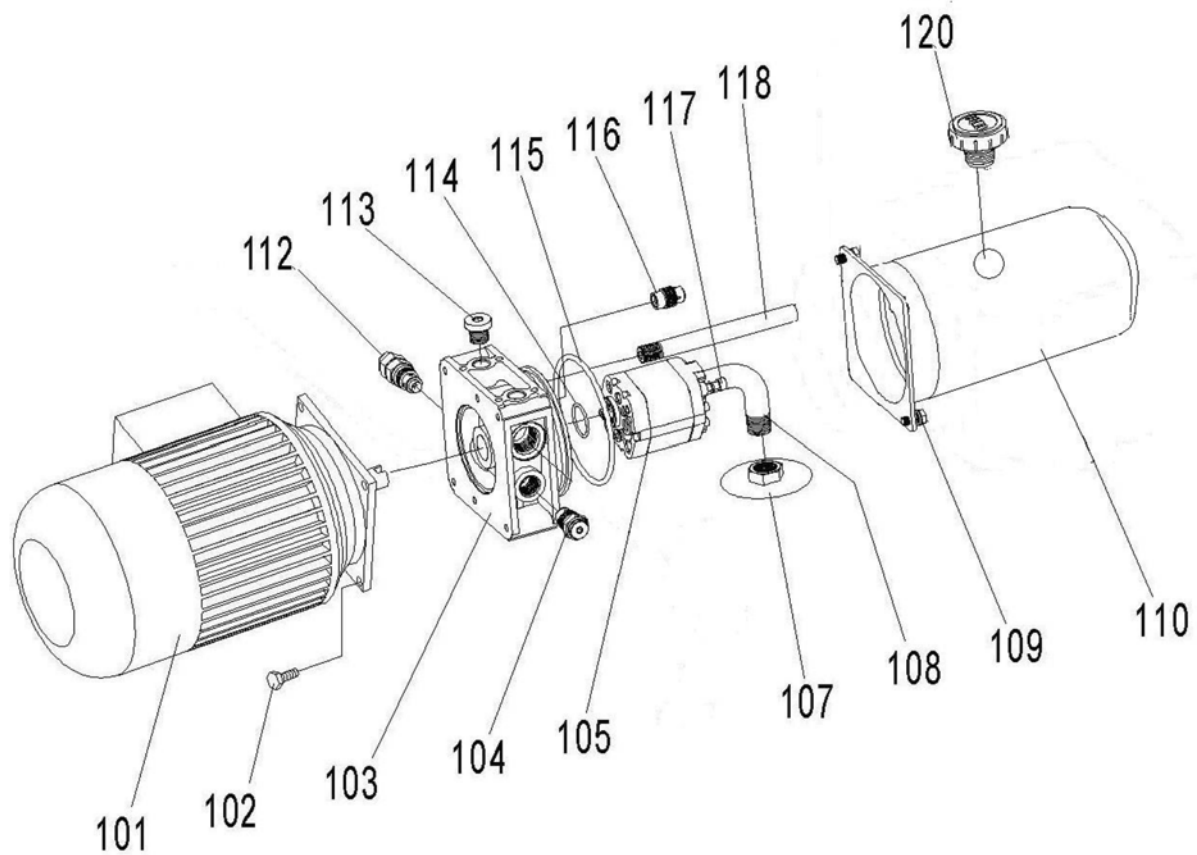
Nr.	Aprašymas	Kiekis	Nr.	Aprašymas	Kiekis
1	Apsauginė sienelė	1	36	Vožtuvo dangtelis	1
2	U formos stalas	1	37	Kontrolinis jungiklis	1
3	Varžtas	3	38	Kabelis	1
4	Mikro jungiklis	4	39	Sandarinio poveržlė	3
5	Varžtas	8	40	Sujungimai M-M1/4-3/8	2
6	Veržlė	2	41	1/4 L = 3000 vamzdis	2
7	Varžtas	2	42	Jungtis M/14	4
8	Velenas	2	43	Greito sujungimo hidraulinė jungtis (1)	2
9	Atraminis žiedas	2	44	Greito sujungimo hidraulinė jungtis (2)	2
10	Velenas	4	45	Kilpa	3
11	Velenas	2	46	Vamzdelis	2
12	Elastinis kaištis	4	47	Jungtis	1
13	Šakės rankena	1	48	Vamzdelis	1
14	Velenas	2	49	Varžtas	3
15	Įvorė	2	50	Gaubtas	1
16	Poveržlė	2	51	Pompa	1
17	Poveržlė	2	52	Varžtas	2
18	Veržlė	2	53	Veržlė	2
19	Išorinė šakės rankena	1	54	Varžtas	2
20	Velenas	2	55	Varžtas	2
21	Jungiamoji plokštelė	1	56	Jungiklis	1
22	Varžtas	2	57	Laikiklis	1
23	Cilindras	2	58	Valdymo jungiklis	1
24	Poveržlė	2	59	Apatinė plokštelė	1
25	Varžtas	4	60	Žarnos apsauga	1
26	Apsauginis vožtuvas	2	61	O žiedas	1
27	Sandarinio poveržlė	11	62	Dangtelis	1
28	Kvadratinė jungtis	2	63	Varžtas	4
29	Varžtas	2	64	Atraminis žiedas	2
30	Vamzdelis	1	65	Velenas	2
31	Varžtas	1	66	Įvorė	4
32	Jungtis	1	68	Žarnos apsauga	1
33	Vamzdelis	1	69	Rakto jungiklis	1
34	Elektromagnetinis vožtuvas	1			
35	Droselio vožtuvas	1			

## 8,2 Cilindro dalių sąrašas



Nr.	Aprašymas	Kiekis	Nr.	Aprašymas	Kiekis
201	Ivorė	2	212	Plomba	2
202	Ratukas	2	213	Gaubtas	2
203	Atraminis žiedas	4	214	Ivorė	2
204	Ivorė	4	215	Kaištis	2
205	Ratukas	4	216	O žiedas	2
206	Elastinis kaištis	2	217	Cilindro dangtelis	2
207	Ratuko lizdas	2	218	Plomba	2
208	Stūmoklio strypas	2	219	Tarpinė	2
209	O žiedas	2	220	Elastinis kaištis	2
210	O žiedas	2	221	Velenas	2
211	Stūmoklis	2			

## 8.2 Pompos dalių sąrašas



Nr.	Aprašymas	Kiekis	Nr.	Aprašymas	Kiekis
101	Variklis	1	112	Apsauginis vožtuvas	1
102	Varžtas	4	113	T prievado kištukas	1
103	Centrinis kolektorius	1	114	O žiedas	1
104	Atbulinis vožtuvas	1	115	O žiedas	1
105	Pavarų pompa	1	116	Droselio vožtuvas	1
107	Solenoidinis vožtuvas	1	117	Varžtas	2
108	Siurbimo filtras	1	118	Grįžtamasis vamzdis	1
109	Varžtas	2	120	Alsuklio dangtelis	1
110	Plastikinė bakas	1			



## Atitikties deklaracija

<b>AJ Produkter AB šiuo patvirtina, kad:</b>	
<b>Produktas:</b>	Elektrinė platforma
<b>Art. Nr.:</b>	31113 (HTF-U10)
<b>Atitinka direktyvą:</b>	2006/42/EC, 2014/30/EU, 2014/35/EU
<b>Darnieji standartai:</b>	EN1570-1:2011+A1:2014, EN60204-1:2006+A1:2009
<b>Gamintojas:</b>	Noblelift Equipment Changzhou Road, Taihu Changxing, Zhejiang China

Halmstadas, 2019-03-01

Edward Van Den Broek  
Produktų vadovas, AJ Produkter AB



AJ Produkter AB  
301 82 Halmstad, Sweden  
[www.ajproduktai.lt](http://www.ajproduktai.lt)

# Návod k obsluze

[31113] Elektrický zvedací stůl, nízká konstrukce tvaru U



Poznámka: Před použitím tohoto výrobku jsou majitel a operátor povinni přečíst si tyto pokyny a porozumět jim.





## POZOR!

1. Odpad škodlivý pro životní prostředí, například baterie a elektronika, má v případě nesprávného zacházení škodlivý vliv na životní prostředí a lidské zdraví.
2. Odpadní obaly musí být roztrženy a uloženy do nádob podle jednotlivých typů materiálů a zlikvidovány v souladu s požadavky místních úřadů na ochranu životního prostředí. Aby nedocházelo ke znečištění životního prostředí, je zakázáno vyhazovat odpad volně.
3. Pro případ úniku oleje během používání produktu by si uživatel měl připravit nějaké absorpční materiály (dřevěné piliny nebo suché prachovky) k rychlé absorpci unikajícího oleje. Aby nedocházelo k sekundárnímu znečištění životního prostředí použitými absorpčními materiály, je nutné je předat speciálním střediskům k likvidaci v souladu s lokálními předpisy.

## POZNÁMKA!

Veškeré informace, které jsou zde uvedené, se zakládají na skutečnostech platných v době tisku. Vyrazujeme si právo provádět úpravy našich produktů kdykoli, bez upozornění a bez jakýchkoli postihů. Proto doporučujeme, abyste se seznámili s případnými aktualizacemi.

Vítáme vás mezi uživateli našeho elektrického zvedacího stolu. Tento elevátor je vyroben z vysoce kvalitní oceli a je zkonstruován tak, aby byl odolný, spolehlivý a snadno ovladatelný. K zajištění bezpečnosti a správné obsluhy si prostudujte tento návod a výstrahy na zvedacím stole před tím, než stůl začnete používat.

## 1. SPECIFIKACE

Nosnost	1000 kg
Zvedací výška	840 mm
Min. výška	80–85 mm
Rozměr stolu	1450 x 1140 mm
Rychlost zvedání	18 s
Rychlost spouštění	15 s
Elektrický proud čerpadla	3 l/min
Olejevá nádrž	3 l
Čerpací jednotka	AC3 x 380V, 750W
Hmotnost	235 kg

## 2. BEZPEČNOSTNÍ POKYNY

- 2.1 Před použitím zařízení se obsluha musí seznámit se všemi výstražnými štítky a s pokyny uvedenými v tomto manuálu.
- 2.2 Pod nůžky nesahejte rukama ani nohama, aby nedošlo ke zranění.
- 2.3 Pod stůl nevstupujte.
- 2.4 Nepřetěžujte.
- 2.5 Nepoužívejte na svažitém povrchu, kde by se zvedací stůl stal neovladatelným a představoval riziko.
- 2.6 Nepoužívejte ke zvedání osob. Mohlo by dojít k jejich pádu a vážnému zranění.
- 2.7 Hmotnost zvedaného nákladu musí být rozložena rovnoměrně na obou vidlicích, nepoužívejte ke zvedání pouze jednu vidlici. Těžiště nákladu musí spočívat mezi oběma vidlicemi.
- 2.8 Údržbu stroje musí provádět kvalifikovaná obsluha.
- 2.9 Neustále sledujte stav nákladu a zvedací stůl zastavte, pokud hrozí nestabilita nákladu.
- 2.10 Provádějte pravidelné kontroly a údržbu zvedacího stolu.
- 2.11 Nepoužívejte k nepřetržitému provozu, mohlo by dojít k poškození čerpací jednotky.
- 2.12 Zvedací stůl přestaňte používat, pokud dojde k nadměrnému zvýšení teploty oleje
- 2.13 Když stůl nepoužíváte, spusťte jej do nejnižší polohy.

## 3. OVLÁDACÍ PANEL

Čtyři spínače

### 3.1 Nouzový vypínač

Když stisknete tento vypínač, dojde k vypnutí napájení; k opětovnému zapnutí napájení otočte vypínačem po směru hodin.

### 3.2 Spínač zvedání

Při stisku tohoto spínače dojde ke zvedání stolu; když stisk uvolníte, zvedání stolu se zastaví.

### 3.3 Spínač spouštění

Při stisku tohoto spínače dojde ke spouštění stolu; když stisk uvolníte, spouštění stolu se zastaví.

### 3.4 Záložní spínač

Když dojde k aktivaci bezpečnostního spínače, nelze stůl zvedat ani spouštět. Když stisknete Spínač zvedání, stůl se zvedne, stiskem tohoto spínače dojde ke spuštění stolu.

## 4. ÚDRŽBA

### 4.1 Hydraulický olej

Každých šest měsíců kontrolujte hladinu oleje. K doplňování použijte následující hydraulický olej: ISO VG 32 (GB11118-89), s viskozitou 32cSt při 40°C, celkový objem přibližně 4,0 l.

### 4.2 Každodenní kontroly a údržba

Zařízení je nutné každý den kontrolovat. Zvláštní pozornost je třeba věnovat válečkům a osám, protože by mohlo dojít k zablokování válečků vlákny, hadry atd.; dále je nutné zkontrolovat, jestli nedošlo k deformaci nůžek a stolu; po dokončení práce je nutné vidlice odlehčit a spustit do nejnižší polohy.

### 4.3 Mazání

K mazání všech pohyblivých součástí použijte motorový olej nebo mazací tuk.

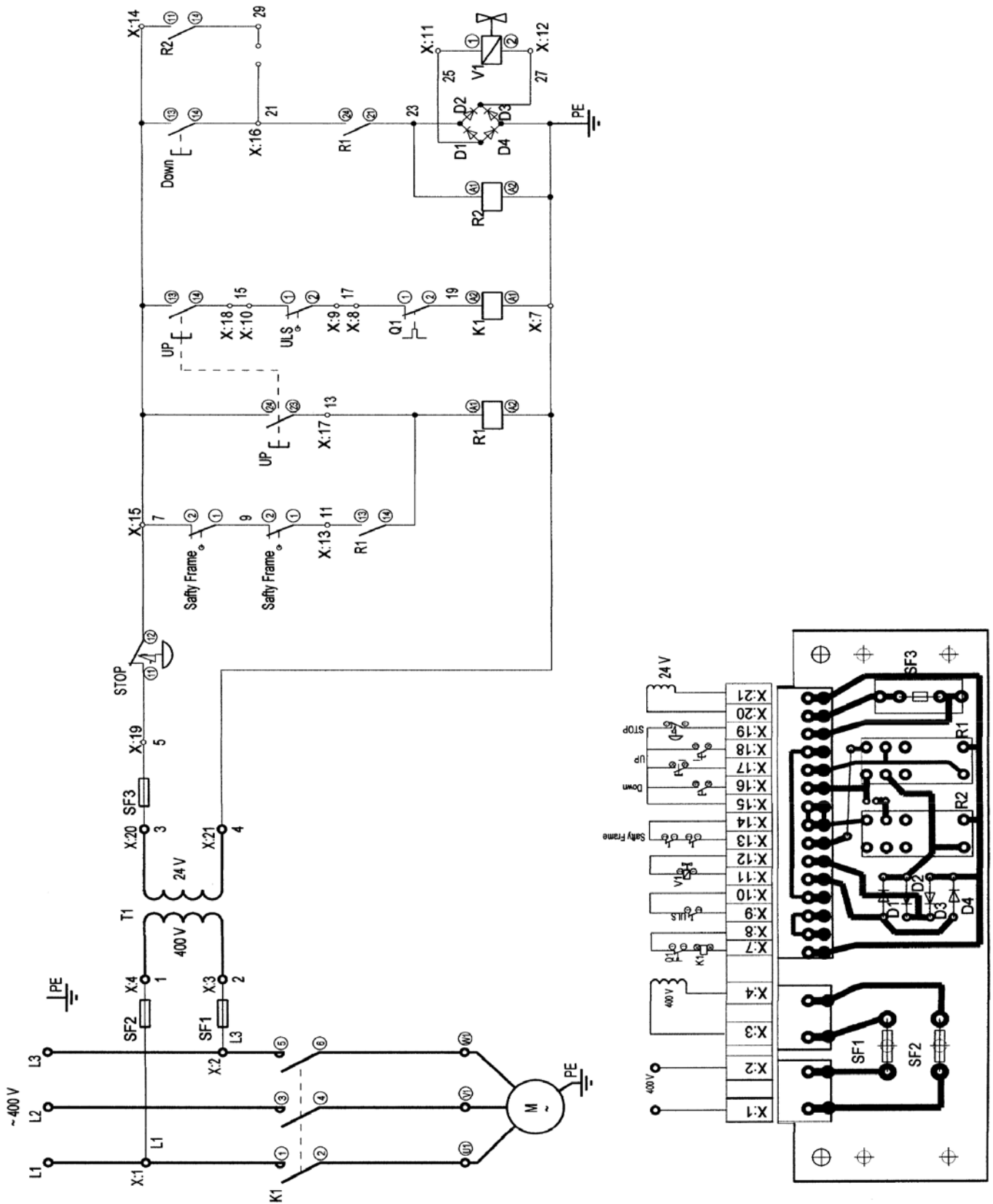
## 5. ODSTRAŇOVÁNÍ ZÁVAD

Č.	ZÁVADA	PŘÍČINA	POSTUPY NÁPRAVY
1	Stůl nelze zvednout do maximální výšky	-Nedostatečná hladina hydraulického oleje. -Poloha spínače pojezdu.	-Doplňte olej. -Upravte polohu spínače pojezdu.
2	Stůl se nezvedá	-Chybějící hydraulický olej. -Nefunkční elektromagnetický ventil.	-Doplňte olej. -Vyměňte elektromagnetický ventil.
3	Motor neběží	-Vypnutý nouzový vypínač. -Uvolněný elektrický vodič. -Poškozený stykač DC motoru.	-Otočte nouzovým vypínačem po směru hodin. -Dotáhněte. -Vyměňte za nový.
4	Vidlice se nespouštějí	-Zdeformovaná pístnice nebo stojan v důsledku nerovnoměrného zatížení k jedné straně nebo přetížení. -Stůl byl příliš dlouho ve vysoké poloze, v důsledku čehož došlo ke korozi obnažené pístnice a jejímu zablokování. -Vypouštěcí ventil čerpadla je nefunkční v důsledku abraze.	-Vyměňte za nový. -Když stůl nepoužíváte, spusťte vidlice do nejnižší polohy a věnujte větší pozornost mazání pístnice. -Vyměňte za nový.
5	Únik	-Opatřované nebo poškozené těsnicí součásti. -Prasklý díl.	-Vyměňte za nové. -Vyměňte za nový.
6	Vidlice klesá, aniž by byl otevřený výpustní ventil	-Nečistoty v oleji brání úplnému uzavření výpustního ventilu. -Opatřované nebo poškozené těsnicí součásti. -Výpustní ventil je poškozený.	-Vyměňte za nový. -Vyměňte za nový.

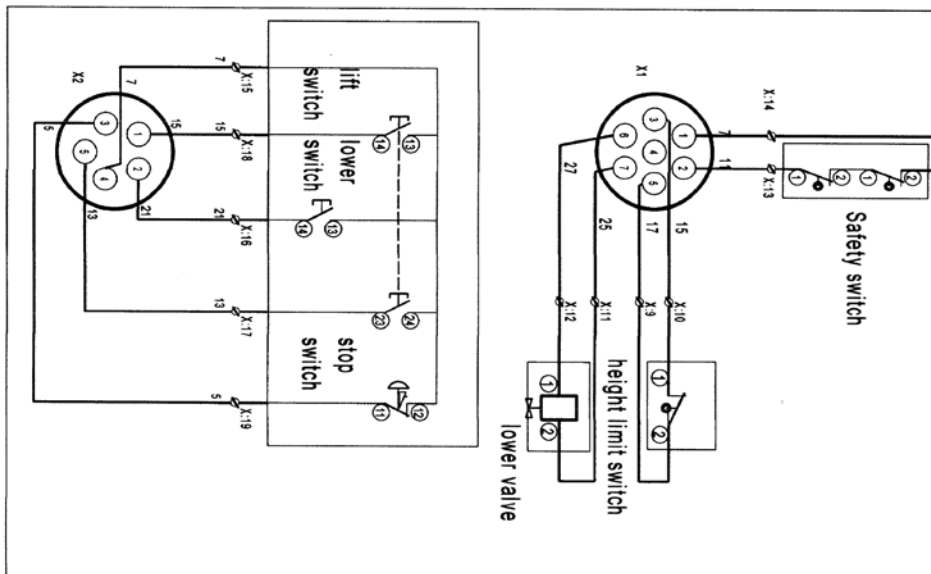
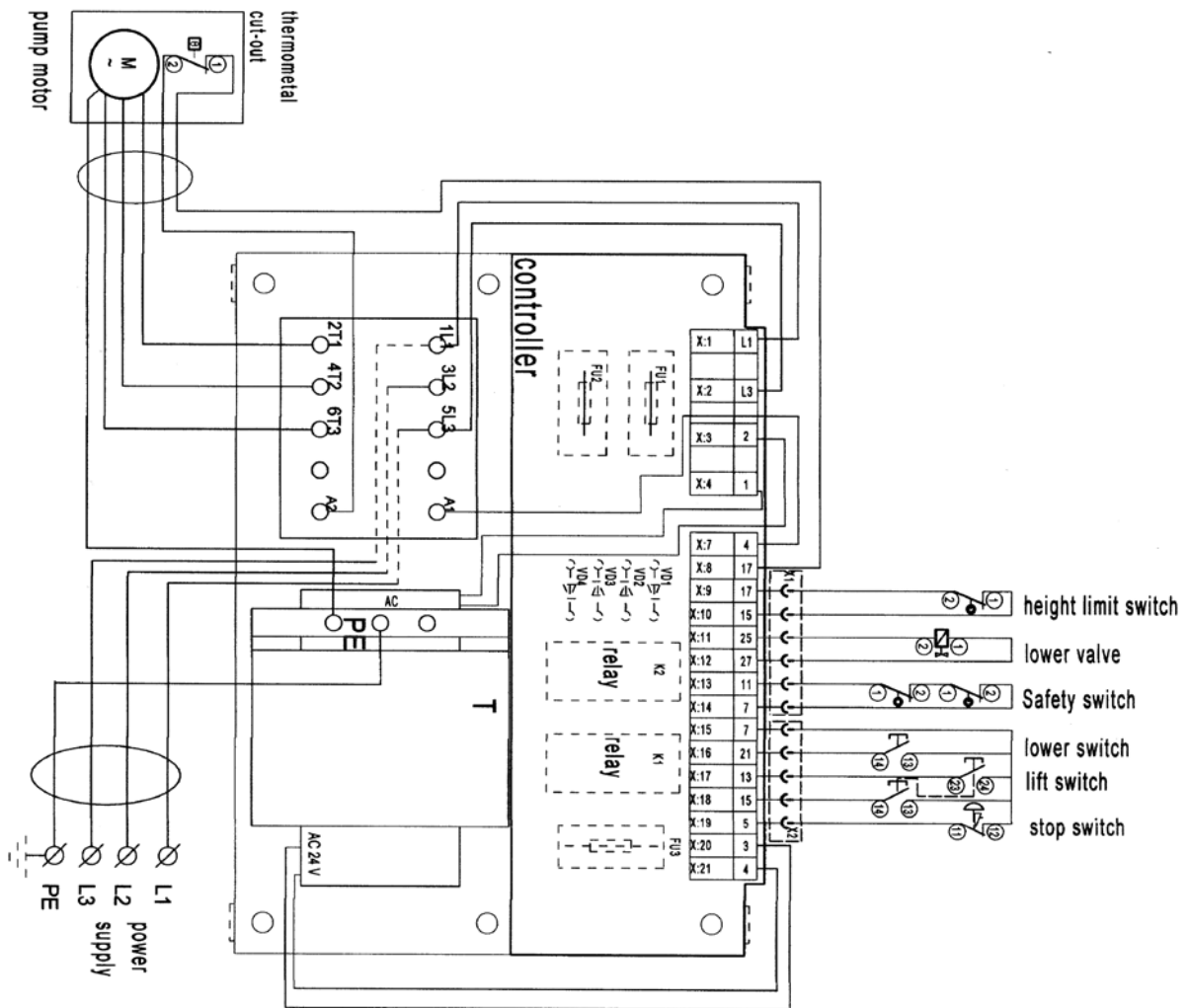
**POZNÁMKA! NEPOKOUŠEJTE SE ZAŘÍZENÍ OPRAVOVAT BEZ DOSTATEČNÉHO VÝCVIKU A OPRAVNĚNÍ.**

## 6. ELEKTRICKÝ SYSTÉM

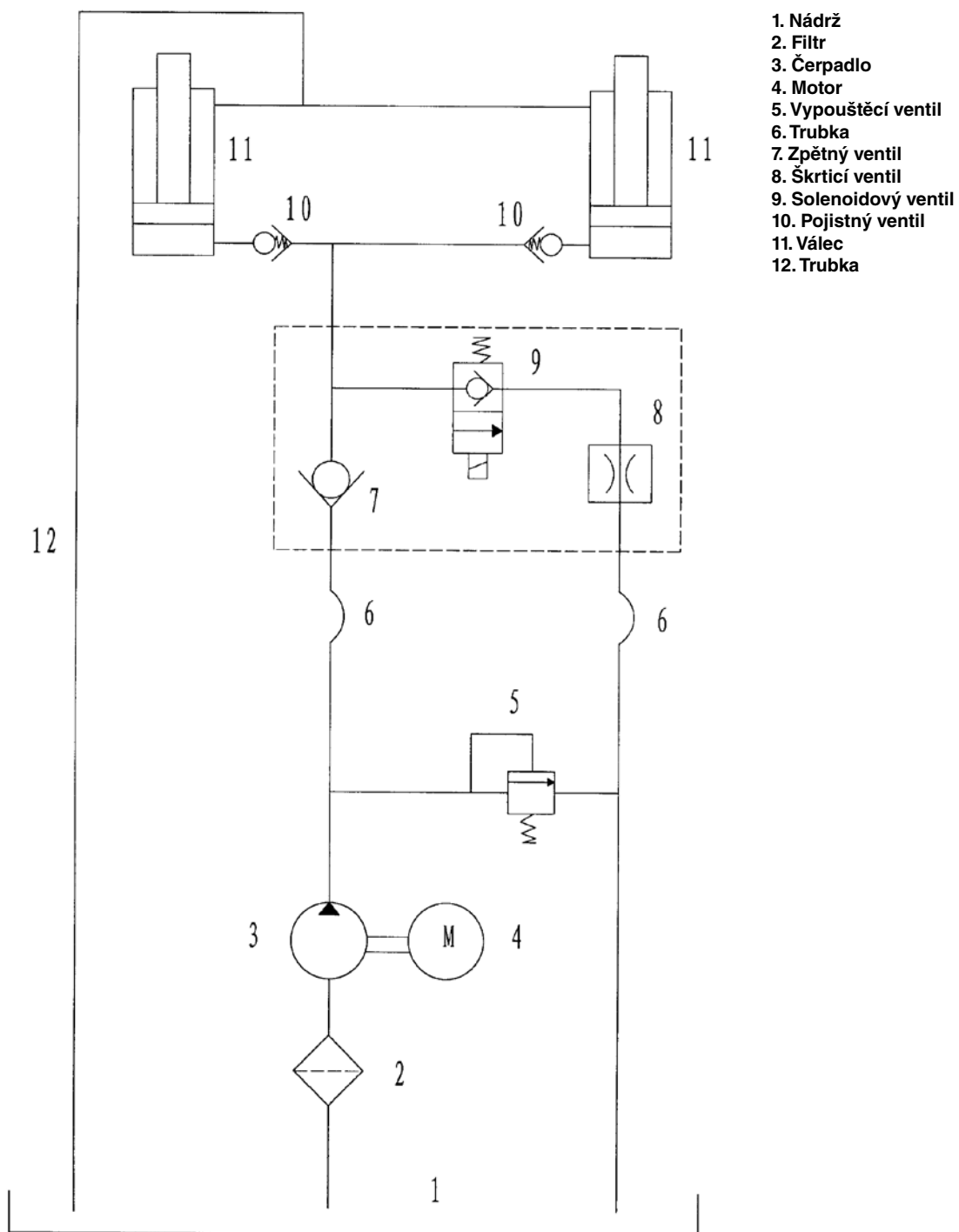
### 6.1 Schéma elektrického obvodu



## 6.2 SCHÉMA ZAPOJENÍ

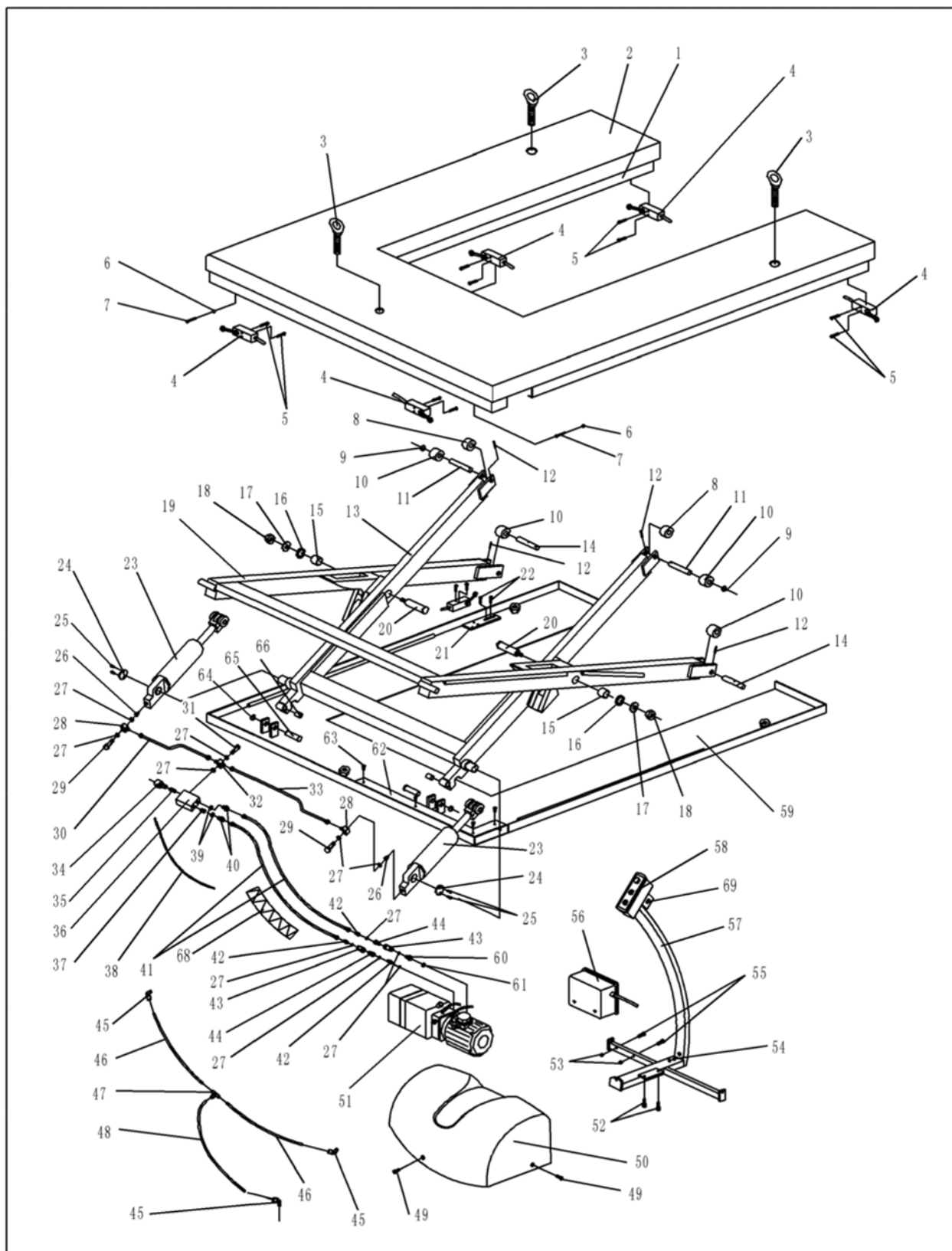


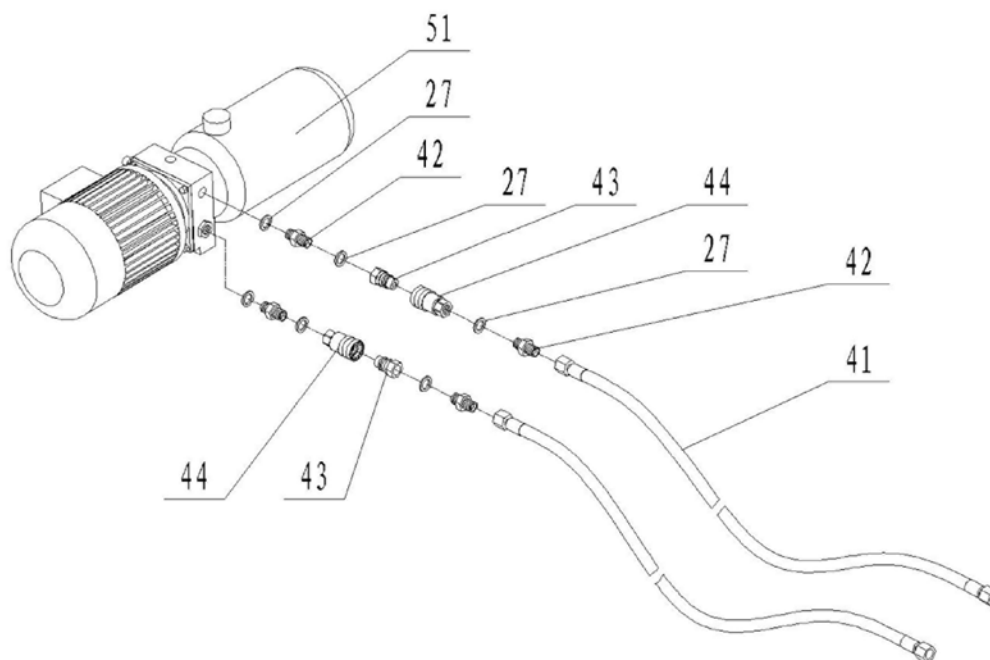
## 7. HYDRAULICKÝ SYSTÉM



## 8. SEZNAM DÍLŮ

### 8.1 Seznam dílů elektrické plošiny

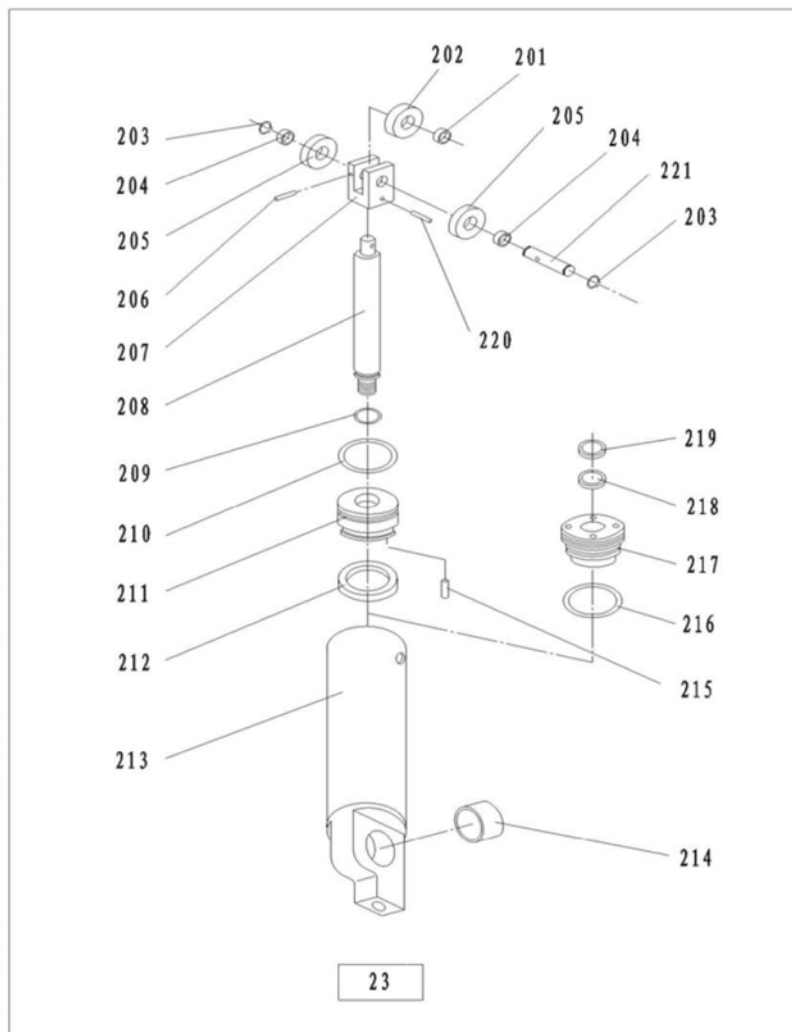




### Seznam dílů elektrické plošiny

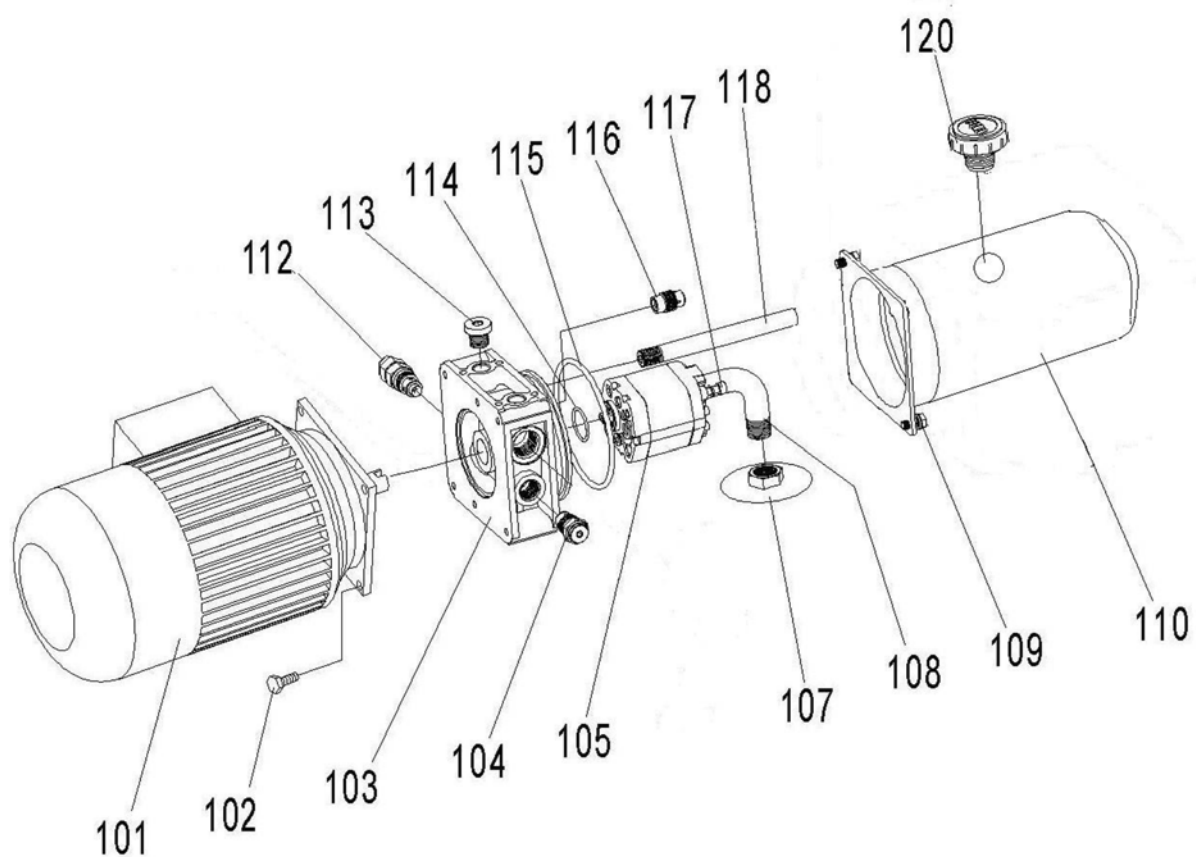
Č.	POPIS	POČET	Č.	POPIS	POČET
1	Bezpečnostní okraj	1	36	Pouzdro ventilu	1
2	Stůl tvaru U	1	37	Jednosměrný ventil	1
3	Šroub	3	38	Kabel	1
4	Mikrospínač	4	39	Těsnicí podložka	3
5	Šroub	8	40	Maznice M-M1/4-3/8	2
6	Matice	2	41	Trubka 1/4 L = 3000	2
7	Šroub	2	42	Maznice M1/4	4
8	Váleček	2	43	Hydraulická rychlospojka (1)	2
9	Pojistný kroužek	2	44	Hydraulická rychlospojka (2)	2
10	Váleček	4	45	Koleno	3
11	Hřídel	2	46	Trubka	2
12	Pružný čep	4	47	T-spojka	1
13	Rameno vnitřní vidlice	1	48	Trubka	1
14	Hřídel	2	49	Šroub	3
15	Pouzdro	2	50	Kryt	1
16	Podložka	2	51	Čerpadlo	1
17	Podložka	2	52	Šroub	2
18	Matice	2	53	Matice	2
19	Rameno vnější vidlice	1	54	Šroub	2
20	Hřídel	2	55	Šroub	2
21	Spojovací kus	1	56	Stejnoseměrný měnič	1
22	Šroub	2	57	Objímka	1
23	Válec	2	58	Ovládací spínač	1
24	Podložka	2	59	Spodní deska	1
25	Šroub	4	60	Chránička hadice	1
26	Pojistný ventil	2	61	O-kroužek	1
27	Těsnicí podložka	11	62	Krycí deska	1
28	Spojka	2	63	Šroub	4
29	Šroub	2	64	Pojistný kroužek	2
30	Trubka	1	65	Hřídel	2
31	Šroub	1	66	Pouzdro	4
32	T-spojka	1	68	Chránička hadice	1
33	Trubka	1	69	Spínač se zámkem	1
34	Elektromagnetický ventil	1			
35	Škrticí ventil	1			

## 8.2 Seznam dílů válce



Č.	POPIS	POČET	Č.	POPIS	POČET
201	Pouzdro	2	212	Y-těsnění	2
202	Váleček	2	213	Kryt	2
203	Pojistný kroužek	4	214	Pouzdro	2
204	Pouzdro	4	215	Čep	2
205	Váleček	4	216	O-kroužek	2
206	Pružný čep	2	217	Víko válce	2
207	Uložení válečku	2	218	Y-těsnění	2
208	Pístnice	2	219	Protiprachový kroužek	2
209	O-kroužek	2	220	Pružný čep	2
210	O-kroužek	2	221	Hřídel	2
211	Píst	2			

## 8.2 Seznam dílů čerpací jednotky



Č.	POPIS	POČET	Č.	POPIS	POČET
101	Motor	1	112	Vypouštěcí ventil	1
102	Šroub	4	113	Zátka T-vstupu	1
103	Centrální rozdělovač	1	114	O-kroužek	1
104	Zpětný ventil	1	115	O-kroužek	1
105	Zubové čerpadlo	1	116	Škrťací ventil	1
107	Solenoidový ventil	1	117	Šroub	2
108	Filtr sání	1	118	Vratná trubka	1
109	Šroub	2	120	Víčko odvzdušňovacího otvoru	1
110	Plastová nádrž	1			





## Prohlášení o shodě

<b>AJ Produkter AB tímto potvrzuje, že:</b>	
<b>Výrobek:</b>	Elektrická plošina
<b>Číslo výrobku:</b>	31113 (HTF-U10)
<b>Odpovídá směrnicí:</b>	2006/42/EC, 2014/30/EU, 2014/35/EU
<b>Je ve shodě s normami:</b>	EN1570-1:2011+A1:2014, EN60204-1:2006+A1:2009
<b>Výrobce:</b>	Noblelift Equipment Changzhou Road, Taihu Changxing, Zhejiang China

Halmstad, 2019-03-01

Edward Van Den Broek  
Produktový manažer, AJ Produkter AB



AJ Produkter AB  
301 82 Halmstad, Sweden  
[www.ajprodukty.cz](http://www.ajprodukty.cz)

# Návod na použitie

[31113] Zvíhacia plošina v tvare U



Poznámka: Majiteľ a používateľ si MUSIA prečítať a porozu-  
mieť návodu na použitie pred začiatkom používania výrob-  
ku.



## POZOR!

1. Odpad, ktorý je nebezpečný pre životné prostredie, ako sú batérie a elektronika, bude mať negatívny vplyv na životné prostredie a zdravie, ak sa s ním bude zaobchádzané nesprávne.
2. Odpad by sa mal triediť a ukladať do označených kontajnerov na odpad podľa materiálov a likvidovať miestnym úradom pre ochranu životného prostredia. Aby sa zabránilo znečisteniu, je zakázané vyhadzovať takýto odpad mimo označených miest.
3. Aby sa zabránilo úniku počas používania produktov, používateľ musí pripraviť nasiakavý materiál (piliny alebo suché handry) na absorpciu unikajúceho oleja. Aby sa zabránilo sekundárnemu znečisteniu životného prostredia, mali by byť použité absorpčné materiály odovzdané špeciálnym pracovníkám v zmysle miestnych úradov.

## POZNÁMKA!

Všetky tu uvedené informácie sú založené na údajoch dostupných v čase tlače. Vyhradzujeme si právo zmeniť naše vlastné výrobky bez predchádzajúceho upozornenia. Preto vždy odporúčame overiť možné aktualizácie informácií.

Vitajte pri čítaní používateľskej príručky nášho elektrického zdvíhacieho stola. Tento zdvíhací stôl je vyrobený z vysoko kvalitnej ocele a je navrhnutý s ohľadom na trvanlivosť, spoľahlivosť a jednoduché použitie. Pred použitím si pozorne prečítajte túto používateľskú príručku pre vašu bezpečnosť a správnu prevádzku.

## 1. TECHNICKÉ ÚDAJE

Nosnosť	1000 kg
Výška zdvíhu	840 mm
Minimálna výška	80~85 mm
Rozmery stola	1450 x 1140 mm
Rýchlosť zdvíhu	18 s
Nižšia rýchlosť	15 s
Elektrický prúd čerpadla	3 l/min
Olejová nádrž	3 l
Čerpacia jednotka	AC3 x 380V, 750W
Hmotnosť	235 kg

## 2. BEZPEČNOSTNÉ POKYNY

- 2.1 Pred použitím by si obsluha mala prečítať všetky výstražné značky na vozíku a pokyny, ktoré sú tu uvedené.
- 2.2 Nedávajte pod nožnice nohy a ruky, mohlo by dôjsť k zraneniu.
- 2.3 Nevstupujte pod stôl.
- 2.4 Nepreťažujte.
- 2.5 Zdvíhací stôl nepoužívajte na šikmej ploche, pretože sa môže stať nekontrolovateľným a nebezpečným.
- 2.6 Nezdvíhajte osoby. Nebezpečenstvo pádu ľudí a vážneho poranenia.
- 2.7 Hmotnosť tovaru by mala byť rovnomerne rozložená na obe vidlice, nepoužívajte len jednu vidlicu. Ťažisko tovaru by malo byť v strede oboch vidlíc.
- 2.8 Stôl by mala udržiavať profesionálna obsluha.
- 2.9 Sledujte stav záťaže. Ak sa záťaž stane nestabilná, zastavte prácu so zdvíhacím stolom.
- 2.10 Vykonávajte pravidelnú kontrolu a údržbu zdvíhacieho stola.
- 2.11 Zdvíhací stôl nepoužívajte nepretržite, čerpacia jednotka by sa poškodila.
- 2.12 Ak je teplota oleja príliš vysoká, zastavte prevádzku zdvíhacieho stola.
- 2.13 Ak sa zdvíhací stôl nepoužíva, mal by sa spustiť do spodnej polohy.

## 3. OVLÁDACÍ PANEL

Štyri vypínače

### 3.1 Núdzový vypínač

Keď tento vypínač stlačíte, vypne sa napájanie, a keď ho potom otočíte v smere hodinových ručičiek, zapne sa napájanie.

### 3.2 Zdvíhací vypínač

Keď tento vypínač stlačíte, stôl sa bude zdvíhať; keď uvoľníte ruku, stôl sa prestane zdvíhať.

### 3.3 Spúšťací vypínač

Keď tento vypínač stlačíte, stôl sa bude spúšťať nadol; keď uvoľníte ruku, stôl sa prestane spúšťať.

### 3.4 Náhradný vypínač

Po zapnutí vypínača bezpečnostného ochranného rámu sa stôl nemôže zdvíhať ani spúšťať. Keď stlačíte zdvíhací vypínač, stôl sa bude zdvíhať; stlačte tento vypínač, stôl sa bude spúšťať nadol.

## 4. ÚDRŽBA

### 4.1 Hydraulický olej:

Hladinu oleja kontrolujte každých šesť mesiacov. Môže sa použiť hydraulický olej: ISO VG 32 (GB11118-89), jeho viskozita by mala byť 32 cSt pri 40 °C, celkový objem je asi 4,0 l.

### 4.2 Každodenná kontrola a údržba

Zariadenie je nutné každý deň kontrolovať. Osobitnú pozornosť je potrebné venovať valčekom a osiam, pretože by mohlo dôjsť k zablokovaniu valčiek vláknami, handrami atď.; ďalej je nutné skontrolovať, či nedošlo k deformácii nožnic a stola. Po dokončení práce je nutné vidlice odľahčiť a spustiť do najnižšej polohy.

### 4.3 Mazanie

Na mazanie všetkých pohyblivých častí použite motorový olej alebo mazací tuk.

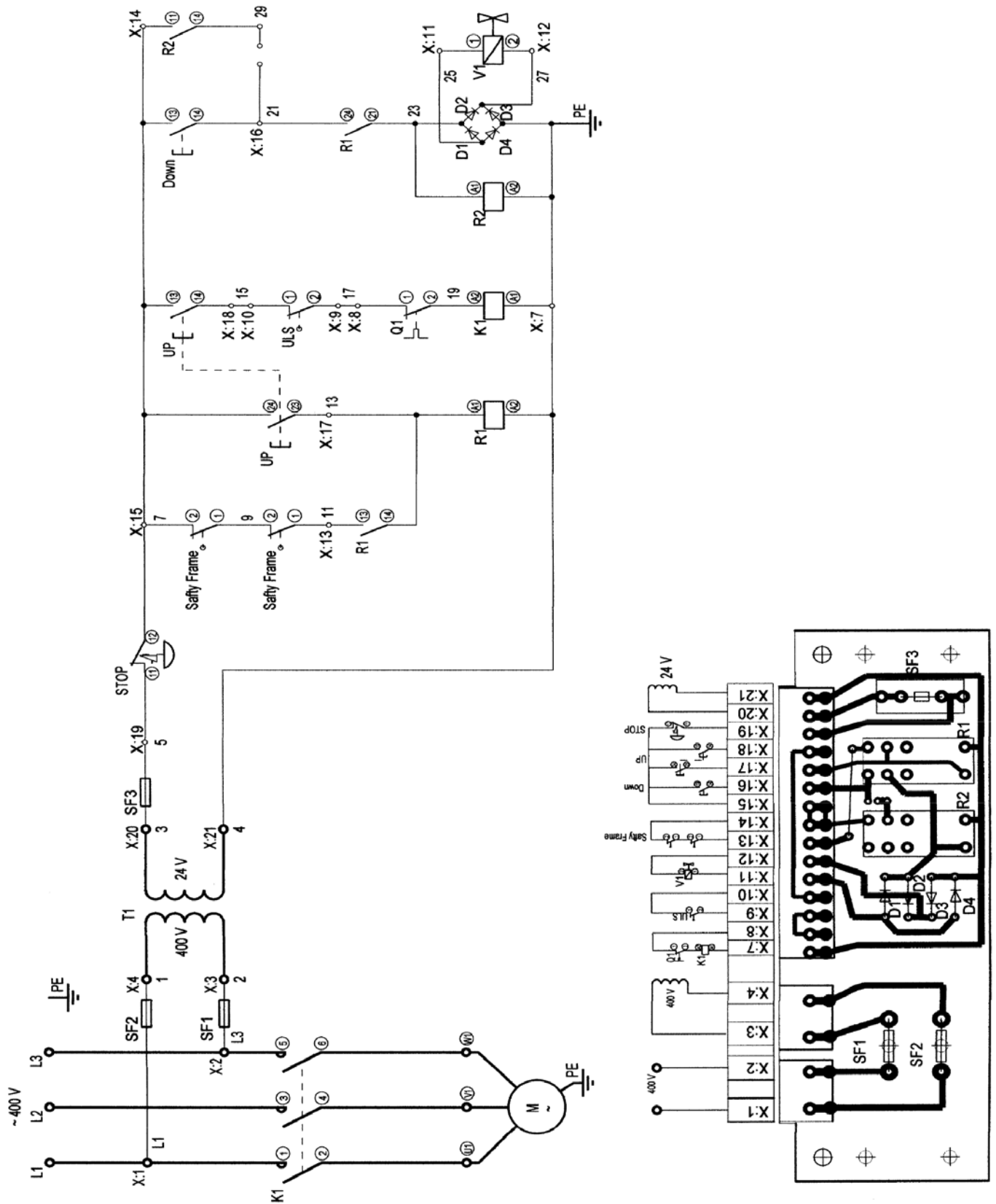
## 5. RIEŠENIE PROBLÉMOV

Č.	PROBLÉM	PRÍČINA	SPÔSOBY NÁPRAVY
1	Stôl nemôže ísť do max. výšky.	– Je málo hydraulického oleja. – Poloha vypínača jazdy.	– Nalejte olej. – Nastavte polohu vypínača jazdy.
2	Stôl nie je možné zdvihnúť.	– Bez hydraulického oleja. – Elektromagnetický ventil nefunguje.	– Nalejte olej. – Vymeňte elektromagnetický ventil.
3	– Motor nejde.	– Núdzový vypínač je vypnutý. – Pripojenie elektrického vodiča je uvoľnené. – Stýkač jednosmerného motora je poškodený.	– Otočte núdzový spínač v smere hodinových ručičiek. – Utesnite ho. – Nahradte ho novým.
4	Vidlice nie je možné spustiť nadol.	– Piestna tyč alebo stĺp sú zdeformované v dôsledku naklonenia pri čiastočnom jednostrannom zaťažení alebo v dôsledku preťaženia. – Stôl bol ponechaný vo vysokej polohe dlhý čas, v dôsledku čoho došlo ku korózii obnaženej piestnej tyče a jej zablokovaniu. – Vypúšťací ventil čerpadla je nefunkčný v dôsledku abrázie.	– Nahradte ho novým. – Ak sa stôl nepoužíva, nechávajte ho v najnižšej polohe a venujte väčšiu pozornosť mazaniu piestnej tyče. – Nahradte ho novým.
5	Úniky kvapaliny	– Opatrované alebo poškodené tesniace časti. – Niektoré časti praskli.	– Nahradte novými. – Nahradte novými.
6	Vidlica klesá bez toho, aby sa uvoľnil spúšťací ventil.	– Nečistoty v oleji spôsobujú, že vypúšťací ventil sa nevie pevne uzavrieť. – Opatrované alebo poškodené tesniace časti. – Uvoľňovací ventil je poškodený.	– Nahradte novým. – Nahradte novým. – Nahradte novým.

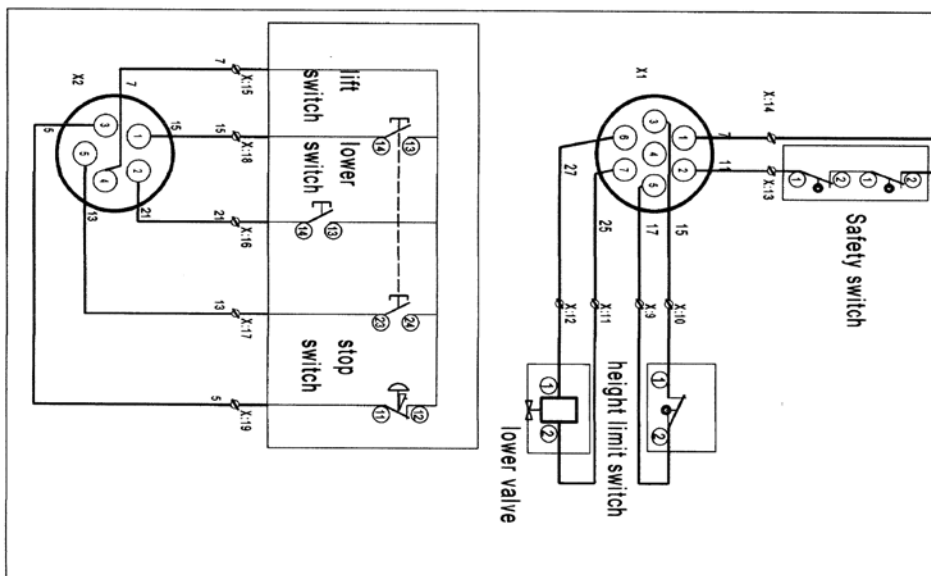
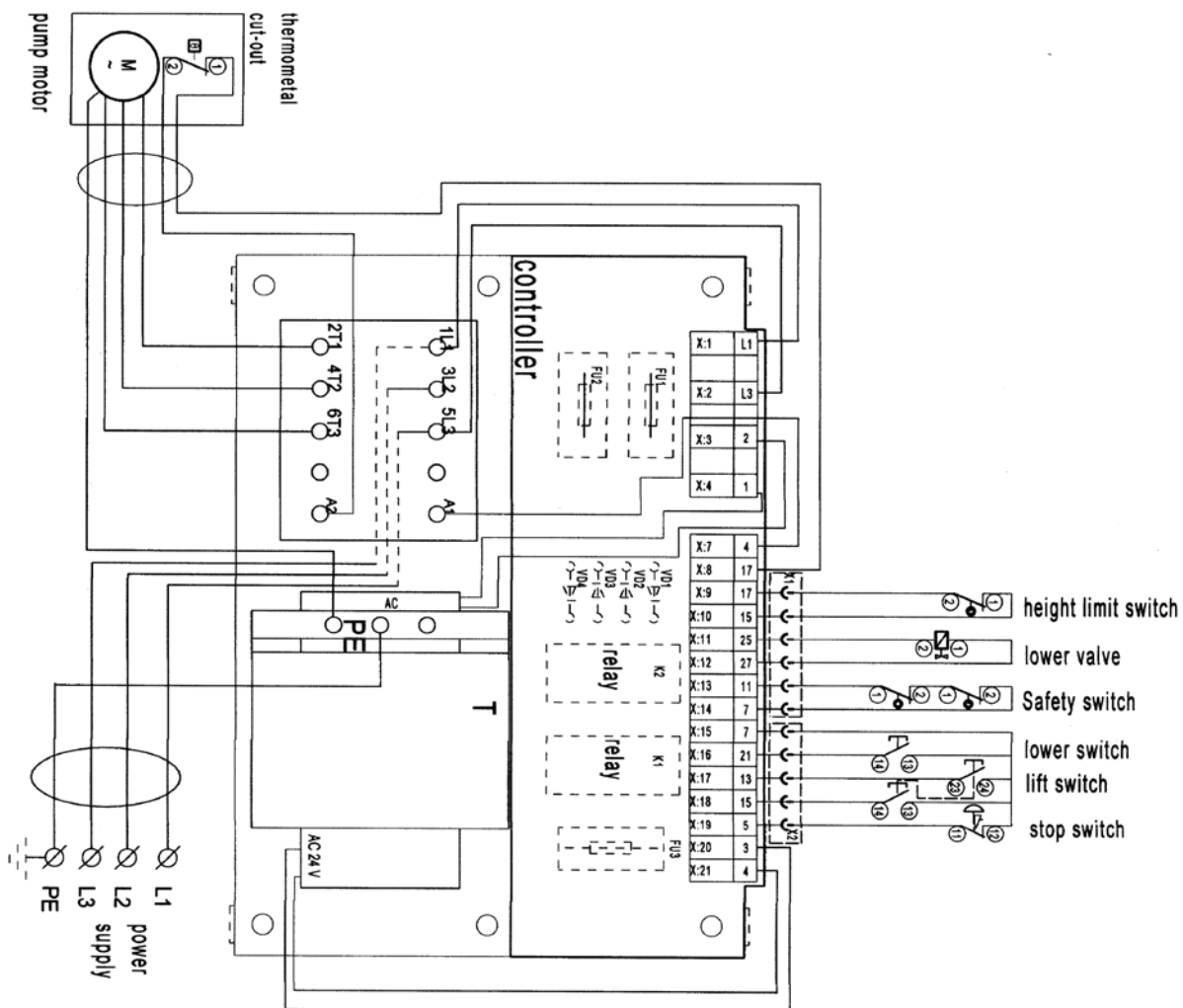
**POZNÁMKA! NEPOKÚŠAJTE SA VOZÍK OPRAVOVAŤ, POKIAĽ NIE STE VYŠKOLENÍ A OPRÁVNENÍ.**

# 6. ELEKTRICKÝ SYSTÉM

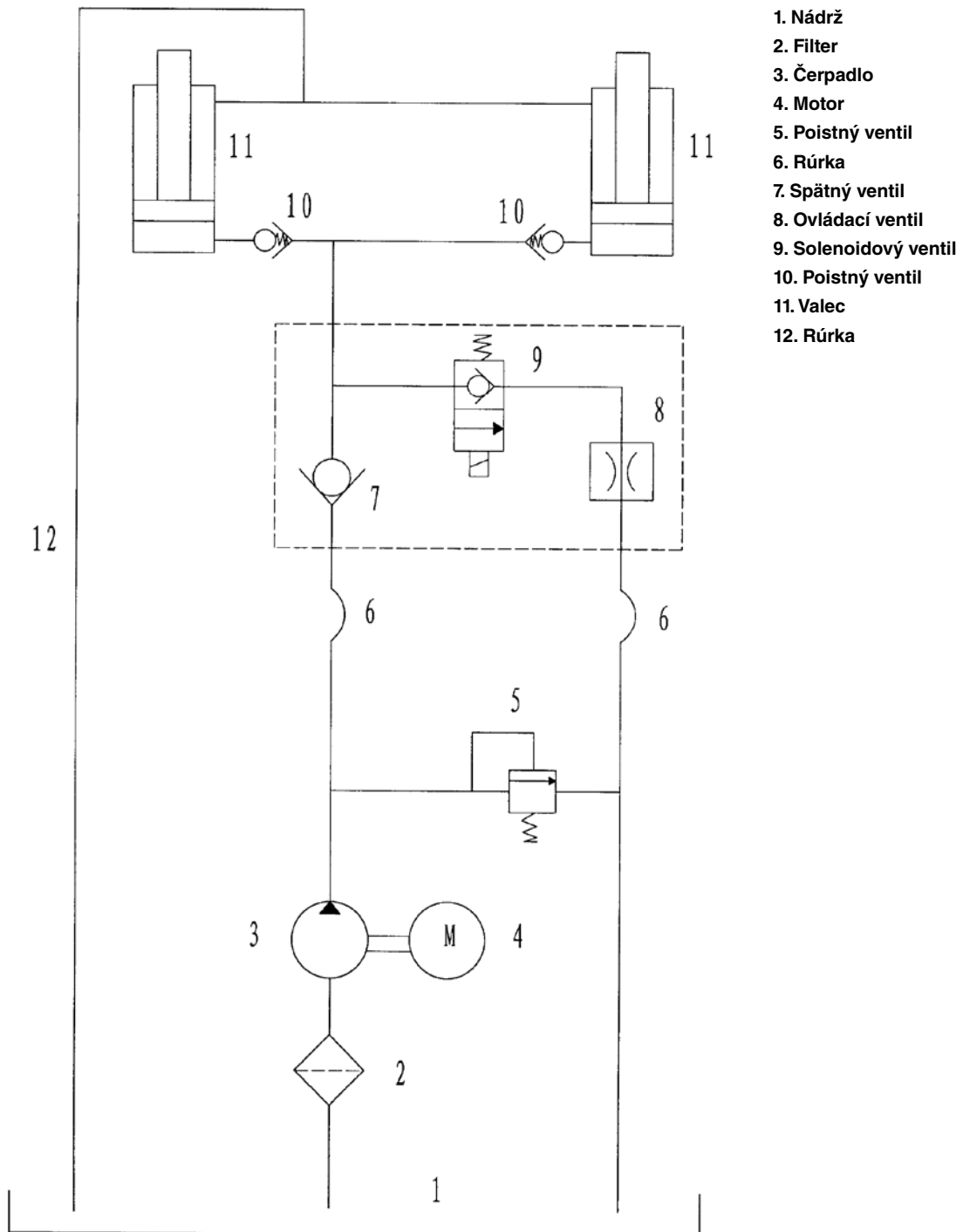
## 6.1 Obvodový diagram



## 6.2 DIAGRAM ZAPOJENIA

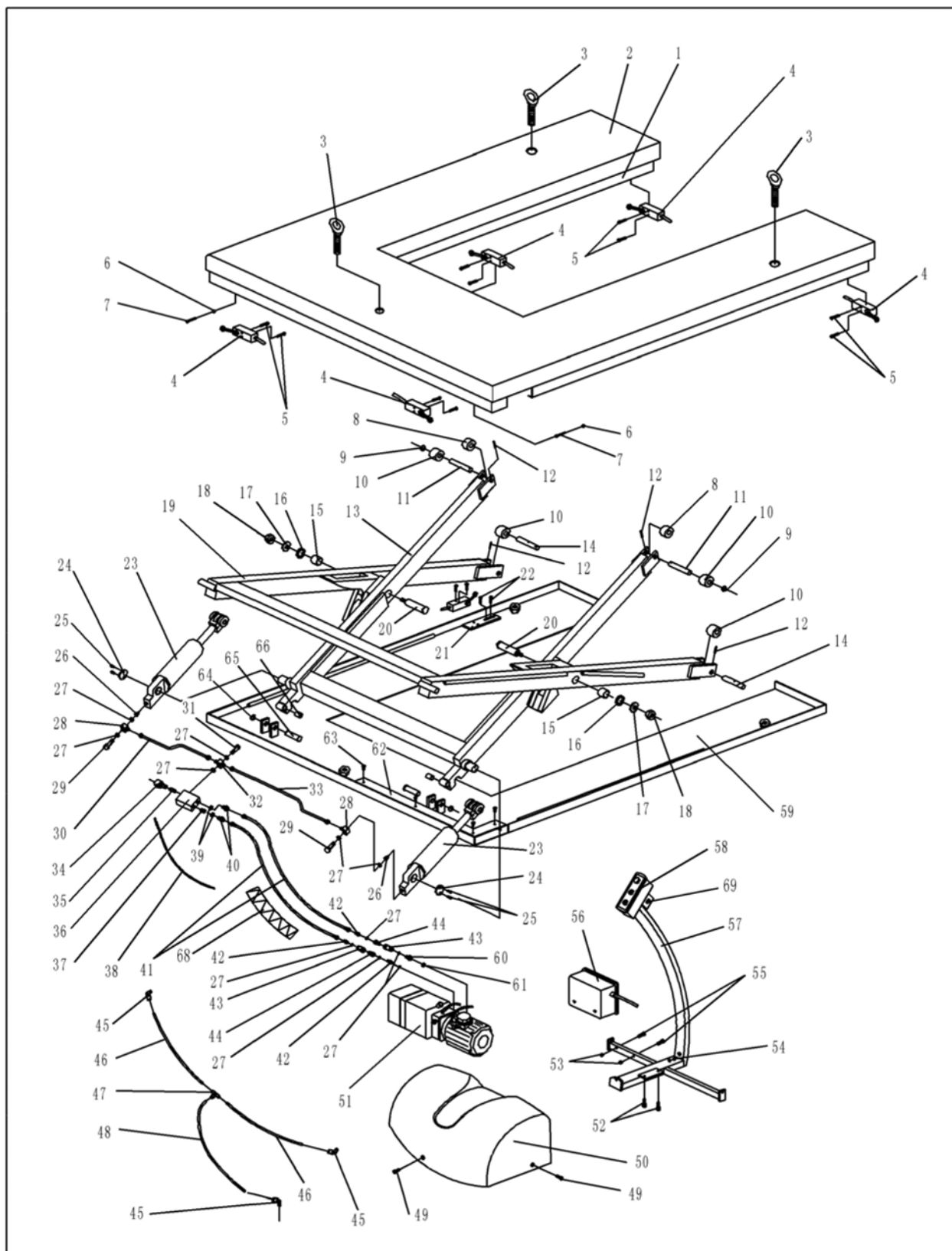


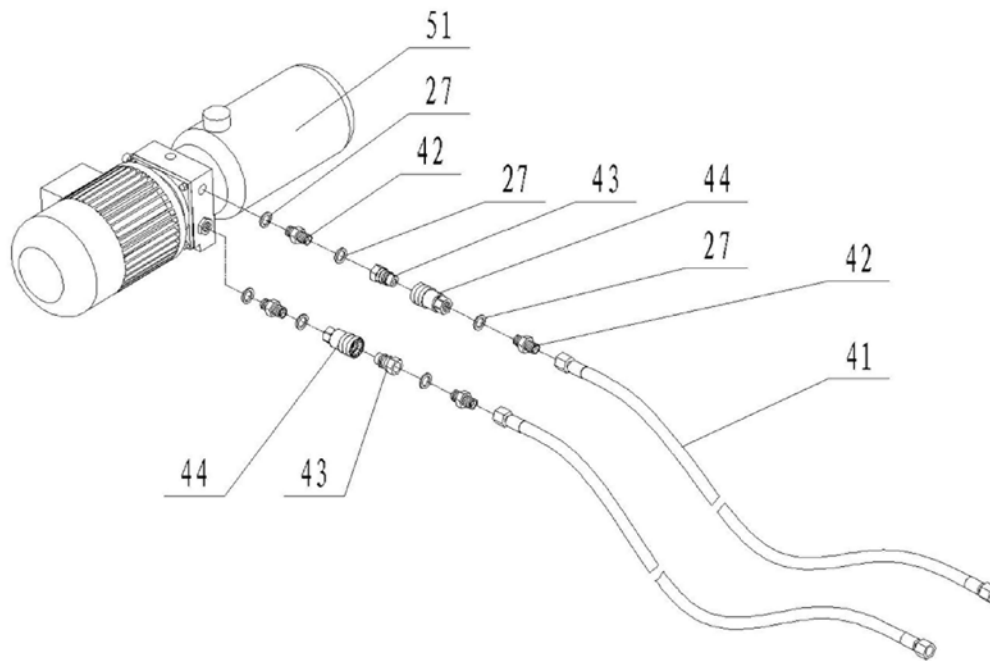
7. HYDRAULICKÝ SYSTÉM



## 8. ZOZNAM DIELOV

### 8.1 Zoznam dielov elektrickej plošiny



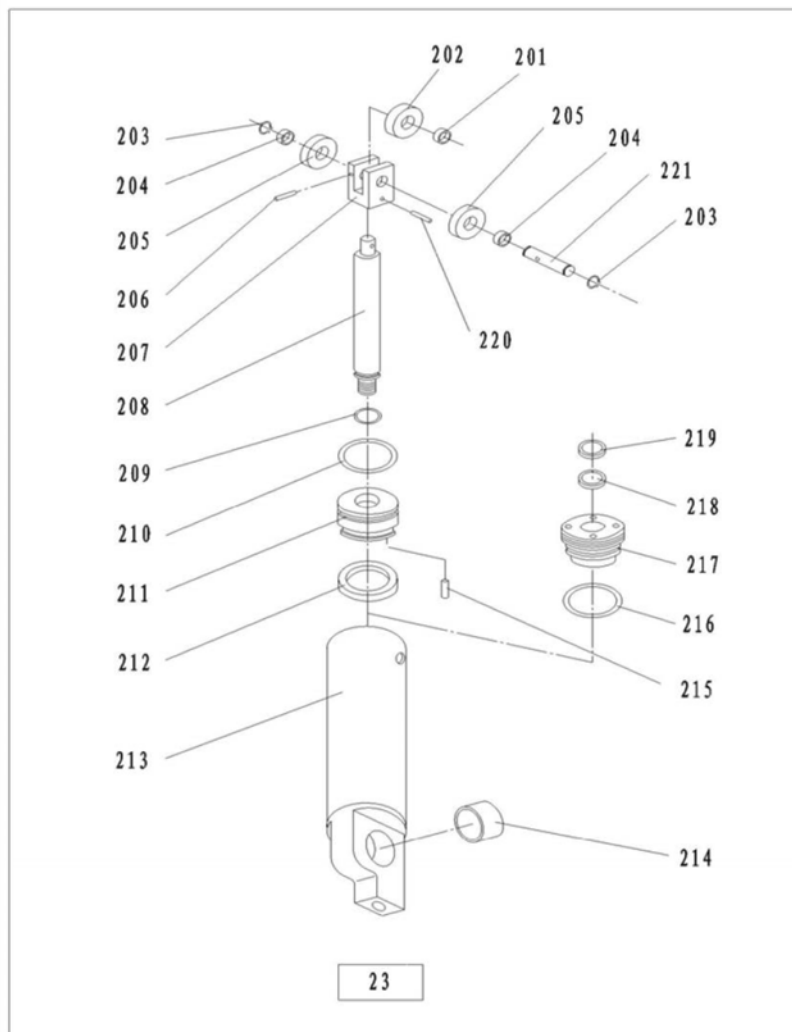


### Zoznam dielov elektrickej plošinyorm

Č.	Opis	Množstvo	Č.	Opis	Množstvo
1	Bezpečnostný okraj	1	36	Puzdro ventila	1
2	Stól tvaru U	1	37	Jednocestný ventil	1
3	Skrutka	3	38	Kábel	1
4	Mikrospínač	4	39	Tesniaca podložka	3
5	Skrutka	8	40	Maznice M-M1/4-3/8	2
6	Matica	2	41	Rúrka 1/4 L = 3000	2
7	Skrutka	2	42	Maznice M1/4	4
8	Valec	2	43	Hydraulická rýchlospojka (1)	2
9	Poistný krúžok	2	44	Hydraulická rýchlospojka (2)	2
10	Valec	4	45	Koleno	3
11	Hriadeľ	2	46	Rúrka	2
12	Pružný čap	4	47	Spoj	1
13	Rameno vnútornej vidlice	1	48	Rúrka	1
14	Hriadeľ	2	49	Skrutka	3
15	Puzdro	2	50	Kryt	1
16	Podložka	2	51	Čerpadlo	1
17	Podložka	2	52	Skrutka	2
18	Matica	2	53	Matica	2
19	Rameno vonkajšej vidlice	1	54	Skrutka	2
20	Hriadeľ	2	55	Skrutka	2
21	Spojovacia doska	1	56	Prerušovač	1
22	Skrutka	2	57	Konzola	1
23	Valec	2	58	Ovládací spínač	1
24	Podložka	2	59	Spodná doska	1
25	Skrutka	4	60	Chránička hadice	1
26	Poistný ventil	2	61	O-krúžok	1
27	Tesniaca podložka	11	62	Krycia doska	1
28	Rohová spojka	2	63	Skrutka	4
29	Skrutka	2	64	Poistný krúžok	2
30	Rúrka	1	65	Hriadeľ	2
31	Skrutka	1	66	Puzdro	4
32	Spoj	1	68	Chránička hadice	1
33	Rúrka	1	69	Kľúčový spínač	1
34	Elektromagnetický ventil	1			
35	Ovládací ventil	1			

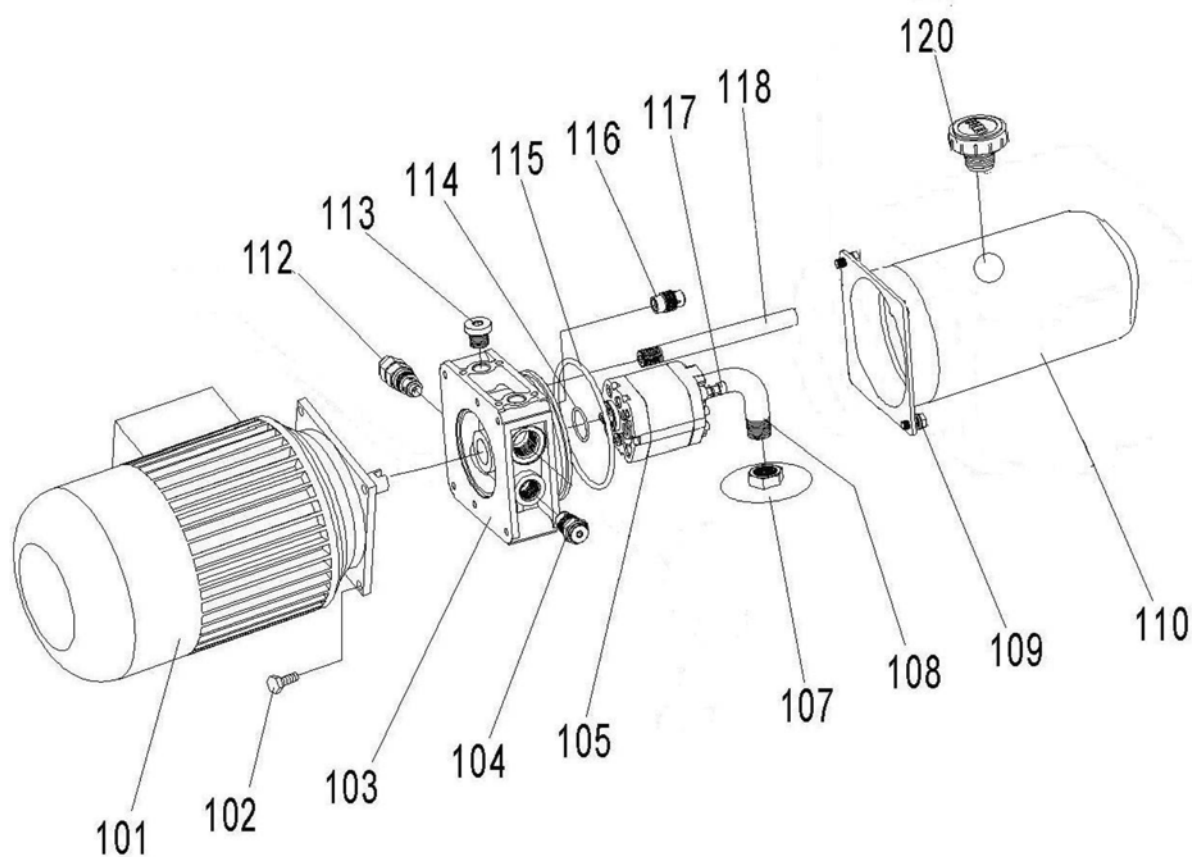


## 8.2 Zoznam dielov valca



Č.	Opis	Množstvo	Č.	Opis	Množstvo
201	Puzdro	2	212	Tesnenie v tvare Y	2
202	Valec	2	213	Kryt	2
203	Poistný krúžok	4	214	Puzdro	2
204	Puzdro	4	215	Čap	2
205	Valec	4	216	O-krúžok	2
206	Pružný čap	2	217	Kryt valca	2
207	Uloženie valčeka	2	218	Tesnenie v tvare Y	2
208	Piestna tyč	2	219	Protiprachový krúžok	2
209	O-krúžok	2	220	Pružný čap	2
210	O-krúžok	2	221	Hriadeľ	2
211	Piest	2			

## 8.2 Zoznam dielov čerpacej jednotky



Č.	Opis	Množstvo	Č.	Opis	Množstvo
101	Motor	1	112	Poistný ventil	1
102	Skrutka	4	113	Zátka T-vstupu	1
103	Centrálny rozdeľovač	1	114	O-kružok	1
104	Spätný ventil	1	115	O-kružok	1
105	Zubové čerpadlo	1	116	Ovládací ventil	1
107	Solenoidový ventil	1	117	Skrutka	2
108	Sací filter	1	118	Vratná rúrka	1
109	Skrutka	2	120	Odvzdušňovací uzáver	1
110	Plastová nádrž	1			



## Vyhlásenie o zhode

<b>AJ Produkter AB týmto potvrdzuje, že:</b>	
<b>Výrobok:</b>	Zvíhacia plošina v tvare U
<b>Číslo výrobku:</b>	31113 (HTF-U10)
<b>Zodpovedá smernici:</b>	2006/42/EC, 2014/30/EU, 2014/35/EU
<b>Harmonizované normy:</b>	EN1570-1:2011+A1:2014, EN60204-1:2006+A1:2009
<b>Výrobca:</b>	Noblelift Equipment Changzhou Road, Taihu Changxing, Zhejiang China

Halmstadas, 2019-03-01

Edward Van Den Broek  
Produktový manažer, AJ Produkter AB



AJ Produkter AB  
301 82 Halmstad, Sweden  
[www.ajprodukty.sk](http://www.ajprodukty.sk)

# Gebrauchsanleitung

[31113] U-Hubtisch



Anmerkung: Eigentümer und Benutzer MÜSSEN vor der Benutzung dieses Produkts diese Bedienungsanleitung gelesen und verstanden haben.

Version 1.0



## ACHTUNG!

1. Umweltschädliche Abfälle wie Batterien und Elektronik haben einen negativen Einfluss auf die Umwelt oder die Gesundheit, wenn sie nicht sachgemäß gehandhabt werden.
2. Die Abfallgebinde sollten je nach Material sortiert und in robuste Mülltonnen gegeben werden, wo sie dann von der lokalen Umweltschutzbehörde zur Entsorgung eingesammelt werden. Um Verschmutzung zu vermeiden ist es verboten, die Abfälle anderweitig zu entsorgen.
3. Um ein Auslaufen während der Verwendung der Produkte zu vermeiden, sollte der Benutzer saugfähiges Material (Holzreste oder trockenes Staubtuch) vorbereiten, um austretendes Öl rechtzeitig zu aufzusaugen. Um eine weitere Verschmutzung der Umwelt zu vermeiden, sollten die saugfähigen Materialien an die entsprechenden Abteilungen der lokalen Behörden abgegeben werden.

## HINWEIS!

Alle hier aufgeführten Informationen basieren auf den zum Zeitpunkt des Drucks verfügbaren Daten. Wir behalten uns das Recht vor, unsere eigenen Produkte jederzeit ohne Ankündigung und ohne Maßnahmen zu verändern. Deshalb empfehlen wir, immer nach möglichen Aktualisierungen zu suchen.

Willkommen zur Benutzung unseres elektrischen Hubtisches. Dieser Hubtisch ist aus hochwertigem Stahl hergestellt und strapazierfähig, zuverlässig und benutzerfreundlich. Um Ihre Sicherheit und die korrekte Bedienung zu gewährleisten, lesen Sie diese Anweisungen und Warnungen zum Hubtisch bitte sorgfältig durch, bevor Sie ihn benutzen.

## 1. TECHNISCHE DATEN

Kapazität	1000 kg
Hubhöhe	840 mm
Mindesthöhe	80~85 mm
Tischmaße	1450 x 1140 mm
Hubgeschwindigkeit	18 s
Senkgeschwindigkeit	15 s
Pumpstrom	3 l/min
Öltank	3 l
Pumpstation	AC3 x 380V, 750W
Gewicht	235 kg

## 2. SICHERHEITSHINWEISE

- 2.1 Der Anwender sollte vor der Benutzung alle Warntafeln am Wagen und alle hier enthaltenen Anweisungen lesen.
- 2.2 Halten Sie Füße und Hände nicht unter die Scheren, es besteht Verletzungsgefahr.
- 2.3 Halten Sie sich nicht unter dem Tisch auf.
- 2.4 Vermeiden Sie Überladung.
- 2.5 Nicht auf geeigneten Böden verwenden, der Hubtisch kann bei Kontrollverlust zu Gefahren führen.
- 2.6 Heben Sie keine Personen. Die Personen könnten stürzen und schwere Verletzungen erleiden.
- 2.7 Verteilen Sie das Gewicht der Güter gleichmäßig auf beide Gabeln; benutzen Sie nie nur eine Gabel. Der Schwerpunkt der Güter sollte in der Mitte der beiden Gabeln sein.
- 2.8 Der Tisch sollte von einem professionellen Anwender gewartet werden
- 2.9 Überwachen Sie den Zustand der Ladung und halten Sie den Hubtisch an, falls die Ladung instabil wird.
- 2.10 Überprüfen und warten Sie den Hubtisch regelmäßig.
- 2.11 Benutzen Sie den Hubtisch nicht ohne Unterbruch, dies würde die Pumpstation beschädigen.
- 2.12 Brechen Sie die Bedienung des Hubtisches ab, wenn die Öltemperatur zu hoch ist.
- 2.13 Senken Sie den Tisch bis nach unten ab, wenn der Hubtisch nicht in Benutzung ist.

## 3. BEDIENFELD

Vier Schalter

### 3.1 Notfallschalter

Wenn Sie diesen Schalter betätigen, wird die Stromzufuhr unterbrochen. Drehen Sie ihn im Uhrzeigersinn, um die Stromzufuhr wiederherzustellen.

### 3.2 Hubschalter

Wenn Sie diesen Schalter betätigen, wird der Tisch angehoben; wenn Sie die Hand lockern, bleibt der Tisch stehen.

### 3.3 Senkschalter

Wenn Sie diesen Schalter betätigen, wird der Tisch abgesenkt; wenn Sie die Hand lockern, bleibt der Tisch stehen.

### 3.4 Ersatzschalter

Der Tisch kann nicht angehoben oder abgesenkt werden, wenn der Sicherheitschutzschalterrahmen beginnt. Wenn Sie den Hubschalter betätigen, wird der Tisch angehoben, betätigen Sie diesen Schalter, um den Tisch zu senken.

## 4. WARTUNG

### 4.1 Hydrauliköl

Bitte überprüfen Sie den Ölstand alle sechs Monate. Nutzen Sie z.B. das Hydrauliköl ISO VG 32 (GB11118-89); seine Viskosität sollte bei 40 °C 32cSt betragen, Gesamtvolumen etwa 4.0l.

### 4.2 Tägliche Überprüfung und Wartung

Eine tägliche Überprüfung ist nötig. Dabei sollte ein besonderes Augenmerk auf den Walzen und Achsen liegen, da Schnüre, Lappen usw. die Walzen blockieren könnten; die Scheren und der Tisch müssen auf Verformungen überprüft werden; die Gabeln müssen entladen und in die tiefste Position abgesenkt werden, wenn die Arbeit getan ist.

### 4.3 Schmierung

Benutzen Sie Motoröl oder Fett, um alle beweglichen Teile zu schmieren.

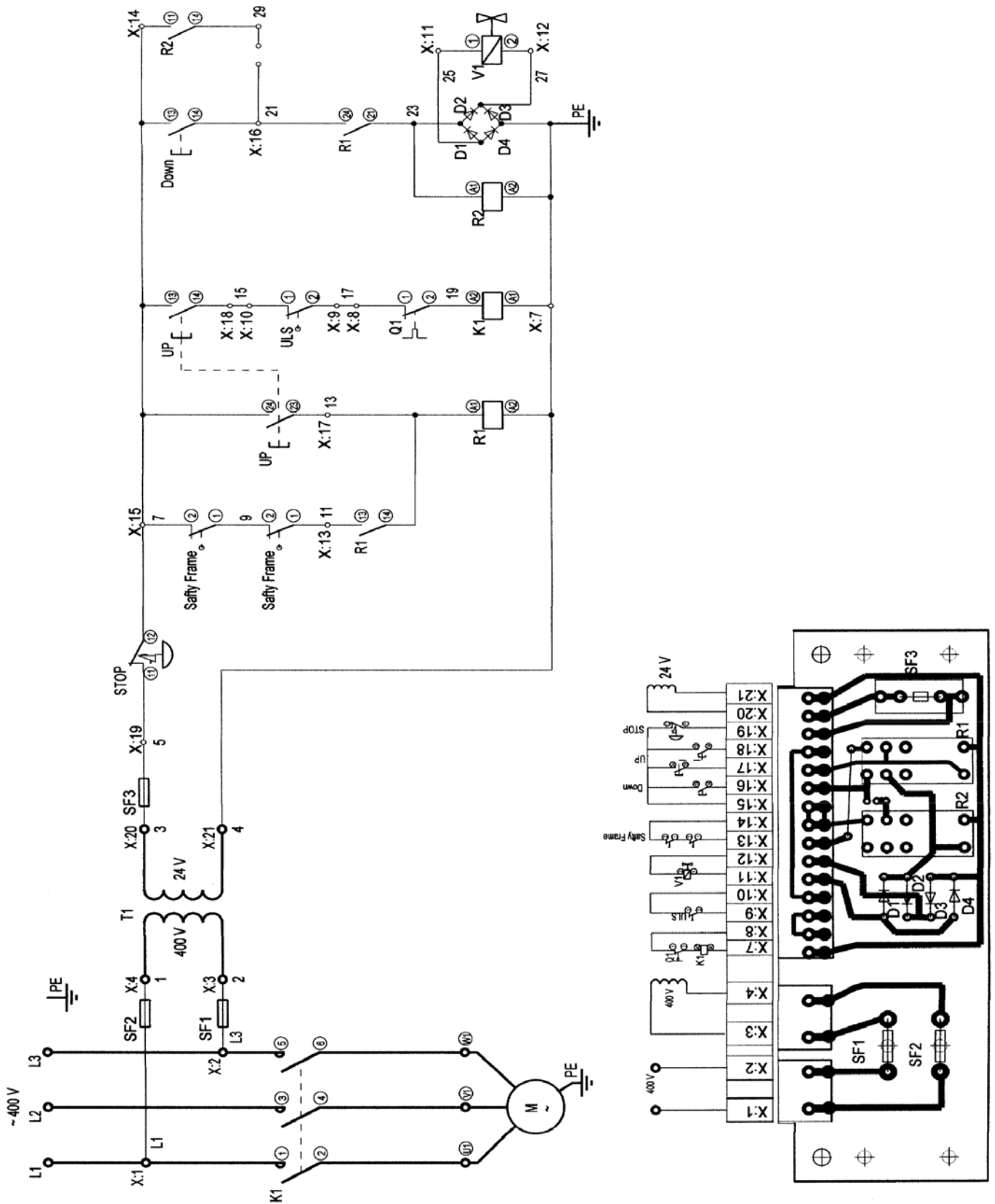
## 5. PROBLEMBEHANDLUNG

Nr.	PROBLEM	URSACHE	LÖSUNGSMETHODEN
1	Der Tisch kann nicht auf Maximalhöhe hochgefahren werden	- Das Hydrauliköl reicht nicht aus. - Die Position des Fahr Schalters.	- Öl einfüllen. - Position des Fahr Schalters anpassen.
2	Der Tisch kann nicht angehoben werden	- Ohne Hydrauliköl. - Elektromagnetventil funktioniert nicht.	- Öl einfüllen. - Elektromagnetventil auswechseln.
3	Der Motor läuft nicht	- Der Notfallschalter ist aus. - Die elektrische Kabelverbindung hat sich gelöst. - Der Schütz des Gleichstrommotors ist beschädigt.	- Drehen Sie den Notfallschalter im Uhrzeigersinn. - Festziehen. - Ersetzen.
4	Die Gabeln können nicht abgesenkt werden	- Die Kolbenstange oder der Mast sind aufgrund von ungleichmäßiger Beladung oder Überladung verformt. - Der Tisch wurde lange Zeit in der hohen Position belassen, sodass die Kolbenstange freilag, was zu Rost oder Blockierung der Stange geführt hat. - Das Ablassventil der Pumpe funktioniert aufgrund von Verschleiß nicht mehr.	- Ersetzen - Positionieren Sie den Tisch bei Nichtbenutzung in der untersten Position und schmieren Sie die Kolbenstange besser. - Ersetzen.
5	Lecks	- Dichtungen abgenutzt oder beschädigt. - Einige Teile sind gesprungen.	- Ersetzen. - Ersetzen.
6	Die Gabel senkt sich, aber das Ablassventil funktioniert nicht	- Verunreinigungen im Öl führen dazu, dass das Ablassventil nicht richtig schließen kann. - Dichtungen abgenutzt oder beschädigt. - Das Ablassventil ist beschädigt.	- Ersetzen. - Ersetzen.

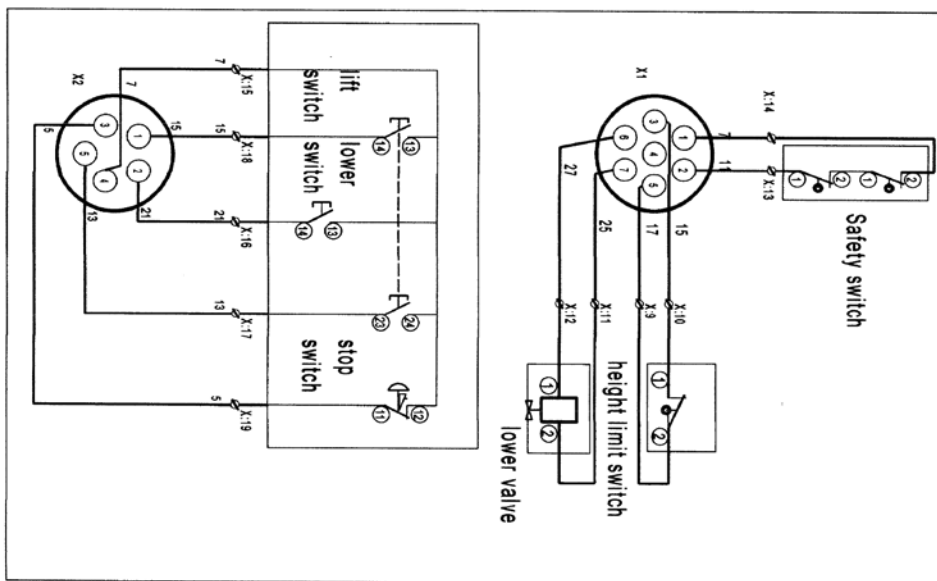
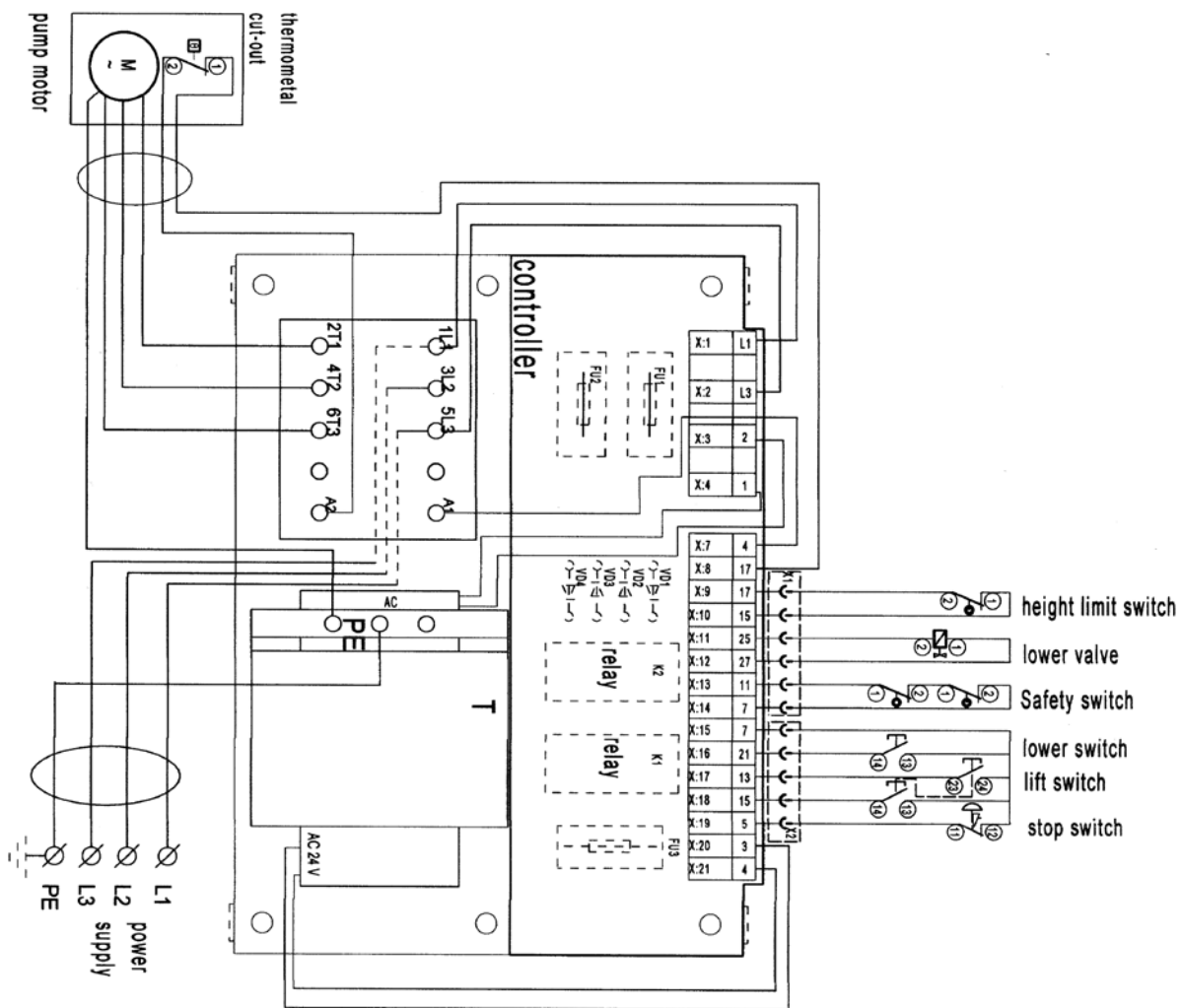
**HINWEIS! VERSUCHEN SIE NICHT, DEN PALETTENHUBWAGEN ZU REPARIEREN, ES SEI DENN, SIE SIND DAZU AUSGEBILDET UND BEFUGT.**

# 6. ELEKTROSYSTEM

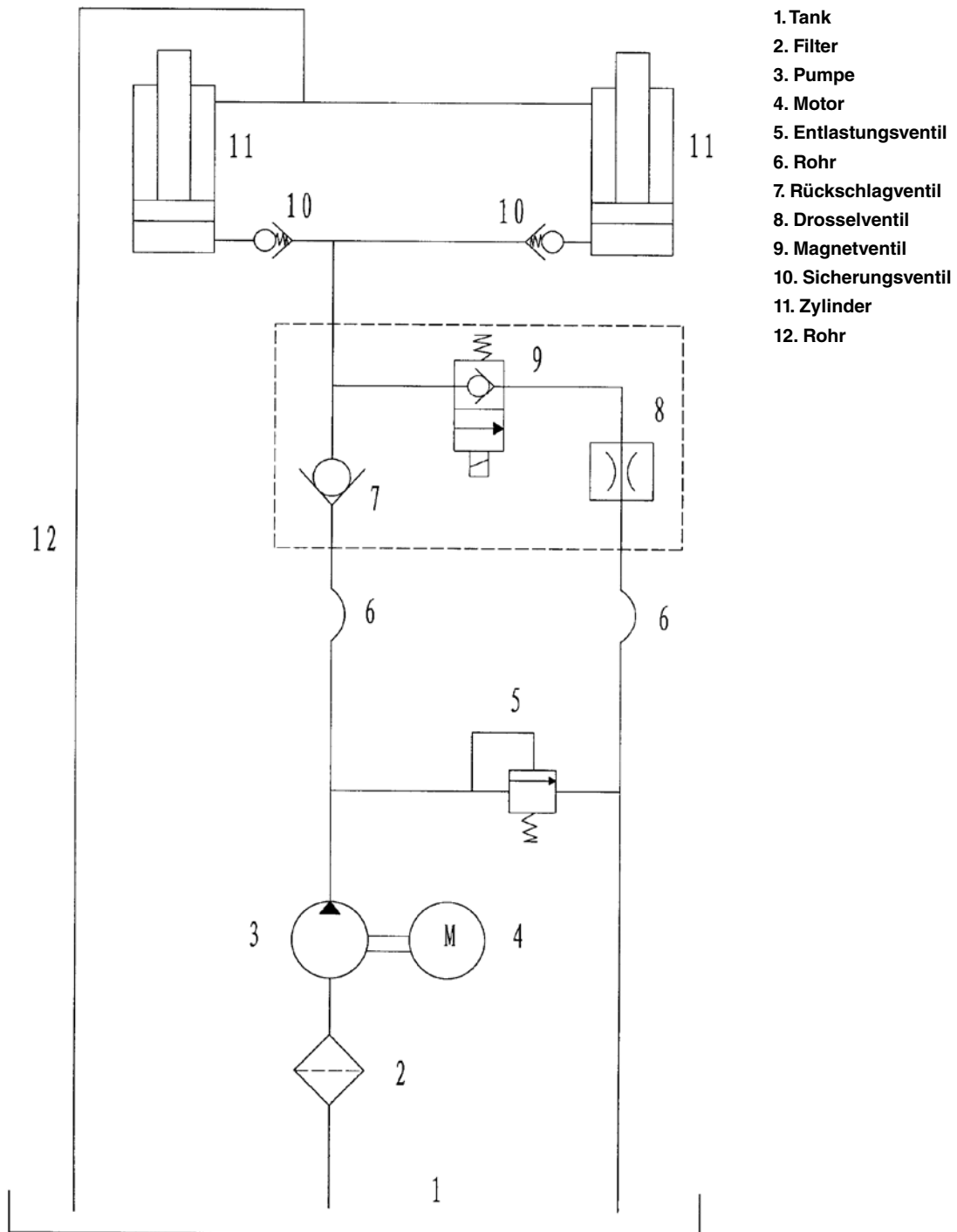
## 6.1 Schaltplan



6.2 SCHALTBILD



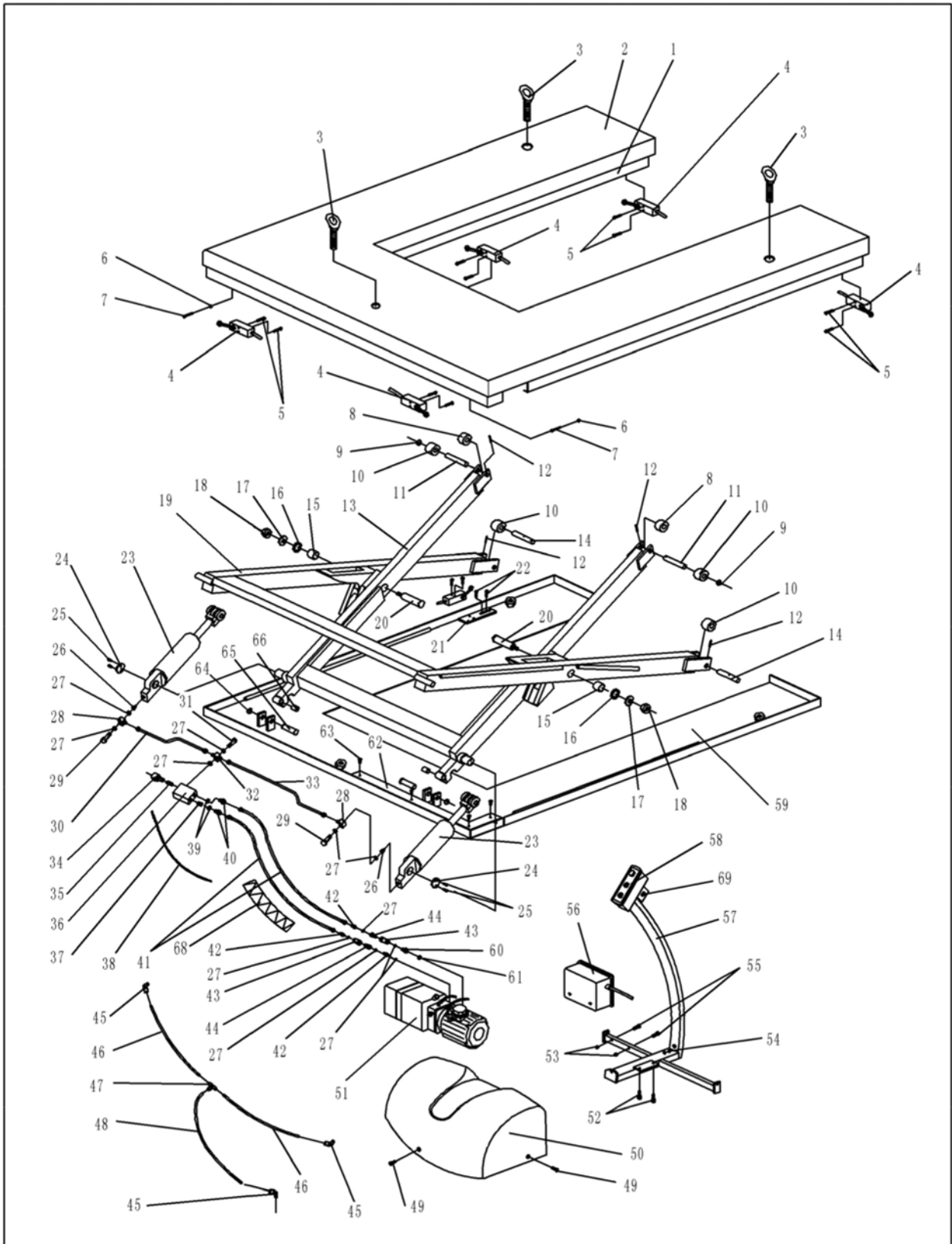
## 7. HYDRAULIKSYSTEM

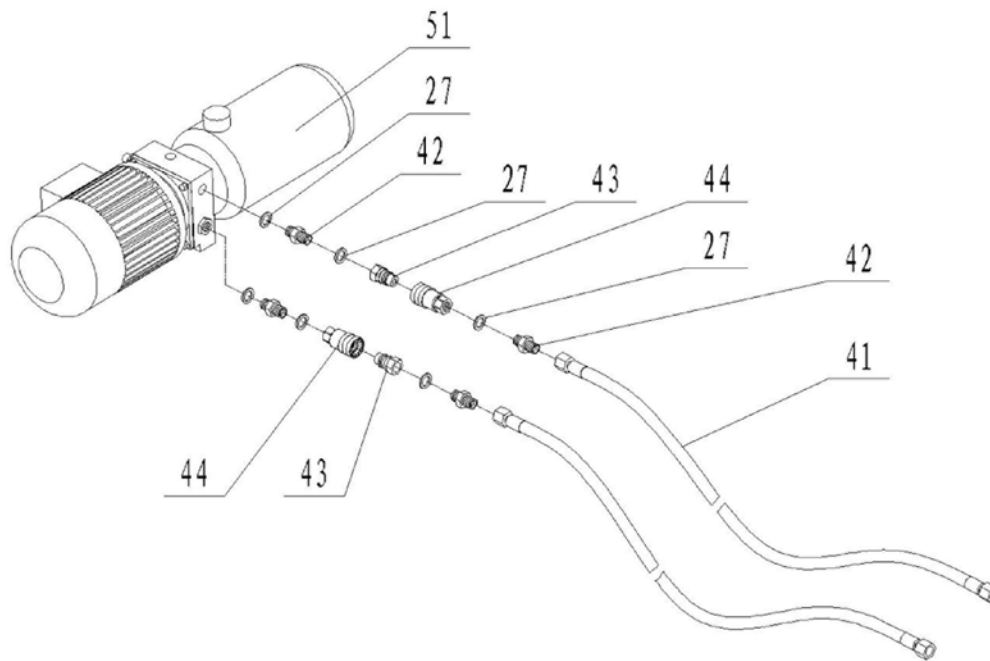




## 8. TEILELISTE

### 8.1 Teileliste Elektrischer Hubtisch

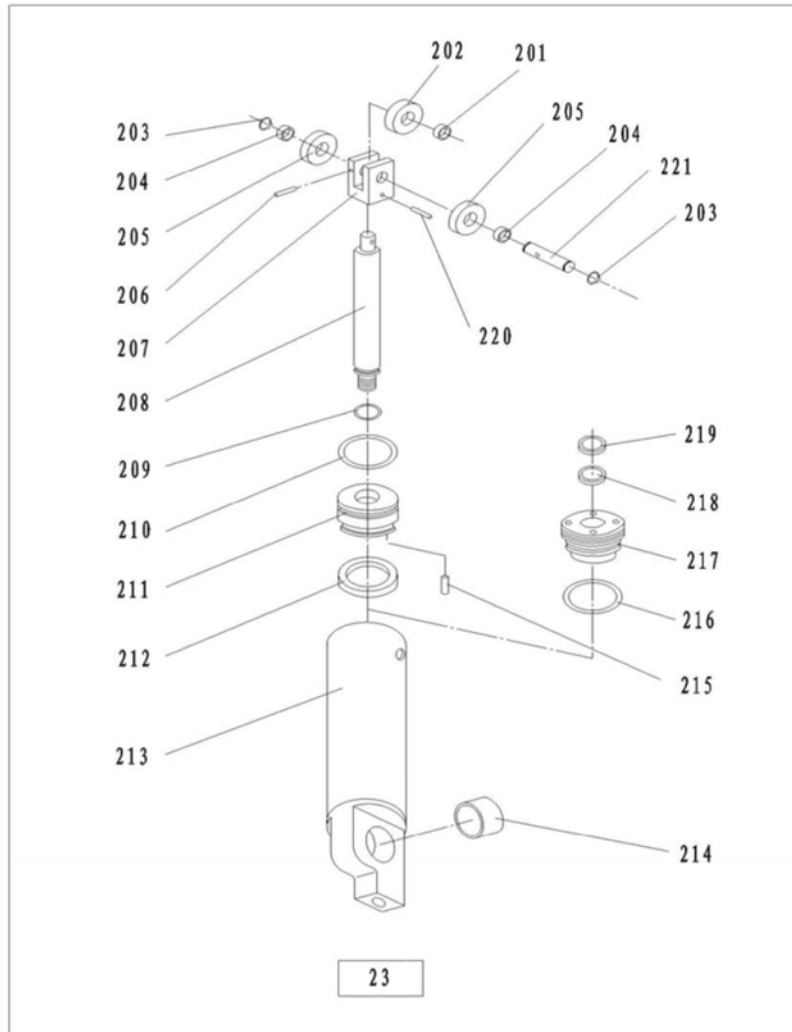




**Stückliste elektrische Plattform**

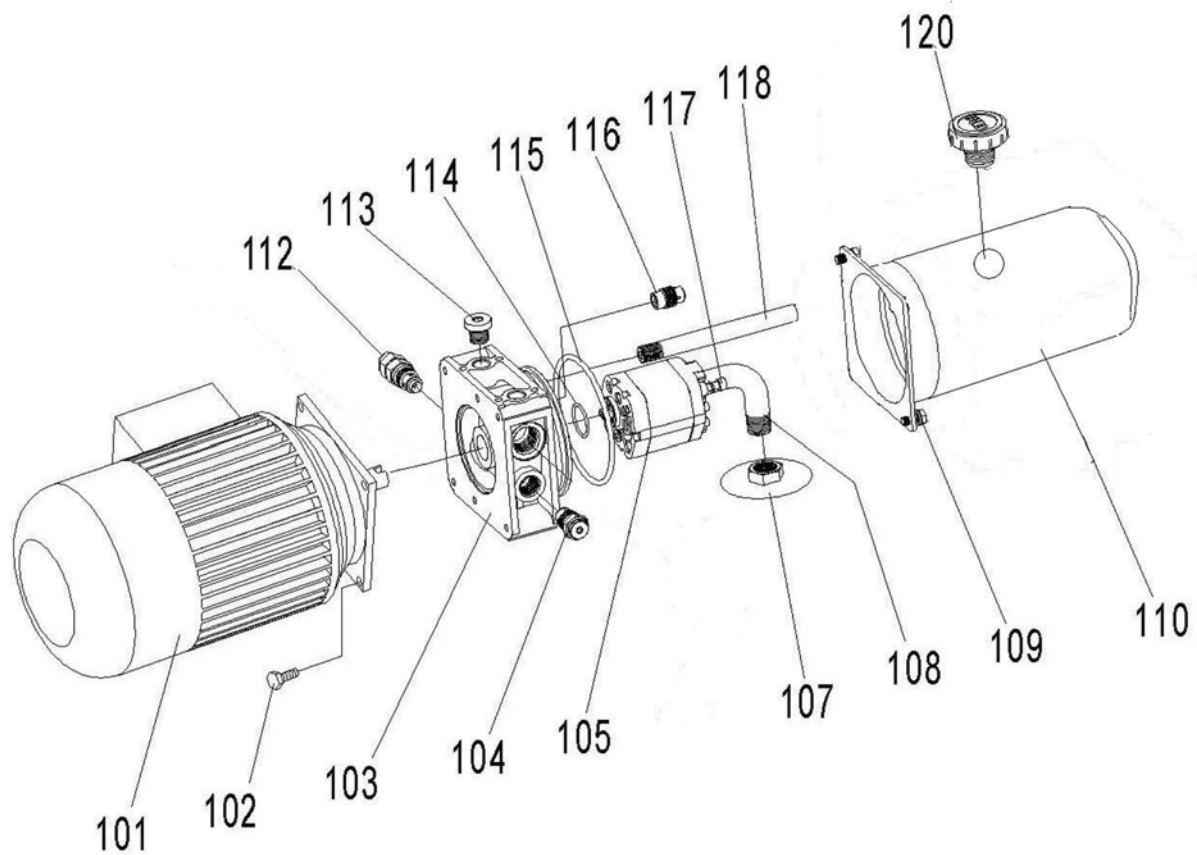
Nr.	Beschreibung	Anzahl	Nr.	Beschreibung	Anzahl
1	Sicherheitsgrenze	1	36	Ventilplanke	1
2	U-Tisch	1	37	Unilateralventil	1
3	Bolzen	3	38	Kabel	1
4	Mikroschalter	4	39	Dichtungsring	3
5	Bolzen	8	40	Nippel M-M1/4-3/8	2
6	Mutter	2	41	1/4 L = 3000 Rohr	2
7	Bolzen	2	42	Nippel M-M1/4	4
8	Rolle	2	43	Hydraulische Schnellkupplung (1)	2
9	Haltering	2	44	Hydraulische Schnellkupplung (2)	2
10	Rolle	4	45	Kurve	3
11	Schaft	2	46	Rohr	2
12	Elastischer Stift	4	47	Verbindung	1
13	Gabelarm innen	1	48	Rohr	1
14	Schaft	2	49	Bolzen	3
15	Buchse	2	50	Haube	1
16	Unterlegscheibe	2	51	Pumpe	1
17	Unterlegscheibe	2	52	Bolzen	2
18	Mutter	2	53	Mutter	2
19	Gabelarm außen	1	54	Bolzen	2
20	Schaft	2	55	Bolzen	2
21	Verbindungsplanke	1	56	Chopper	1
22	Bolzen	2	57	Klammer	1
23	Zylinder	2	58	Bedienschalter	1
24	Unterlegscheibe	2	59	Untere Planke	1
25	Bolzen	4	60	Schlauchschröner	1
26	Sicherheitsventil	2	61	O-Ring	1
27	Dichtungsring	11	62	Abdeckung	1
28	Vierkantverbindung	2	63	Schraube	4
29	Bolzen	2	64	Haltering	2
30	Rohr	1	65	Schaft	2
31	Bolzen	1	66	Buchse	4
32	Verbindung	1	68	Schlauchschröner	1
33	Rohr	1	69	Schlüsselschalter	1
34	Elektromagnetikventil	1			
35	Drosselventil	1			

## 8.2 Stückliste des Zylinders

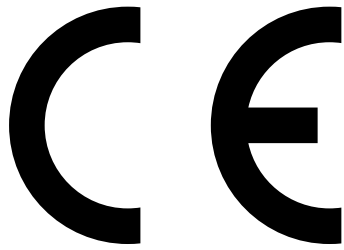


Nr.	Beschreibung	Anzahl	Nr.	Beschreibung	Anzahl
201	Buchse	2	212	Y-Dichtung	2
202	Rolle	2	213	Haube	2
203	Haltering	4	214	Buchse	2
204	Buchse	4	215	Stift	2
205	Rolle	4	216	O-Ring	2
206	Elastischer Stift	2	217	Zylinderkappe	2
207	Walzenhalterung	2	218	Y-Dichtung	2
208	Kolbenstange	2	219	Staubring	2
209	O-Ring	2	220	Elastischer Stift	2
210	O-Ring	2	221	Schaft	2
211	Kolben	2			

## 8.2 Stückliste der Pumpstation



Nr.	Beschreibung	Anzahl	Nr.	Beschreibung	Anzahl
101	Motor	1	112	Entlastungsventil	1
102	Bolzen	4	113	T-Port-Stecker	1
103	Zentralverteiler	1	114	O-Ring	1
104	Rückschlagventil	1	115	O-Ring	1
105	Zahnradpumpe	1	116	Drosselventil	1
107	Magnetventil	1	117	Schraube	2
108	Ansaugfilter	1	118	Rücklaufleitung	1
109	Schraube	2	120	Entlüfterkappe	1
110	Kunststofftank	1			



## Konformitätserklärung

<b>AJ Produkter AB bestätigt hiermit, dass:</b>	
<b>Produkt:</b>	U-Hubtisch
<b>Art.-Nr.:</b>	31113 (HTF-U10)
<b>Entspricht Richtlinie:</b>	2006/42/EC, 2014/30/EU, 2014/35/EU
<b>Harmonisierte Normen:</b>	EN1570-1:2011+A1:2014, EN60204-1:2006+A1:2009
<b>Hersteller:</b>	Noblelift Equipment Changzhou Road, Taihu Changxing, Zhejiang China

Halmstad, 01.03.2019

Edward Van Den Broek  
Product Manager, AJ Produkter AB



AJ Produkter AB  
301 82 Halmstad, Sweden  
[www.ajprodukte.at](http://www.ajprodukte.at) & [www.ajprodukte.de](http://www.ajprodukte.de)

# Instrukcja obsługi

[31113] Elektryczny stół podnoszący, kształt U



Uwaga: Właściciele i operatorzy sprzętu MAJĄ OBOWIĄZEK zapoznać się i zrozumieć instrukcję obsługi przed rozpoczęciem użytkowania.



## UWAGA!

1. Szkodliwe dla środowiska odpady, takie jak baterie, akumulatory, elektrośmieci stanowią zagrożenie, jeśli nie są obsługiwane w odpowiedni sposób.
2. Opakowania należy posortować i umieścić w solidnych pojemnikach zgodnie z przeznaczeniem. Odpady powinny być odebrane przez lokalne służby zajmujące się wywózką śmieci. Aby uniknąć zanieczyszczenia środowiska, zabrania się wyrzucania odpadów w sposób przypadkowy.
3. W celu zapobiegania wyciekom, użytkownik powinien przygotować sorbenty lub elementy drewniane lub tekstylne. Pomagają one zapobiec rozprzestrzenianiu się wycieków. Aby uniknąć zanieczyszczenia wtórnego, odpady powinny być obsługiwane zgodnie z procedurami przez lokalne służby odpowiedzialne za wywóz.

## UWAGA!

Wszystkie informacje zawarte w niniejszej instrukcji bazują na wiedzy aktualnej w chwili druku. Zastrzegamy sobie prawo modyfikowania produktów w dowolnym momencie bez powiadamiania i sankcji. Dlatego należy zawsze sprawdzać, czy nie było aktualizacji.

Dziękujemy za wybór naszego elektrycznego stołu podnoszącego. Produkt wykonano z wysokiej jakości stali, dlatego jest trwały, niezawodny i łatwy w obsłudze. Dla bezpieczeństwa i poprawnego użytkowania należy zapoznać się z instrukcją obsługi.

## 1. SPECYFIKACJA

Nośność	1000 kg
Wys. podnoszenia	840 mm
Wys. minimalna	80-85 mm
Wymiary blatu	1450x1140 mm
Prędkość podnoszenia	18s
Prędkość opuszczania	15s
Prąd pompy	3L/min
Zbiornik na olej	3L
Stacja pompy	AC3 x 380V, 750W
Waga	235 kg

## 2. INSTRUKCJA BEZPIECZEŃSTWA

- 2.1. Operator powinien zapoznać się ze wszystkimi ostrzeżeniami na produkcie oraz instrukcją obsługi.
- 2.2. Nie wkładać stóp ani dłoni pod nożycami, grozi uszkodzeniem ciała.
- 2.3. Nie wchodzić pod stół.
- 2.4. Nie przekraczać maksymalnego obciążenia.
- 2.5. Nie użytkować na pochyłym podłożu - grozi utratą kontroli i niebezpieczeństwem dla osób i mienia.
- 2.6. Nie podnosić osób przy pomocy stołu. Grozi upadkiem i uszkodzeniem ciała.
- 2.7. Ładunki rozmieszczać równomiernie. Środek ciężkości ładunku powinien się znajdować między widłami.
- 2.8. Konserwacji i napraw powinny dokonywać jedynie profesjonalni operatorzy.
- 2.9. Unikać utraty stabilności ładunku. Gdy ładunek straci stabilność, przerwać użytkowanie.
- 2.10. Przeprowadzać regularne kontrole i przeglądy stołu.
- 2.11. Unikać długotrwałego użytkowania bez przerw - grozi uszkodzeniem stacji pompy.
- 2.12. Przerwać użytkowanie stołu, gdy temperatura oleju jest zbyt wysoka.
- 2.13. Gdy stół nie jest używany, należy opuścić blat do wysokości minimalnej.

## 3. PANEL STEROWANIA

Cztery przełączniki

### 3.1. Przełącznik awaryjny.

Przełącznik odłącza zasilanie. W celu przywrócenia zasilania należy obrócić zgodnie z ruchem wskazówek zegara.

### 3.2. Przełącznik podnoszenia

Przełącznik sprawia, że blat podnosi się. Aby zatrzymać podnoszenie należy puścić przełącznik.

### 3.3. Przełącznik opuszczania

Przełącznik sprawia, że blat opuszcza się. Aby zatrzymać opuszczanie należy puścić przełącznik.

### 3.4. Przełącznik zmiany

Stół nie podnosi się ani nie opuszcza, gdy włączony jest przełącznik bezpieczeństwa. Wciśnięcie przełącznika podnoszenia spowoduje podniesienie blatu. Naciśnięcie przełącznika zmiany sprawi, że stół zacznie się opuszczać.

## 4. KONSERWACJA

### 4.1. Olej hydrauliczny

Sprawdzać poziom oleju co 6 miesięcy. Uzupełniać olejem hydraulicznym: ISO VG 32 (GB11118-89) o lepkości 32cSt w temp. 40C, pojemność 4.0lt.

### 4.2. Codzienne przeglądy i konserwacja

Należy przeprowadzać codzienne przeglądy. Szczególnie ważne jest, aby sprawdzić rolki, ośki na obecność nici, kawałków materiału itp. blokujących rolki. Sprawdzać stan mechanizmu nożycowego i widel. Po kontroli opuścić do wysokości minimalnej.

### 4.3. Smarowanie

Do smarowania i natłuszczania części ruchomych używać oleju napędowego.

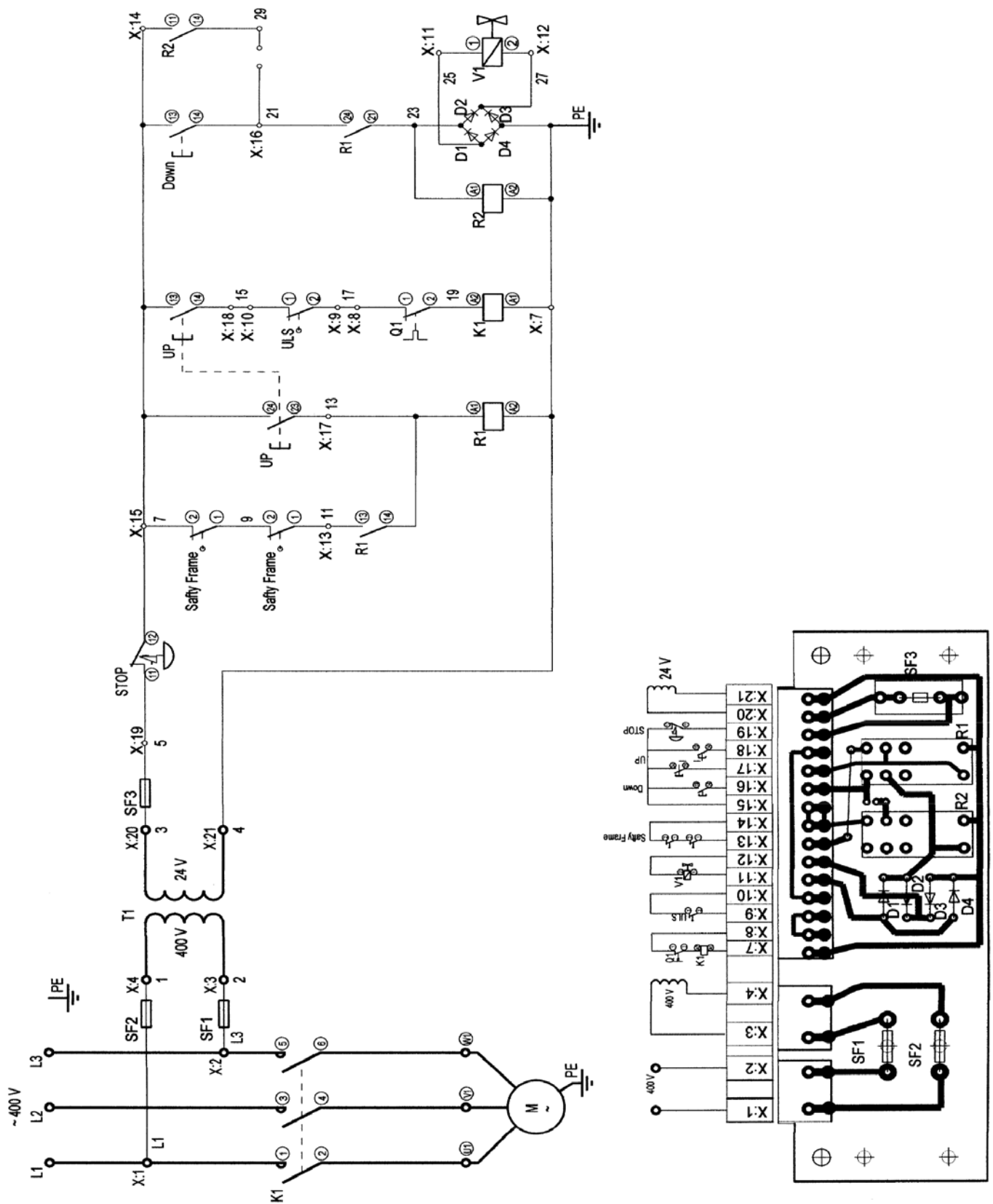
## 5. ROZWIĄZYWANIE PROBLEMÓW

Nr	PROBLEM	PRZYCZYNA	ROZWIĄZANIE
1	Stół nie podnosi się do wys. maksymalnej	- Brakuje oleju hydraulicznego. - Nieprawidłowa pozycja przełącznika.	- Uzupełnić olej. - Przełączyć do odpowiedniej pozycji.
2	Stół nie podnosi się.	- Brak oleju hydraulicznego. - Zawór elektromagnetyczny nie działa.	- Dolać oleju. - Wymienić zawór elektromagnetyczny.
3	Napęd nie działa.	- Przełącznik awaryjny jest wyłączony. - Luźne połączenie przewodu elektrycznego. - Stycznik napędu prądu zmiennego jest uszkodzony.	- Przełączyć zgodnie z ruchem wskazówek zegara. - Połączyć ciaśniej. - Wymienić na nowy.
4	Widły nie opuszczają się.	- Tłoczysko lub maszt są zdeformowane przez nierównomierny załadunek lub przekroczenie maksymalnego obciążenia. - Widły zbyt długo znajdowały się nawysokości, co narazi tłoczysko na rdzewienie lub zator. - Zawór spustowy pompy nie działa z powodu przetarć.	- Wymienić na nowy. - Opuścić do najniższej wysokości, gdy stół nie jest używany i pamiętać o smarowaniu tłoczyska. - Wymienić na nowy.
5	Wycieki	- Części uszczelniające zużyte lub zniszczone. - Niektóre części są pęknięte.	- Wymienić na nowy. - Wymienić na nowy.
6	Widły opuszczają się bez udziału zaworu spustowego	- Zanieczyszczenie oleju sprawia, że zawór spustowy nie domyka się. - Części uszczelniające zużyte lub zniszczone. - Zawór spustowy jest uszkodzony.	- Wymienić na nowy. - Wymienić na nowy. - Wymienić na nowy.

**UWAGA! NAPRAW POWINNY DOKONYWAĆ JEDYNIEM OSOBY PRZESZKOLONE I WYKWALIFIKOWANE.**

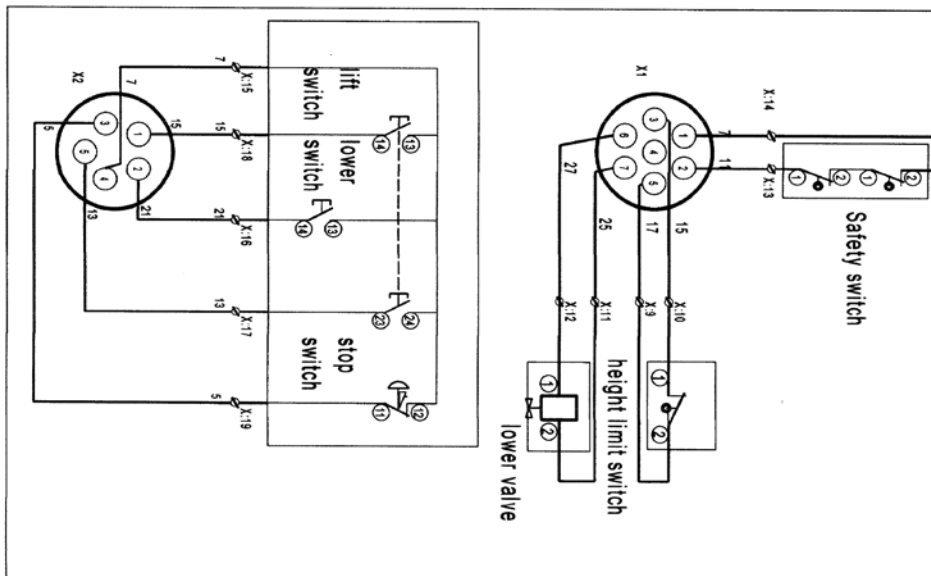
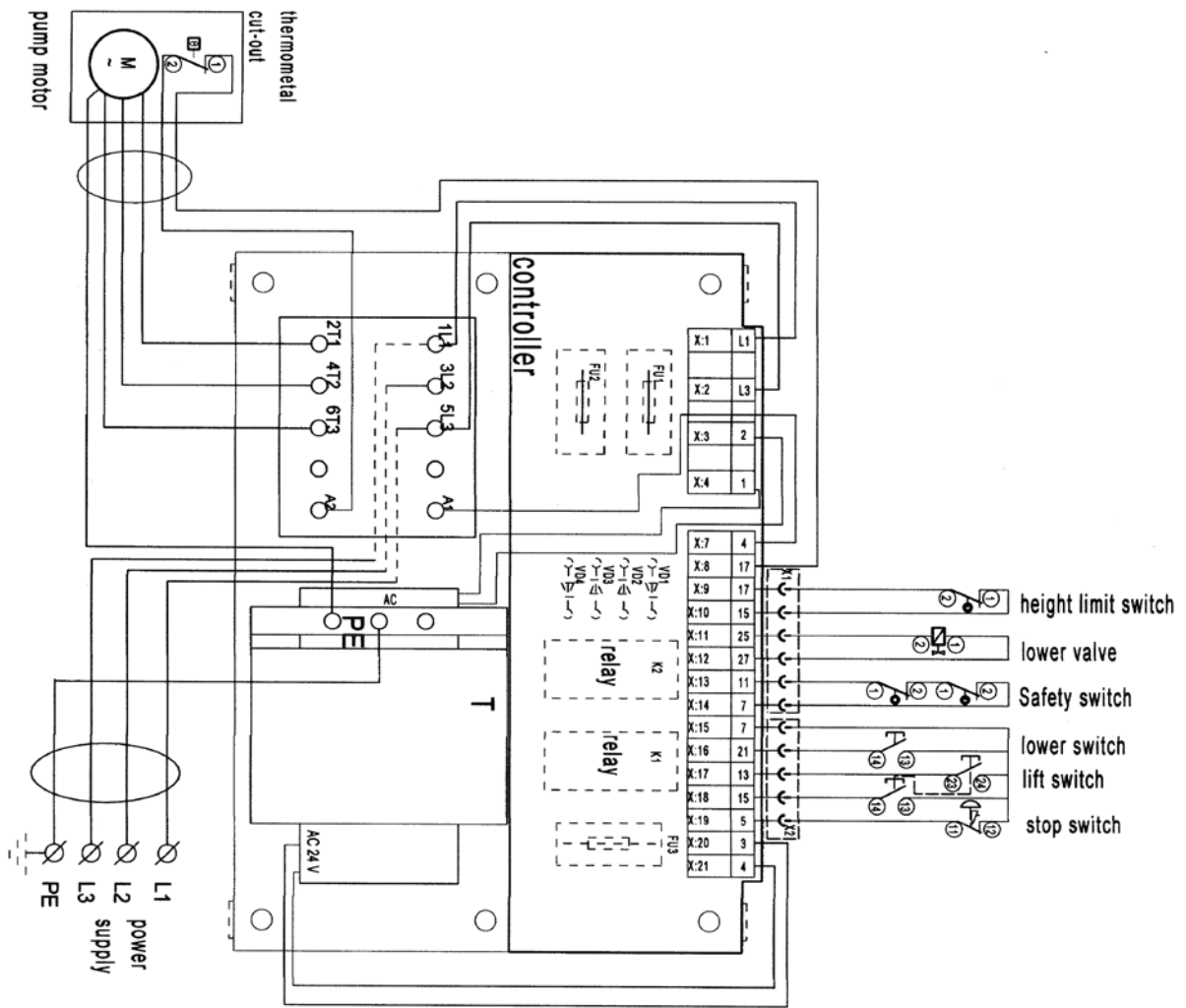
## 6. OBWÓD ELEKTRYCZNY

### 6.1. Schemat obwodu elektrycznego

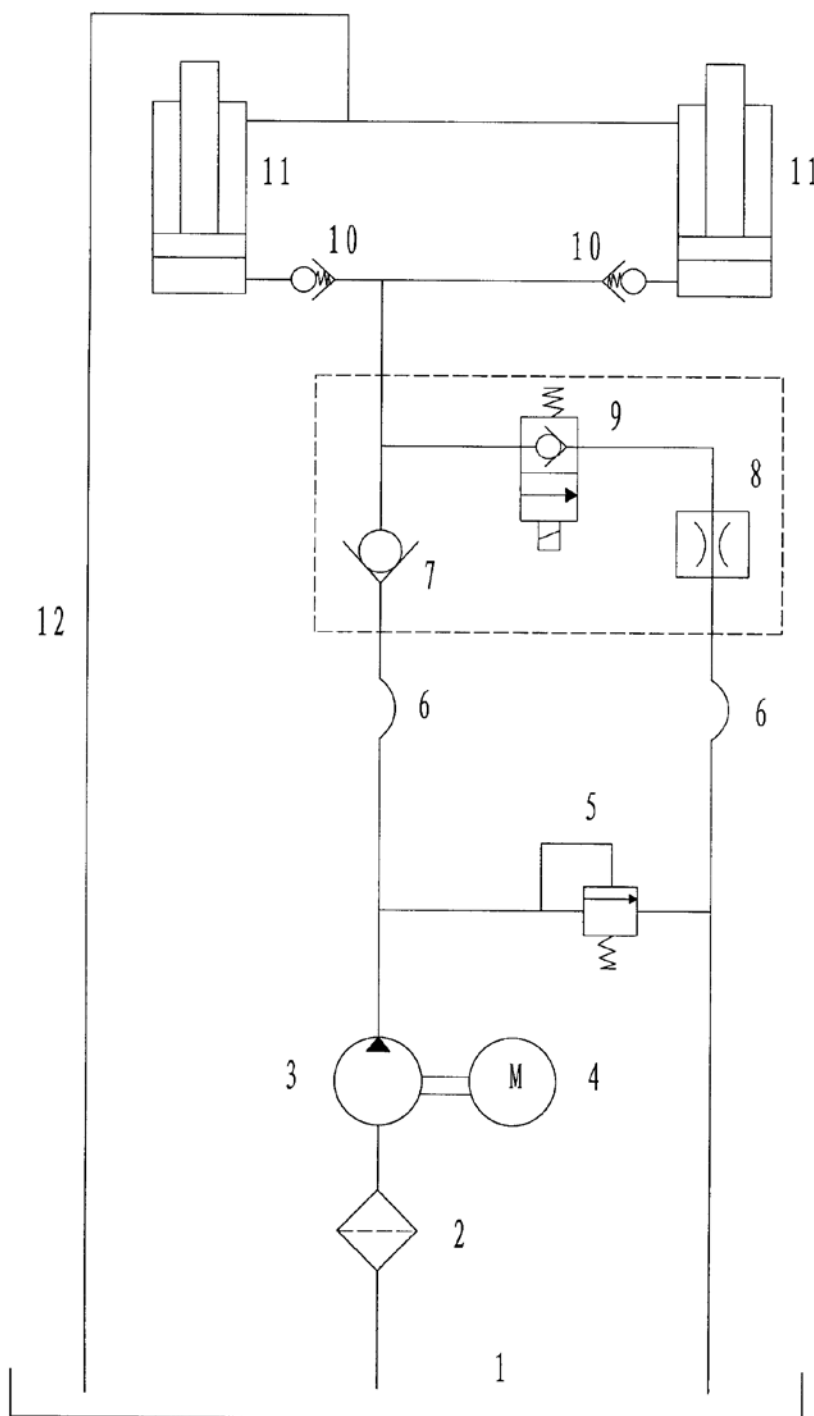




## 6.2. SCHEMAT POŁĄCZEŃ



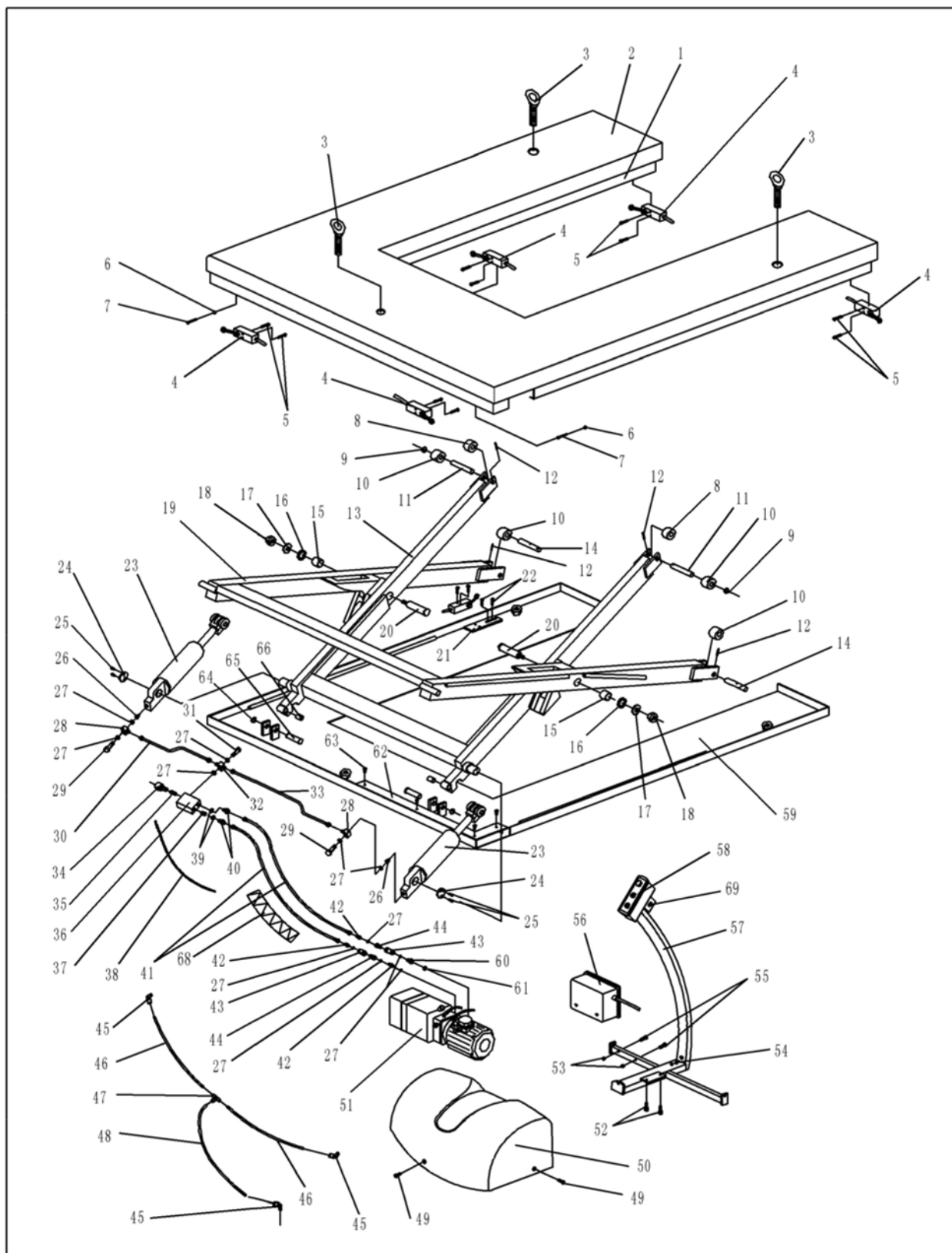
## 7. OBWÓD HYDRAULICZNY

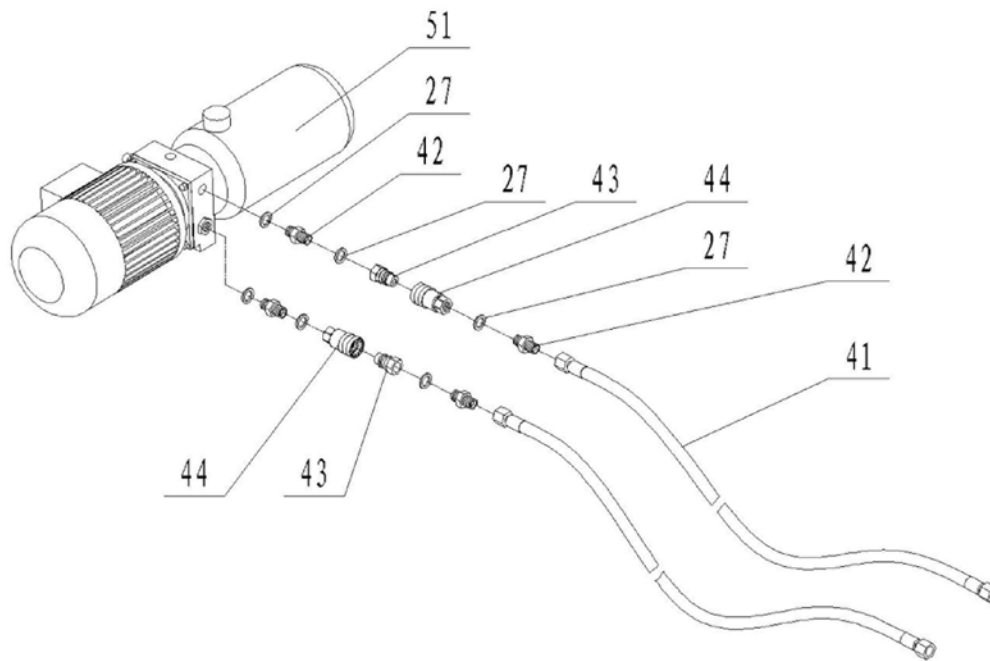


1. Zbiornik
2. Filtr
3. Pompa
4. Napęd
5. Zawór bezpieczeństwa
6. Rura
7. Zawór kontrolny
8. Zawór przepustowy
9. Zawór elektromagnetyczny
10. Zawór bezpiecznikowy
11. Cylinder
12. Rura

## 8. LISTA CZĘŚCI

### 8.1. Lista części - platforma elektryczna

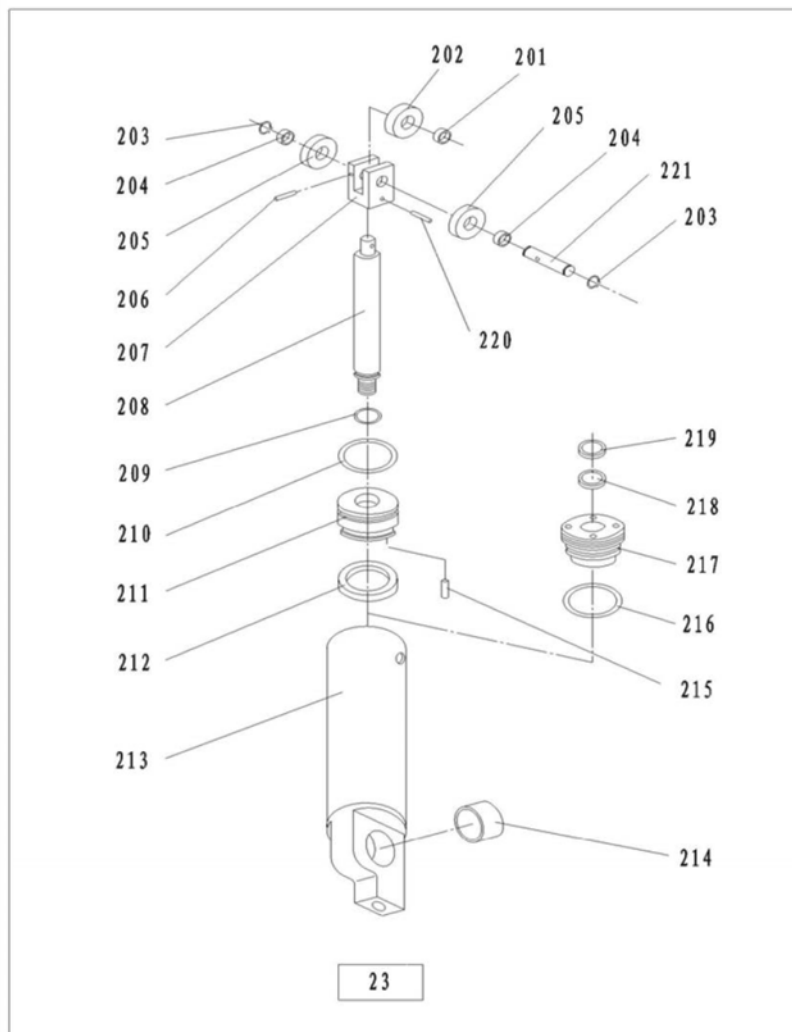




### Lista części - platforma elektryczna

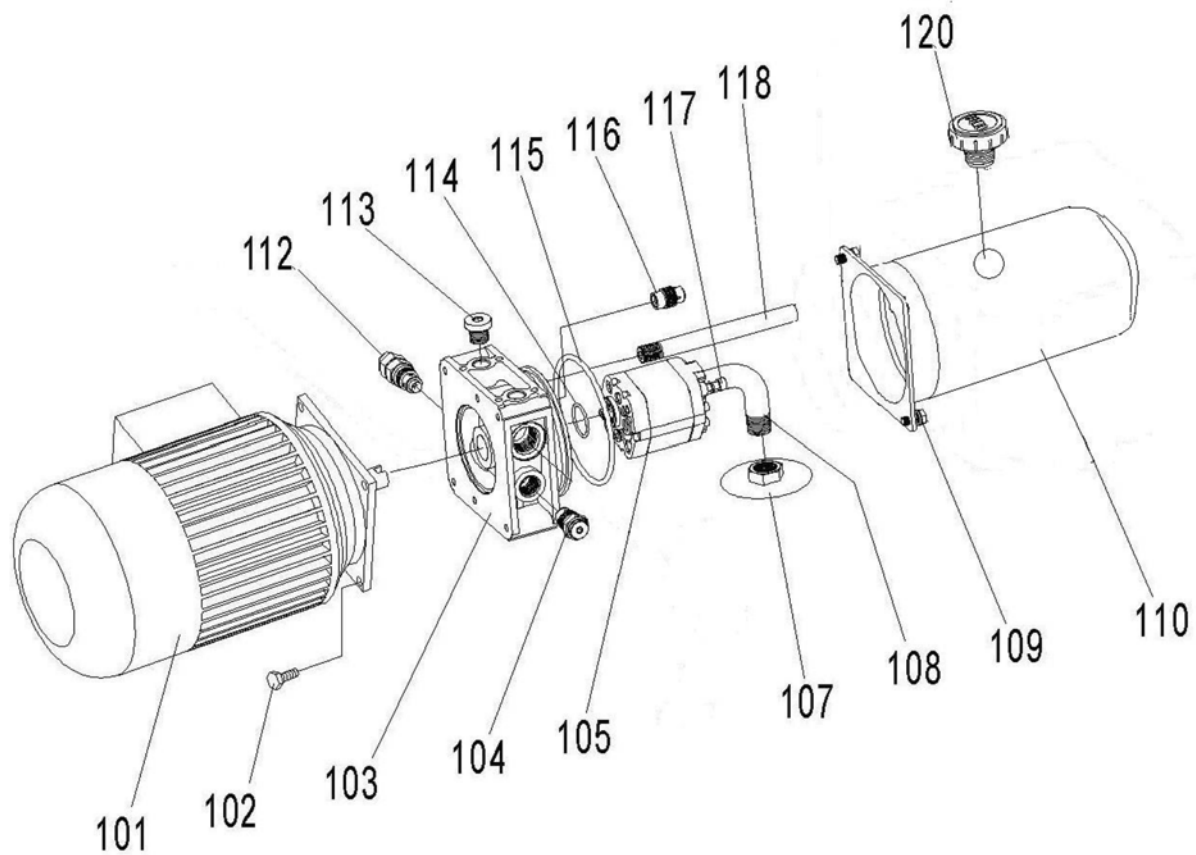
Nr	Opis	Ilość	Nr	Opis	Ilość
1	Granica bezpieczeństwa	1	36	Płyta zaworu	1
2	Stół U	1	37	Zawór jednostronny	1
3	Śruba	3	38	Przewód	1
4	Mikrowłącznik	4	39	Podkładka uszczelniająca	3
5	Śruba	8	40	Złączki M-M1/4-3/8	2
6	Nakrętka	2	41	1/4 L = rura 3000	2
7	Śruba	2	42	Złączki M1/4	4
8	Wałeczek	2	43	Złączka hydrauliczna (1)	2
9	Pierścień ustalający	2	44	Złączka hydrauliczna (2)	2
10	Wałeczek	4	45	Łuk	3
11	Wał	2	46	Rura	2
12	Kolek elastyczny	4	47	Złącze	1
13	Wewnętrzne ramię wideł	1	48	Rura	1
14	Wał	2	49	Śruba	3
15	Tuleja	2	50	Ostona	1
16	Podkładka	2	51	Pompa	1
17	Podkładka	2	52	Śruba	2
18	Nakrętka	2	53	Nakrętka	2
19	Zewnętrzne ramię wideł	1	54	Śruba	2
20	Wał	2	55	Śruba	2
21	Płyta łącząca	1	56	Czoper	1
22	Śruba	2	57	Uchwyt	1
23	Cylinder	2	58	Przełącznik główny	1
24	Podkładka	2	59	Płyta dolna	1
25	Śruba	4	60	Ostona węża	1
26	Zawór bezpieczeństwa	2	61	Pierścień O	1
27	Podkładka uszczelniająca	11	62	Obudowa	1
28	Złącze kwadratowe	2	63	Śruba	4
29	Śruba	2	64	Pierścień ustalający	2
30	Rura	1	65	Wał	2
31	Śruba	1	66	Tuleja	4
32	Złącze	1	68	Ostona węża	1
33	Rura	1	69	Wyłącznik kluczowy	1
34	Zawór elektromagnetyczny	1			
35	Zawór przepustowy	1			

## 8.2 Lista części - cylinder



Nr	Opis	Ilość	Nr	Opis	Ilość
201	Tuleja	2	212	Uszczelka Y	2
202	Waleczek	2	213	Ośłona	2
203	Pierścień ustalający	4	214	Tuleja	2
204	Tuleja	4	215	Kołek	2
205	Waleczek	4	216	Pierścień O	2
206	Kołek elastyczny	2	217	Zaślepka cylindra	2
207	Gniazdo wałka	2	218	Uszczelka Y	2
208	Trzon tłokowy	2	219	Pierścień przeciwkurbowy	2
209	Pierścień O	2	220	Kołek elastyczny	2
210	Pierścień O	2	221	Wał	2
211	Tłok	2			

## 8.2 Lista części - stacja pompy



Nr	Opis	Ilość	Nr	Opis	Ilość
101	Napęd	1	112	Zawór bezpieczeństwa	1
102	Śruba	4	113	Wtyk portu T	1
103	Kolektor środkowy	1	114	Pierścień O	1
104	Zawór zwrotny	1	115	Pierścień O	1
105	Pompa zębata	1	116	Zawór przepustowy	1
107	Zawór elektromagnetyczny	1	117	Śruba	2
108	Filtr ssący	1	118	Rura powrotna	1
109	Śruba	2	120	Kołpak odpowietrznika	1
110	Zbiornik plastikowy	1			



## Deklaracja zgodności

<b>AJ Produkter AB</b> niniejszym zaświadcza, że:	
<b>Produkt:</b>	Platforma elektryczna
<b>Nr art.:</b>	31113 (HTF-U10)
<b>Jest zgodny z dyrektywą:</b>	2006/42/EC, 2014/30/EU, 2014/35/EU
<b>Normy zharmonizowane:</b>	EN1570-1:2011+A1:2014, EN60204-1:2006+A1:2009
<b>Producent:</b>	Noblelift Equipment Changzhou Road, Taihu Changxing, Zhejiang China

Halmstad 2019-03-01

Edward Van Den Broek  
Product Manager, AJ Produkter AB



AJ Produkter AB  
301 82 Halmstad, Sweden  
[www.ajprodukty.pl](http://www.ajprodukty.pl)

# Operating Instructions

[31113] Electric lift table, Low-built U-format



Note: The owner and user MUST read and understand these operating instructions before using this product.

Version 1.0





## ATTENTION!

1. Environmentally hazardous waste, such as batteries and electronics, will have a negative effect on the environment, or health, if handled incorrectly.
2. The waste packages should be sorted and put into solid dustbins according to the materials and be collected disposal by local special environment protection bureau. To avoid pollution, it's forbidden to throw away the wastes randomly.
3. To avoid leaking during the use of the products, the user should prepare some absorbable materials (scraps of wooden or dry duster cloth) to absorb the leaking oil in time. To avoid second pollution to the environment, the used absorbable materials should be handed in to special departments in terms of local authorities.

## NOTE!

All the information reported herein is based on data available at the moment of printing. We reserve the right to modify our own products at any moment without notice and incurring in any sanction. So, it is suggested to always verify possible updates.

Welcome to use our electrical lift table. This lift table is made of high quality steel and is designed to give a durable, reliable and easy to use. For your safety and correct operation, please carefully read this instruction and warnings on the lift table before using it.

## 1. SPECIFICATIONS

Capacity	1000 kg
Lifting height	840 mm
Min.height	80~85 mm
Dimension of the table	1450 x 1140 mm
Lifting speed	18 s
Lower speed	15 s
Pump electric current	3 l/min
Oil tank	3 l
Pump station	AC3 x 380V, 750W
Weight	235 kg

## 2. SAFETY GUIDANCE

- 2.1 Operator should read all warning signs on the truck and instructions here before using it.
- 2.2 Do not put foot and hand under the scissors, injury could happen.
- 2.3 Do not enter under table.
- 2.4 Do not overload.
- 2.5 Do not use it on slope, lift table may become uncontrollable and create danger.
- 2.6 Do not lift persons. People could fall and suffer severe injury.
- 2.7 The weight of goods should be distributed on the two forks evenly, do not use one single fork. The center of gravity of goods should be in the center of two forks.
- 2.8 The table should be maintained by the professional operator.
- 2.9 Keep watching the condition of load, stop operating lift table if load becomes unstable.
- 2.10 Check and maintain the lift table regularly.
- 2.11 Do not use the lift table continuously, the pump station would be damaged.
- 2.12 Stop operating the lift table if the temperature of the oil is too high.
- 2.13 The table should be lowered to the bottom if the lift table is not used.

## 3. CONTROL PANEL

Four switches

### 3.1 Emergency switch

When you press down this switch, it will switch off the power, and then you turn it clockwise, it will switch on the power.

### 3.2 Lifting switch

When you press down this switch, the table will lift; when you lose your hand, the table will stop lifting.

### 3.3 Lowering switch

When you press down this switch, the table will be lowering; when you lose your hand, the table will stop lowering.

### 3.4 Replacement switch

The table cannot lift or lower when the switch of safety protection frame starts. When you press down the Lifting switch, the table will be lifting, press down this switch the table will be lowering.

## 4. MAINTENANCE

### 4.1 Hydraulic oil

Please check the oil level every six months. The oil can be hydraulic oil: ISO VG 32 (GB11118-89), its viscosity should be 32cSt at 40°C, total volume is about 4.0 lt.

### 4.2 Daily check and maintenance

It is necessary to check daily. Special attention should be paid to the rollers, the axles, as thread, rags, etc., it may block the rollers; the scissors and the table should be checked, they may be deformed; the forks should be unloaded and lowered in the lowest position when the job is over.

### 4.3 Lubrication

Use motor oil or grease to lubricate all movable parts.

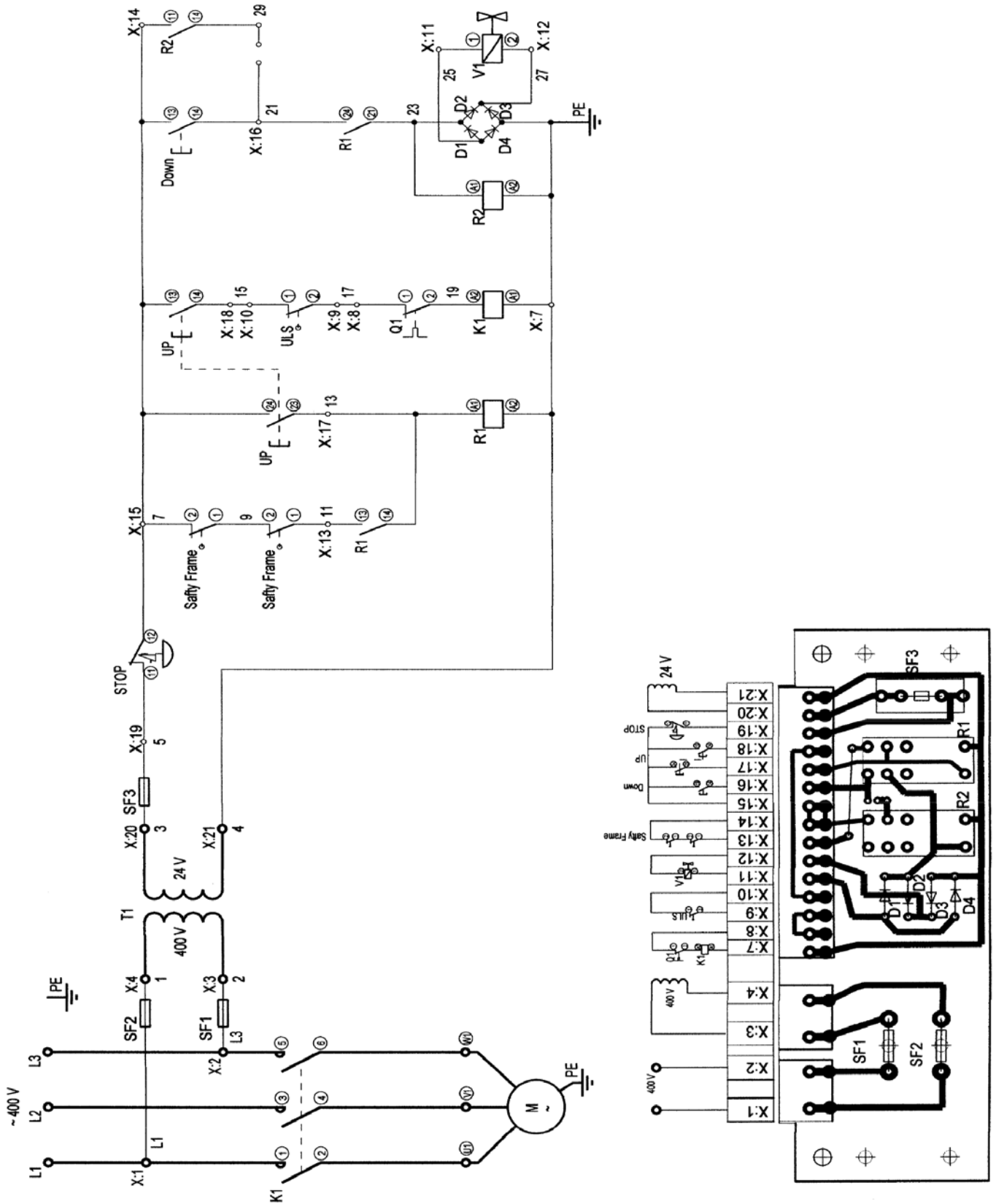
## 5. TROUBLES SHOOTING

No.	TROUBLE	CAUSE	FIXING METHODS
1	The table cannot be up the Max. height	-The hydraulic oil is not enough. -The position of the travel switch.	-Pour in the oil. -Adjust the position of travel switch.
2	The table cannot lift	-Without hydraulic oil. -Electromagnetic valve cannot work.	-Pour in the oil. -Change the electromagnetic valve.
3	The motor cannot run	-The emergency switch is turned off. -The connection of electrical wire is loose. -The contactor of DC motor is damaged.	-Turn the emergency switch clockwise. -Tight it. -Replace it with a new one.
4	The forks cannot descend	-The piston rod or mast is deformed resulting from partial loading slanting to one side or over-loading. -The table was kept in the high position for long time, which cause piston rod bared to arise in rusting and jamming of the rod. -The release valve of pump cannot work because of abrasion.	-Replace with new one -Keep the table in the lowest position if not using, and pay more attention to lubricate the piston rod. -Replace with new one.
5	Leaks	-Sealing parts worn or damaged. -Some parts cracked.	- Replace with new one. - Replace with new one.
6	The fork descends without the release valve worked	-The impurities in the oil cause the release valve to be unable to close tight. -Sealing parts worn or damaged. -The release valve is damaged.	- Replace with new one. - Replace with new one. - Replace with new one.

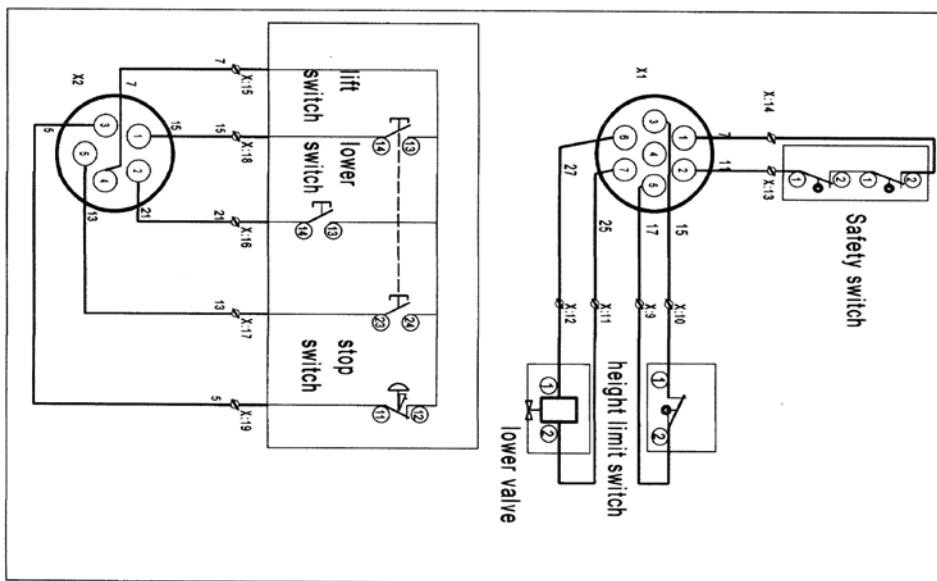
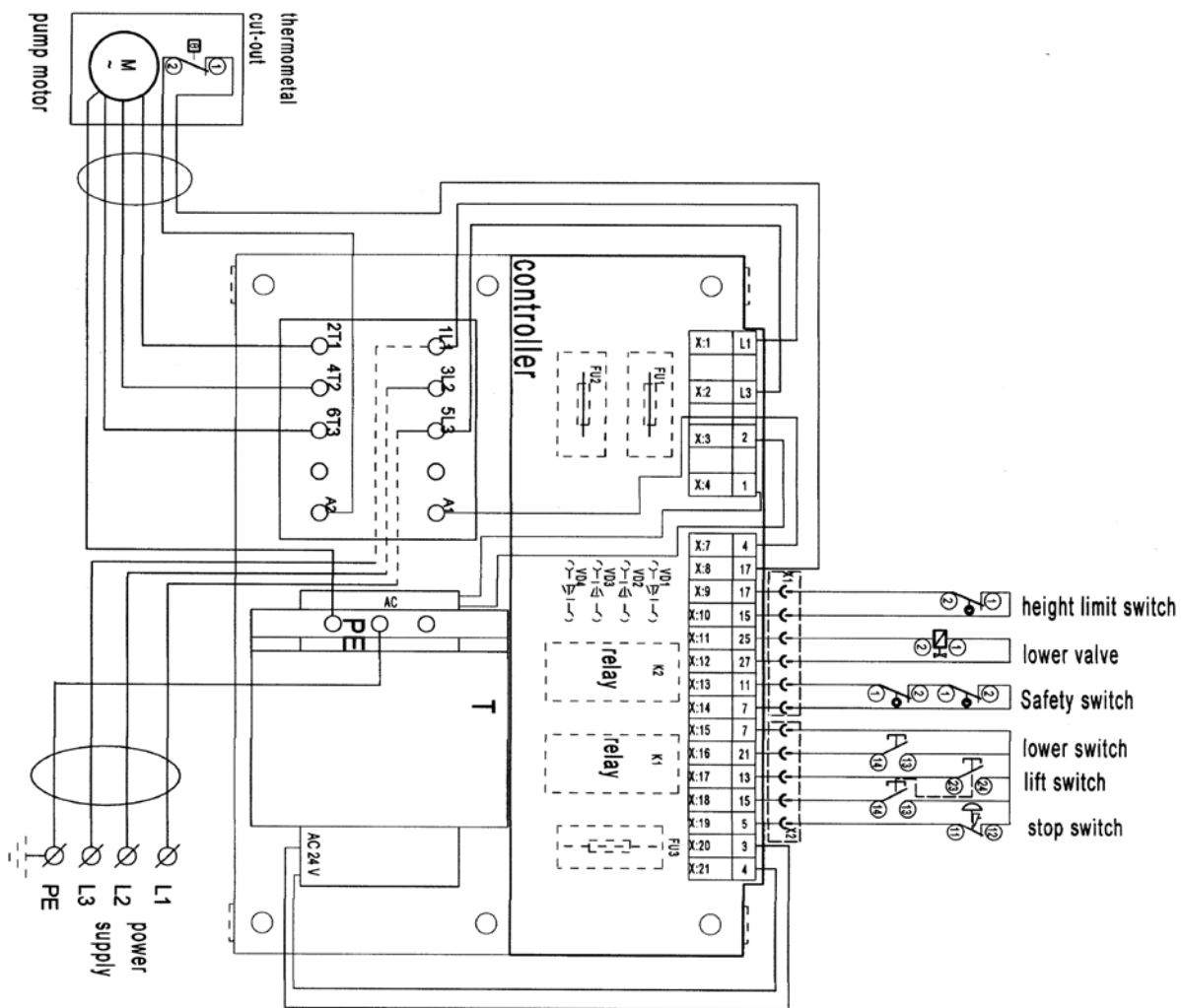
**NOTE! DO NOT ATTEMPT TO REPAIR THE TRUCK UNLESS YOU ARE TRAINED AND AUTHORIZED.**

# 6. ELECTRICAL SYSTEM

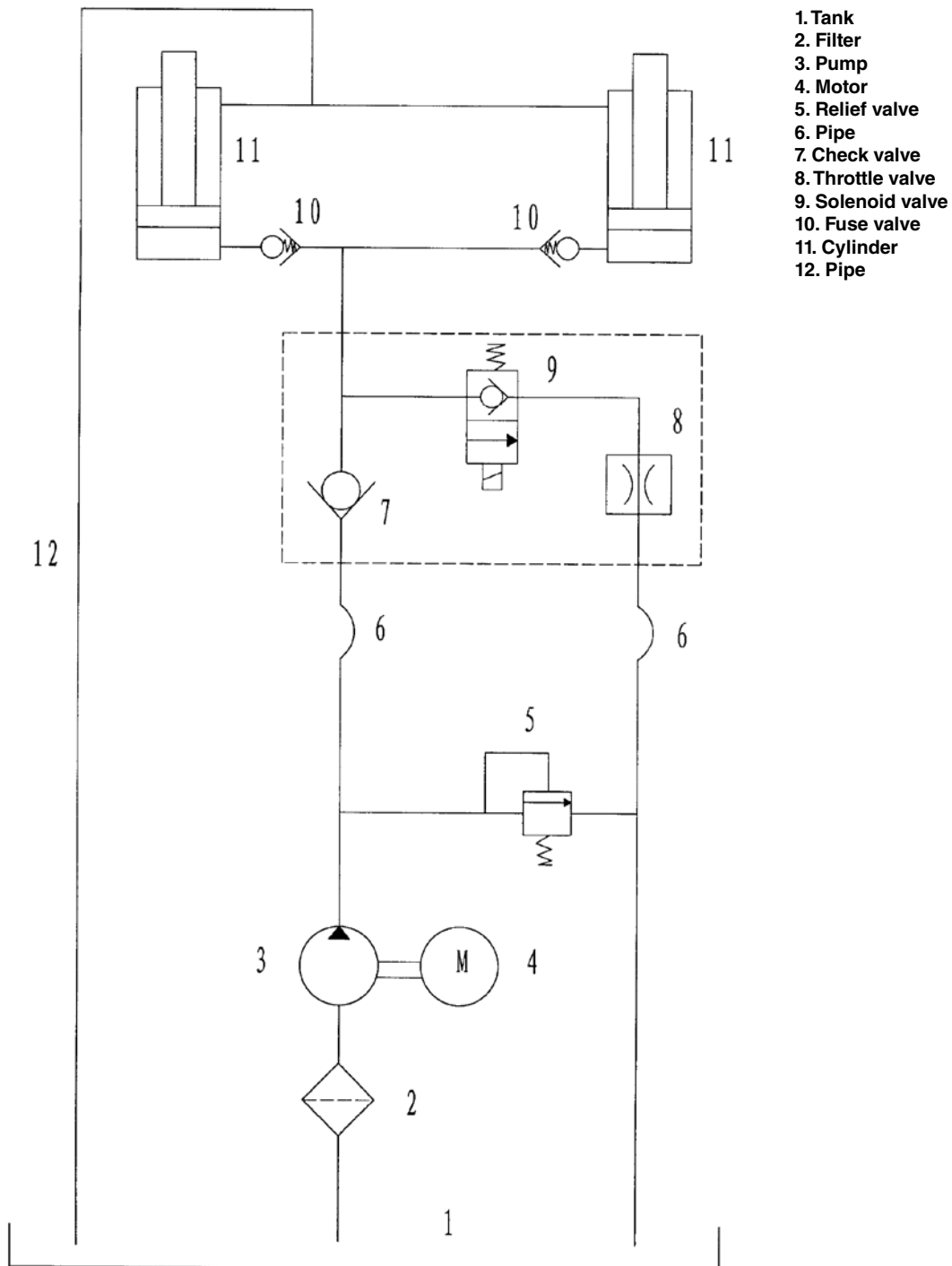
## 6.1 Circuit diagram



## 6.2 CONNECTION DIAGRAM

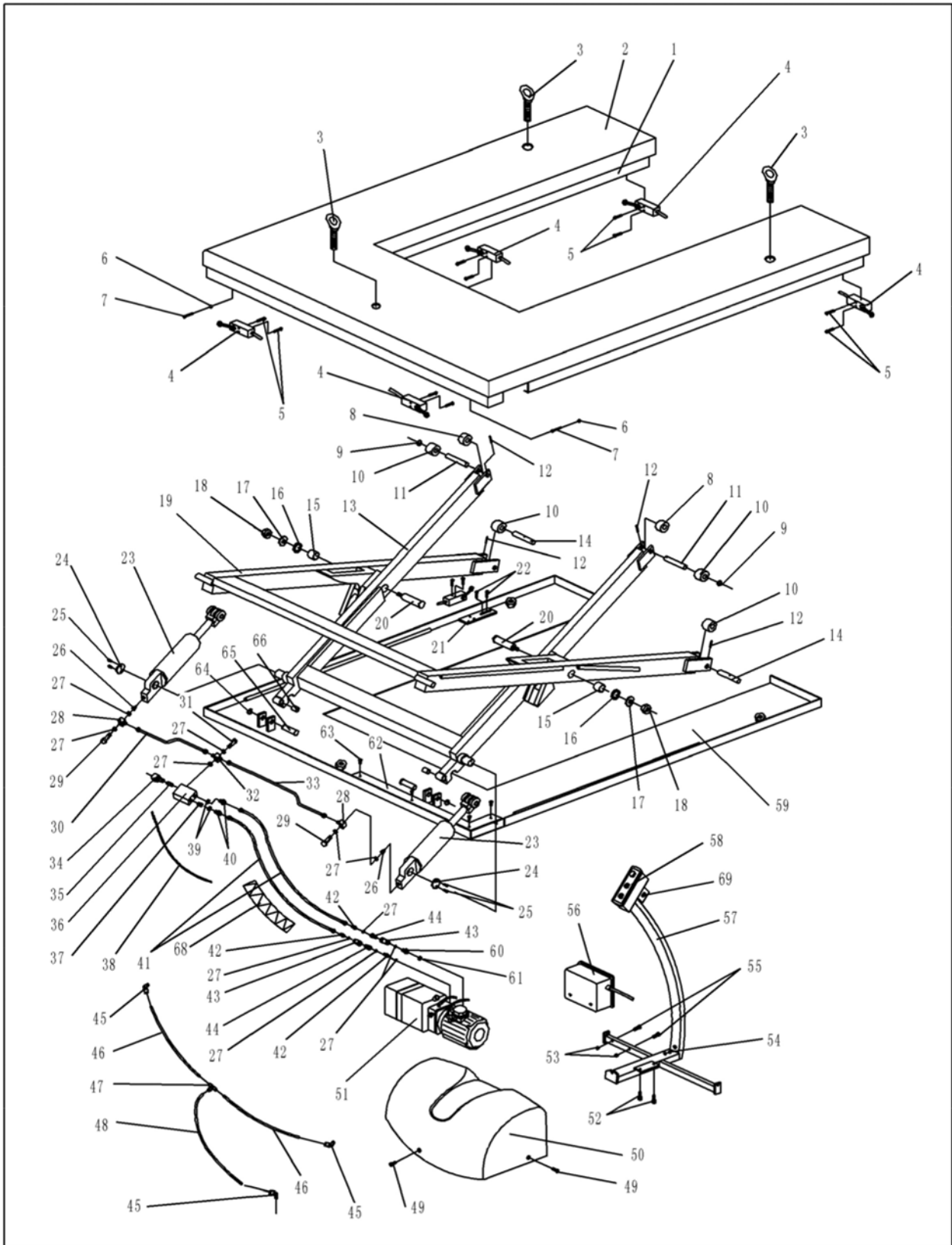


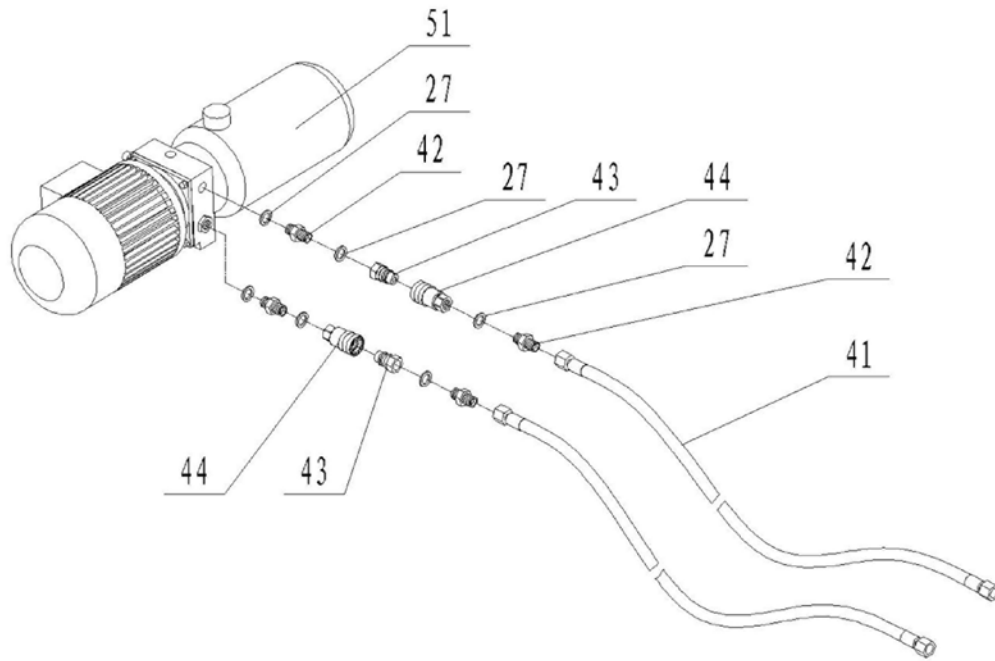
## 7. HYDRAULIC SYSTEM



## 8. PARTS LIST

### 8.1 Part list electric platform

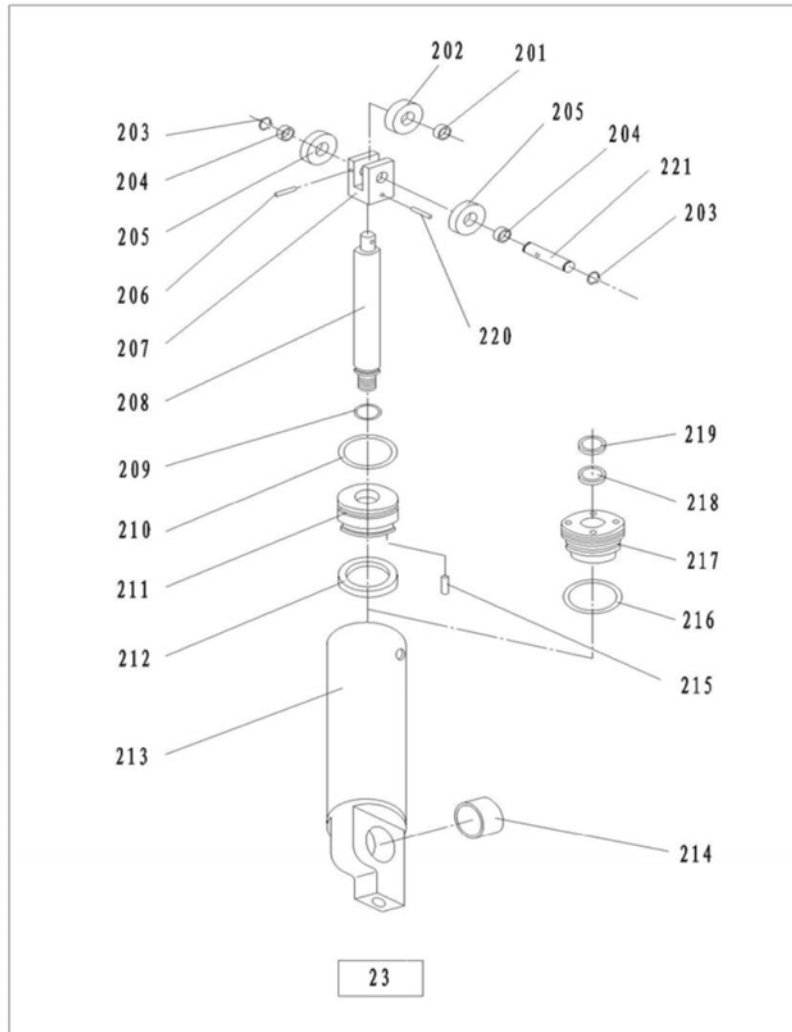




**Part list electric platform**

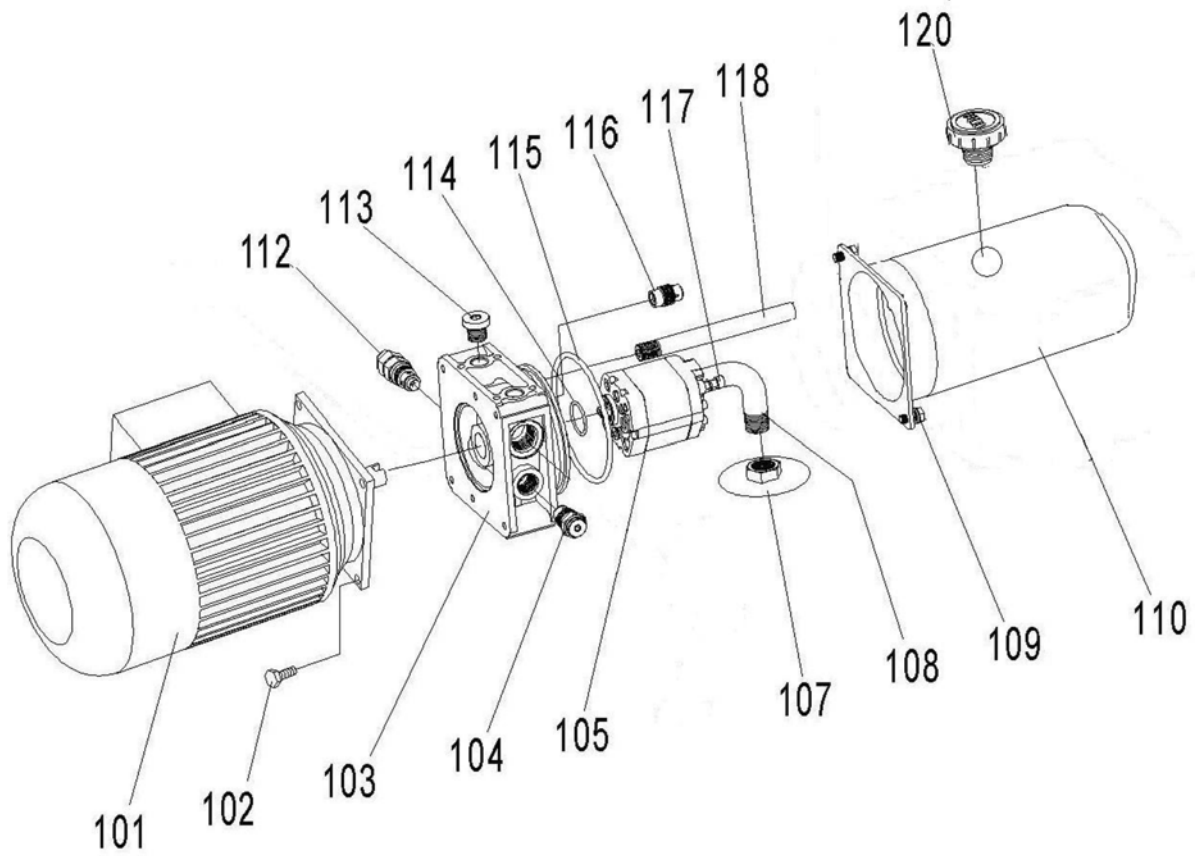
No.	Description	Qty.	No.	Description	Qty.
1	Safety Border	1	36	Valve Plank	1
2	U-Table	1	37	Unilateralism Valve	1
3	Bolt	3	38	Cable	1
4	Microswitch	4	39	Seal Washer	3
5	Bolt	8	40	Nipples M-M1/4-3/8	2
6	Nut	2	41	1/4 L = 3000 pipe	2
7	Bolt	2	42	Nipples M1/4	4
8	Roller	2	43	Hydraulic Quick Coupling (1)	2
9	Retaining Ring	2	44	Hydraulic Quick Coupling (2)	2
10	Roller	4	45	Curve	3
11	Shaft	2	46	Pipe	2
12	Elastic Pin	4	47	Joint	1
13	Inside Fork Arm	1	48	Pipe	1
14	Shaft	2	49	Bolt	3
15	Bushing	2	50	Hood	1
16	Washer	2	51	Pump	1
17	Washer	2	52	Bolt	2
18	Nut	2	53	Nut	2
19	Outside Fork Arm	1	54	Bolt	2
20	Shaft	2	55	Bolt	2
21	Connect Plank	1	56	Chopper	1
22	Bolt	2	57	Bracket	1
23	Cylinder	2	58	Control switch	1
24	Washer	2	59	Bottom plank	1
25	Bolt	4	60	Hose protector	1
26	Safety Valve	2	61	O-ring	1
27	Seal Washer	11	62	Cover board	1
28	Square Joint	2	63	Screw	4
29	Bolt	2	64	Retaining Ring	2
30	Pipe	1	65	Shaft	2
31	Bolt	1	66	Bushing	4
32	Joint	1	68	Hose protector	1
33	Pipe	1	69	Key switch	1
34	Electromagnetism Valve	1			
35	Throttle Valve	1			

## 8.2 Part list of the cylinder



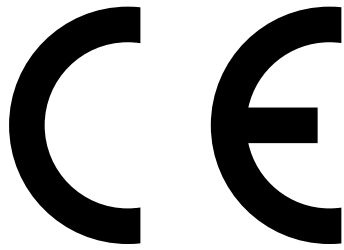
No.	Description	Qty.	No.	Description	Qty.
201	Bushing	2	212	Y-Seal	2
202	Roller	2	213	Hood	2
203	Retaining Ring	4	214	Bushing	2
204	Bushing	4	215	Pin	2
205	Roller	4	216	O-ring	2
206	Elastic Pin	2	217	Cylinder Cap	2
207	Seat of Roller	2	218	Y-Seal	2
208	Piston Rod	2	219	Dust Ring	2
209	O-ring	2	220	Elastic Pin	2
210	O-ring	2	221	Shaft	2
211	Piston	2			

## 8.2 Part list of the pump station



No.	Description	Qty.	No.	Description	Qty.
101	Motor	1	112	Relief valve	1
102	Bolt	4	113	T port plug	1
103	Central manifold	1	114	O-ring	1
104	Check valve	1	115	O-ring	1
105	Gear pump	1	116	Throttle Valve	1
107	Solenoid valve	1	117	Screw	2
108	Suction filter	1	118	Return pipe	1
109	Screw	2	120	Breather cap	1
110	Plastic tank	1			





## Declaration of conformity

<b>AJ Produkter AB hereby confirms that:</b>	
<b>Product:</b>	Electric Platform
<b>Art. no.:</b>	31113 (HTF-U10)
<b>Complies with Directive(s):</b>	2006/42/EC, 2014/30/EU, 2014/35/EU
<b>Conforms to standards:</b>	EN1570-1:2011+A1:2014, EN60204-1:2006+A1:2009
<b>Manufacturer:</b>	Noblelift Equipment Changzhou Road, Taihu Changxing, Zhejiang China

Halmstad 2019-03-01

Edward Van Den Broek  
Product Manager, AJ Produkter AB



AJ Produkter AB  
301 82 Halmstad, Sweden  
[www.ajproducts.co.uk](http://www.ajproducts.co.uk)

# Operating Instructions

[31113] Electric lift table, Low-built U-format



Note: The owner and user MUST read and understand these operating instructions before using this product.

Version 1.0



**ATTENTION!**

1. Environmentally hazardous waste, such as batteries and electronics, will have a negative effect on the environment, or health, if handled incorrectly.
2. The waste packages should be sorted and put into solid dustbins according to the materials and be collected disposal by local special environment protection bureau. To avoid pollution, it's forbidden to throw away the wastes randomly.
3. To avoid leaking during the use of the products, the user should prepare some absorbable materials (scraps of wooden or dry duster cloth) to absorb the leaking oil in time. To avoid second pollution to the environment, the used absorbable materials should be handed in to special departments in terms of local authorities.

**NOTE!**

All the information reported herein is based on data available at the moment of printing. We reserve the right to modify our own products at any moment without notice and incurring in any sanction. So, it is suggested to always verify possible updates.

Welcome to use our electrical lift table. This lift table is made of high quality steel and is designed to give a durable, reliable and easy to use. For your safety and correct operation, please carefully read this instruction and warnings on the lift table before using it.

**1. SPECIFICATIONS**

Capacity	1000 kg
Lifting height	840 mm
Min.height	80~85 mm
Dimension of the table	1450 x 1140 mm
Lifting speed	18 s
Lower speed	15 s
Pump electric current	3 l/min
Oil tank	3 l
Pump station	AC3 x 380V, 750W
Weight	235 kg

**2. SAFETY GUIDANCE**

- 2.1 Operator should read all warning signs on the truck and instructions here before using it.
- 2.2 Do not put foot and hand under the scissors, injury could happen.
- 2.3 Do not enter under table.
- 2.4 Do not overload.
- 2.5 Do not use it on slope, lift table may become uncontrollable and create danger.
- 2.6 Do not lift persons. People could fall and suffer severe injury.
- 2.7 The weight of goods should be distributed on the two forks evenly, do not use one single fork. The center of gravity of goods should be in the center of two forks.
- 2.8 The table should be maintained by the professional operator.
- 2.9 Keep watching the condition of load, stop operating lift table if load becomes unstable.
- 2.10 Check and maintain the lift table regularly.
- 2.11 Do not use the lift table continuously, the pump station would be damaged.
- 2.12 Stop operating the lift table if the temperature of the oil is too high.
- 2.13 The table should be lowered to the bottom if the lift table is not used.

**3. CONTROL PANEL**

Four switches

3.1 Emergency switch

When you press down this switch, it will switch off the power, and then you turn it clockwise, it will switch on the power.

3.2 Lifting switch

When you press down this switch, the table will lift; when you lose your hand, the table will stop lifting.

3.3 Lowering switch

When you press down this switch, the table will be lowering; when you lose your hand, the table will stop lowering.

3.4 Replacement switch

The table cannot lift or lower when the switch of safety protection frame starts.

When you press down the Lifting switch, the table will be lifting, press down this switch the table will be lowering.

**4. MAINTENANCE**

4.1 Hydraulic oil

Please check the oil level every six months. The oil can be hydraulic oil: ISO VG 32 (GB11118-89), its viscosity should be 32cSt at 40°C, total volume is about 4.0 lt.

4.2 Daily check and maintenance

It is necessary to check daily. Special attention should be paid to the rollers, the axles, as thread, rags, etc., it may block the rollers; the scissors and the table should be checked, they may be deformed; the forks should be unloaded and lowered in the lowest position when the job is over.

4.3 Lubrication

Use motor oil or grease to lubricate all movable parts.

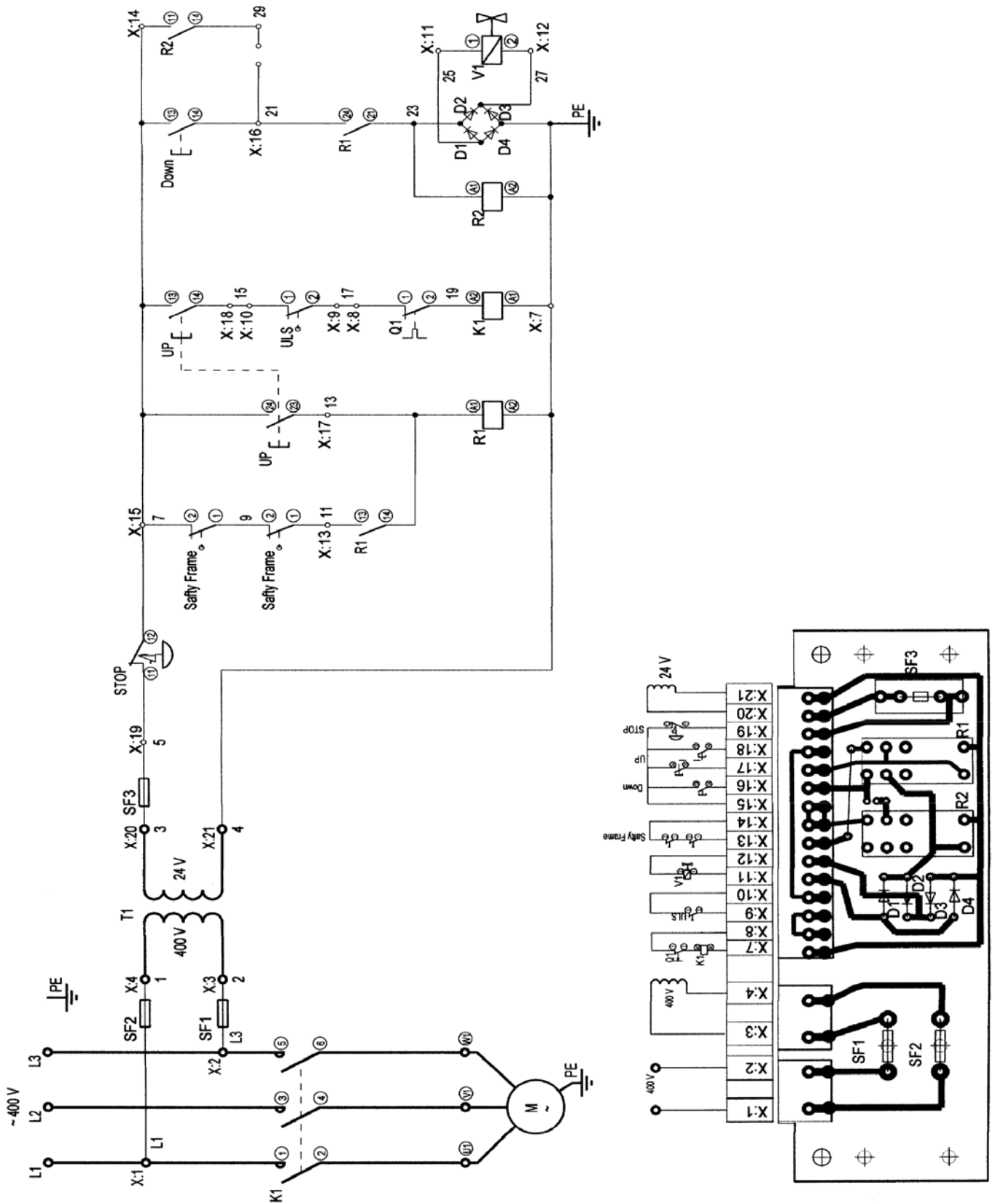
**5. TROUBLES SHOOTING**

No.	TROUBLE	CAUSE	FIXING METHODS
1	The table cannot be up the Max. height	-The hydraulic oil is not enough. -The position of the travel switch.	-Pour in the oil. -Adjust the position of travel switch.
2	The table cannot lift	-Without hydraulic oil. -Electromagnetic valve cannot work.	-Pour in the oil. -Change the electromagnetic valve.
3	The motor cannot run	-The emergency switch is turned off. -The connection of electrical wire is loose. -The contactor of DC motor is damaged.	-Turn the emergency switch clockwise. -Tight it. -Replace it with a new one.
4	The forks cannot descend	-The piston rod or mast is deformed resulting from partial loading slanting to one side or over-loading. -The table was kept in the high position for long time, which cause piston rod bared to arise in rusting and jamming of the rod. -The release valve of pump cannot work because of abrasion.	-Replace with new one -Keep the table in the lowest position if not using, and pay more attention to lubricate the piston rod. -Replace with new one.
5	Leaks	-Sealing parts worn or damaged. -Some parts cracked.	- Replace with new one. - Replace with new one.
6	The fork descends without the release valve worked	-The impurities in the oil cause the release valve to be unable to close tight. -Sealing parts worn or damaged. -The release valve is damaged.	- Replace with new one. - Replace with new one. - Replace with new one.

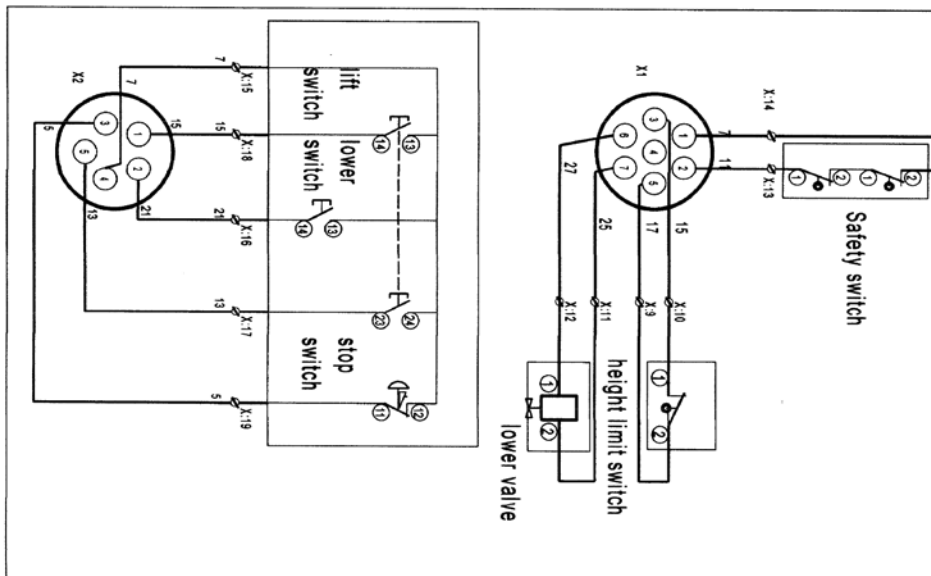
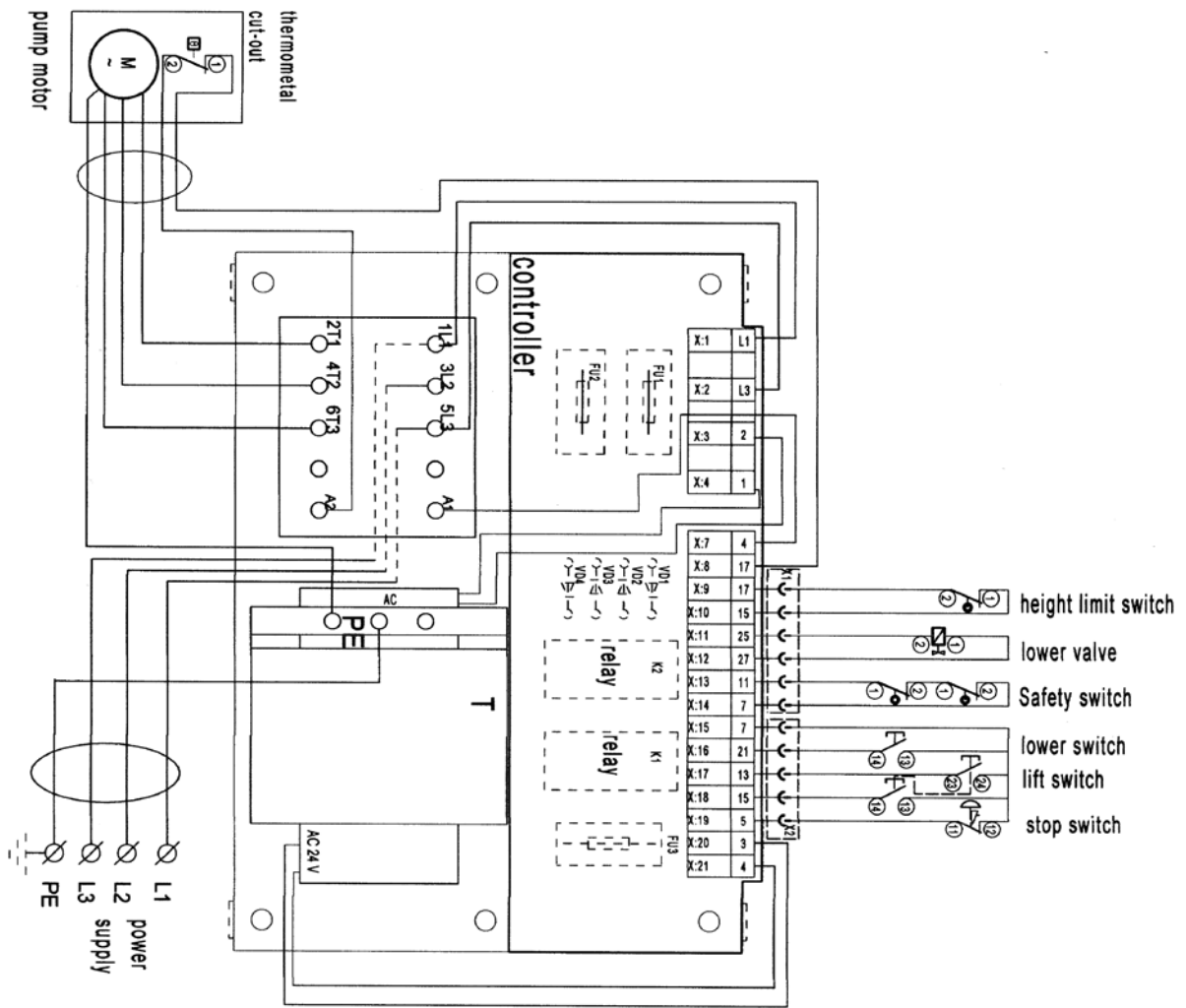
**NOTE! DO NOT ATTEMPT TO REPAIR THE TRUCK UNLESS YOU ARE TRAINED AND AUTHORIZED.**

# 6. ELECTRICAL SYSTEM

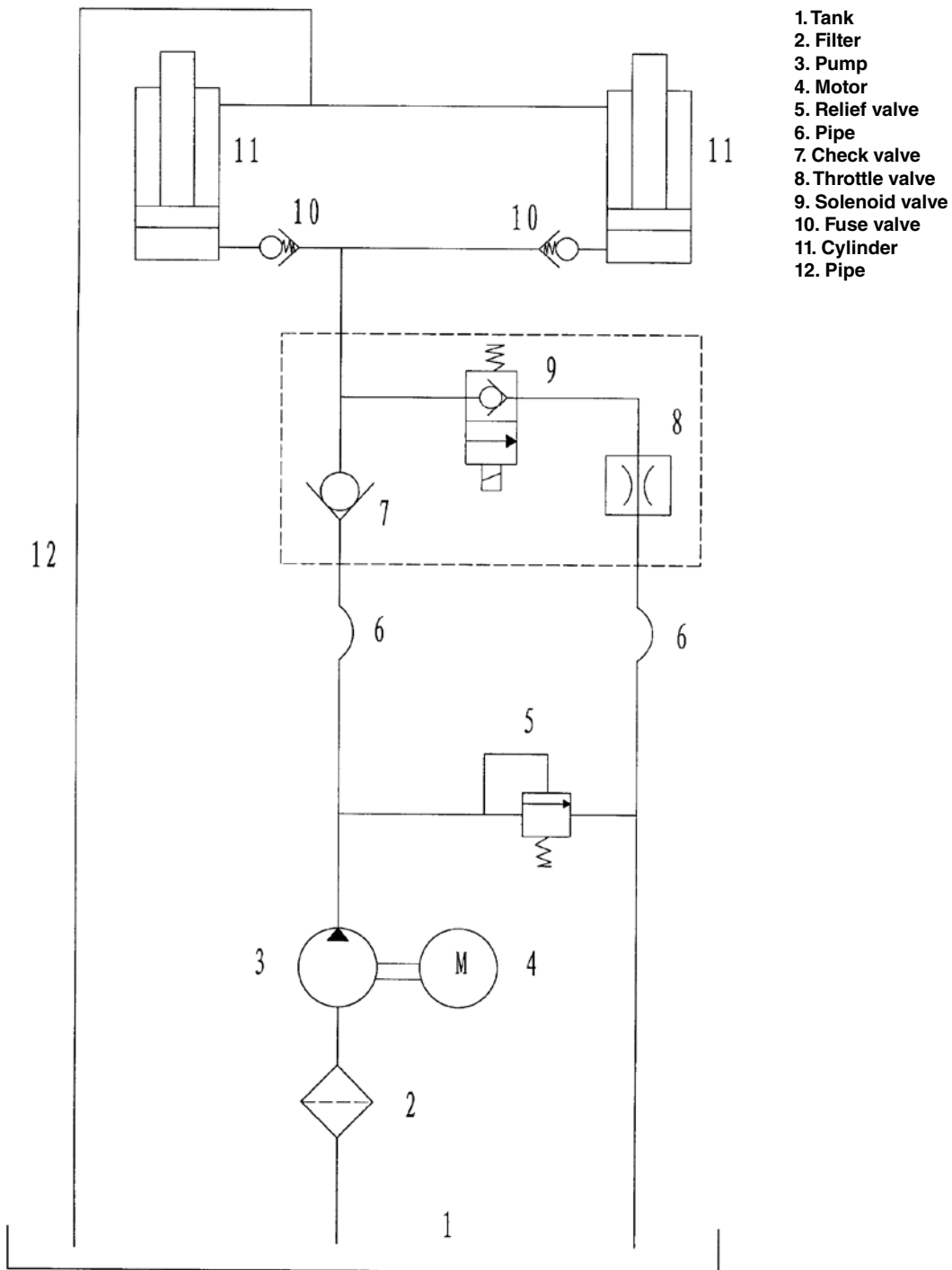
## 6.1 Circuit diagram



## 6.2 CONNECTION DIAGRAM

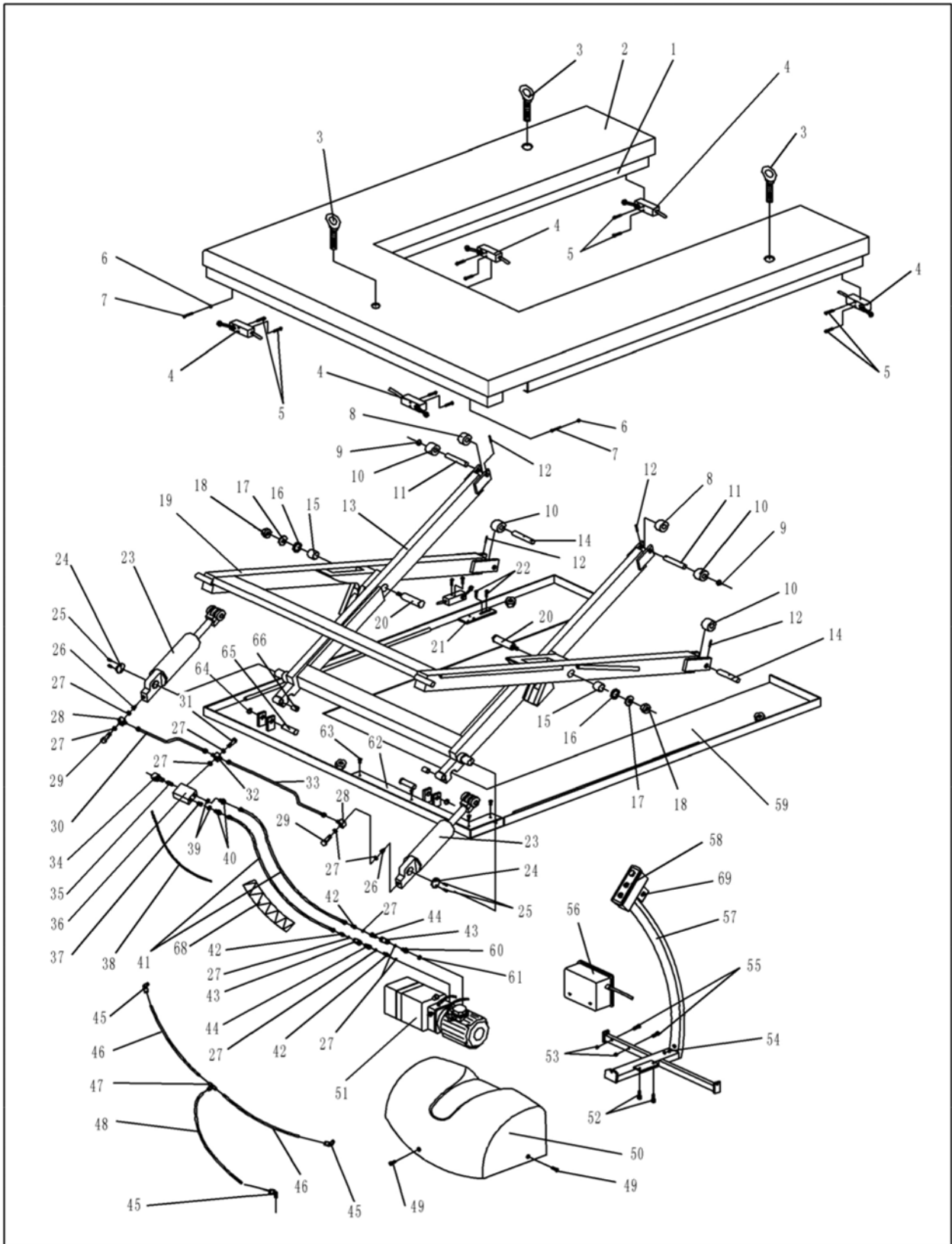


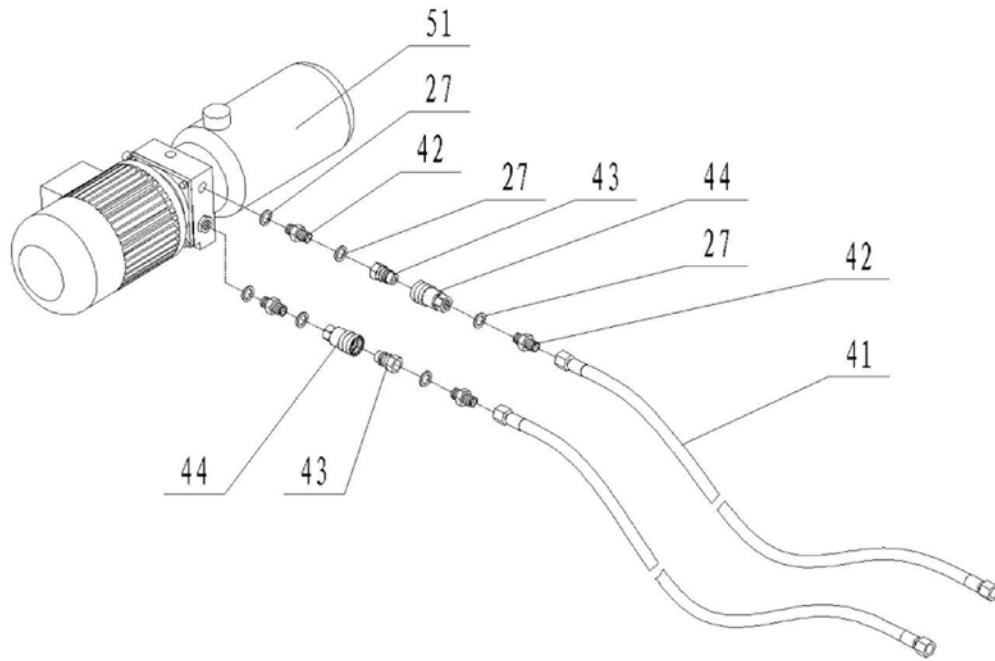
7. HYDRAULIC SYSTEM



## 8. PARTS LIST

### 8.1 Part list electric platform



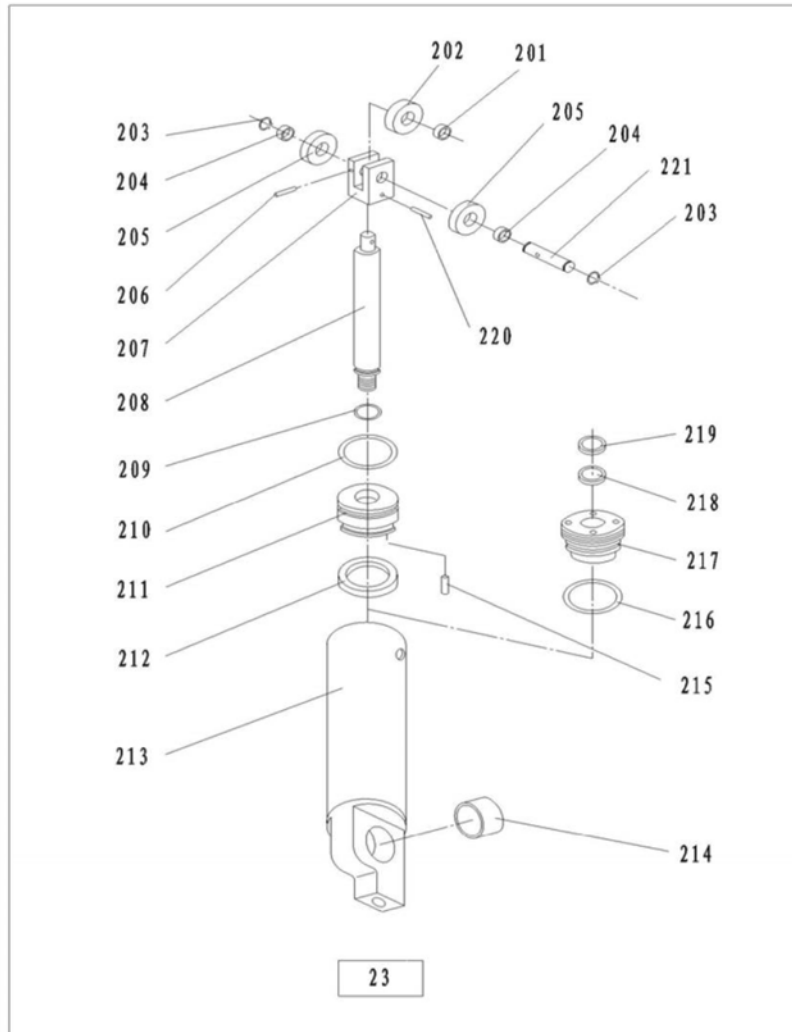


**Part list electric platform**

No.	Description	Qty.	No.	Description	Qty.
1	Safety Border	1	36	Valve Plank	1
2	U-Table	1	37	Unilateralism Valve	1
3	Bolt	3	38	Cable	1
4	Microswitch	4	39	Seal Washer	3
5	Bolt	8	40	Nipples M-M1/4-3/8	2
6	Nut	2	41	1/4 L = 3000 pipe	2
7	Bolt	2	42	Nipples M1/4	4
8	Roller	2	43	Hydraulic Quick Coupling (1)	2
9	Retaining Ring	2	44	Hydraulic Quick Coupling (2)	2
10	Roller	4	45	Curve	3
11	Shaft	2	46	Pipe	2
12	Elastic Pin	4	47	Joint	1
13	Inside Fork Arm	1	48	Pipe	1
14	Shaft	2	49	Bolt	3
15	Bushing	2	50	Hood	1
16	Washer	2	51	Pump	1
17	Washer	2	52	Bolt	2
18	Nut	2	53	Nut	2
19	Outside Fork Arm	1	54	Bolt	2
20	Shaft	2	55	Bolt	2
21	Connect Plank	1	56	Chopper	1
22	Bolt	2	57	Bracket	1
23	Cylinder	2	58	Control switch	1
24	Washer	2	59	Bottom plank	1
25	Bolt	4	60	Hose protector	1
26	Safety Valve	2	61	O-ring	1
27	Seal Washer	11	62	Cover board	1
28	Square Joint	2	63	Screw	4
29	Bolt	2	64	Retaining Ring	2
30	Pipe	1	65	Shaft	2
31	Bolt	1	66	Bushing	4
32	Joint	1	68	Hose protector	1
33	Pipe	1	69	Key switch	1
34	Electromagnetism Valve	1			
35	Throttle Valve	1			

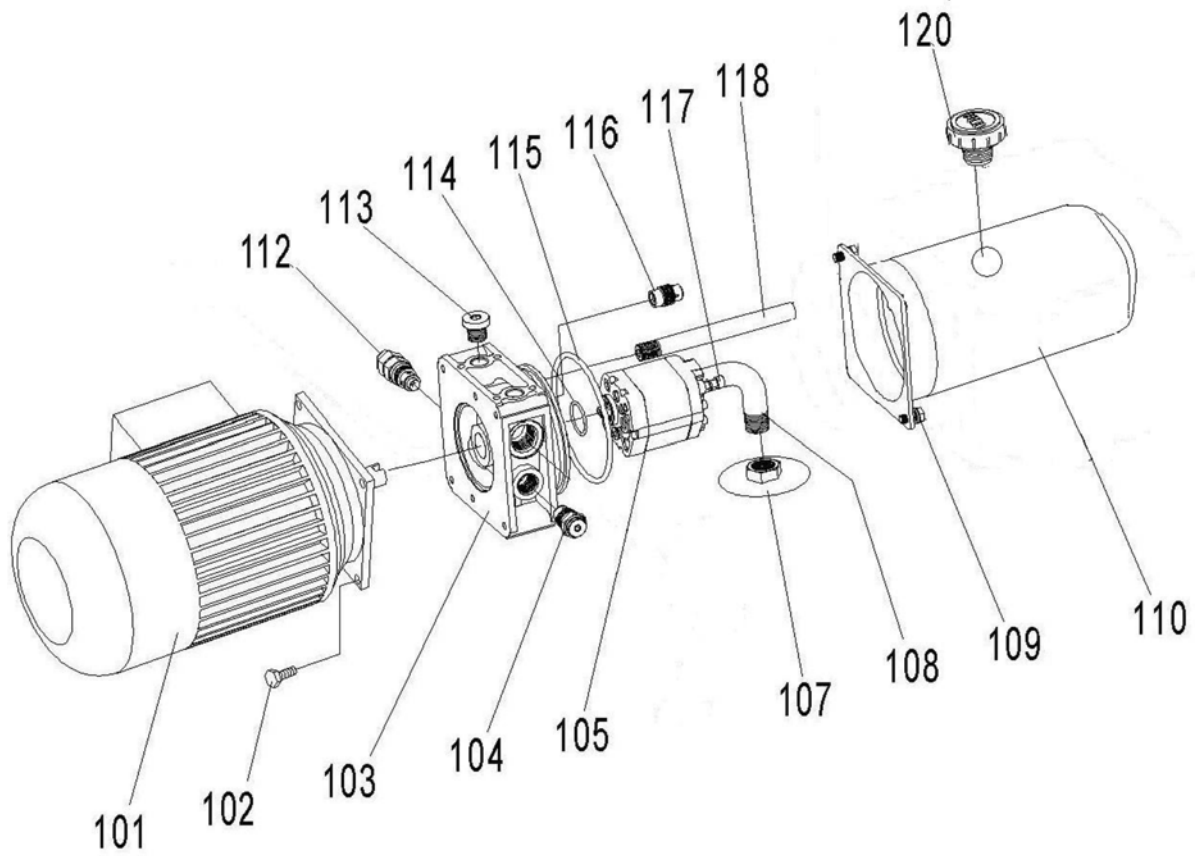


## 8.2 Part list of the cylinder

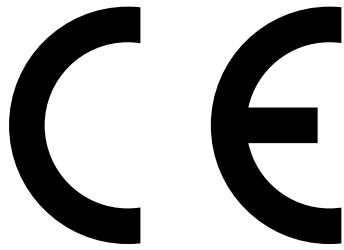


No.	Description	Qty.	No.	Description	Qty.
201	Bushing	2	212	Y-Seal	2
202	Roller	2	213	Hood	2
203	Retaining Ring	4	214	Bushing	2
204	Bushing	4	215	Pin	2
205	Roller	4	216	O-ring	2
206	Elastic Pin	2	217	Cylinder Cap	2
207	Seat of Roller	2	218	Y-Seal	2
208	Piston Rod	2	219	Dust Ring	2
209	O-ring	2	220	Elastic Pin	2
210	O-ring	2	221	Shaft	2
211	Piston	2			

## 8.2 Part list of the pump station



No.	Description	Qty.	No.	Description	Qty.
101	Motor	1	112	Relief valve	1
102	Bolt	4	113	T port plug	1
103	Central manifold	1	114	O-ring	1
104	Check valve	1	115	O-ring	1
105	Gear pump	1	116	Throttle Valve	1
107	Solenoid valve	1	117	Screw	2
108	Suction filter	1	118	Return pipe	1
109	Screw	2	120	Breather cap	1
110	Plastic tank	1			



## Declaration of conformity

<b>AJ Produkter AB hereby confirms that:</b>	
<b>Product:</b>	Electric Platform
<b>Art. no.:</b>	31113 (HTF-U10)
<b>Complies with Directive(s):</b>	2006/42/EC, 2014/30/EU, 2014/35/EU
<b>Conforms to standards:</b>	EN1570-1:2011+A1:2014, EN60204-1:2006+A1:2009
<b>Manufacturer:</b>	Noblelift Equipment Changzhou Road, Taihu Changxing, Zhejiang China

Halmstad 2019-03-01

Edward Van Den Broek  
Product Manager, AJ Produkter AB



AJ Produkter AB  
301 82 Halmstad, Sweden  
[www.ajproducts.ie](http://www.ajproducts.ie)